

# PRAKTICKÁ ELEKTRONIKA

7  
2013

Nezapomeňte přes léto  
na Konkurs PE - AR 2013

Amatérské

RADIO

## Šestikanálový spínač LED pro modely



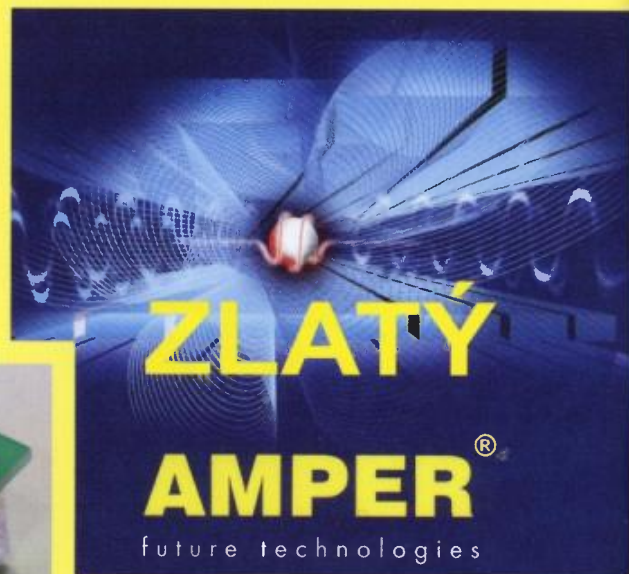
**HSV/HSL lampička**

**Předdělič osmi pro čítač do 12 GHz**

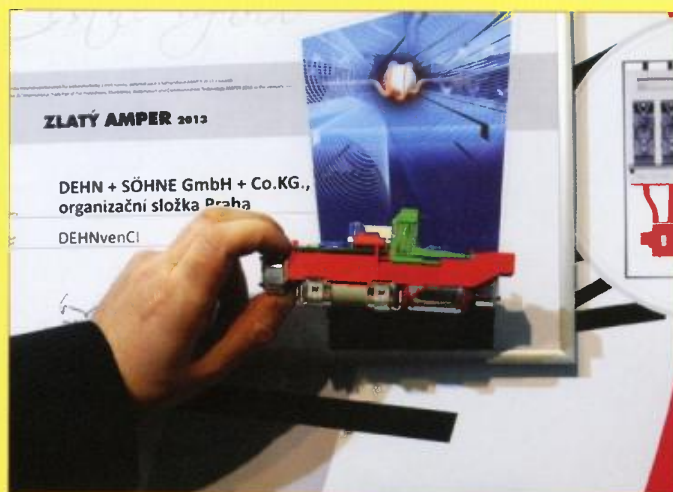




↑ Cenu ZLATÝ AMPER obdržela firma Panasonic Electric Works Europe AG za tento maticový termoelektrický senzor Grid-EYE, který sleduje úhel 60 ° a v něm přesně detekuje přítomnost, pohyb, rychlost a směr pohybujících se objektů.



V minulém čísle PE-AR jsme vám představili několik vystavovatelů na veletrhu AMPER (19. – 22. března 2013 na brněnském Výstavišti). Dnes vás seznámíme se čtyřmi dalšími, kteří zaujali odbornou porotu i naši redakci.



↑ Čestné uznání odborné poroty získala firma DEHN + SÖHNE, organizační složka Praha, za tento svodič bleskových proudů s pojistkami, který chrání před účinky blesku a přepětím v elektrických zařízeních.



↑ Dalším oceněným exponátem je IQRF Smart House – komunikační technologie pro inteligentní domy od firmy MICRORISC.



↑ Mimořádný úspěch mělo u návštěvníků toto průzkumné vozidlo. Jeho autory jsou studenti z fakulty elektrotechniky a informatiky Vysoké školy báňské v Ostravě. Autíčko jezdí budovkou Vysoké školy terénem a snímá různé fyzikální veličiny, navigováno bezdrátově člověkem nebo podle GPS.

## V TOMTO SEŠITĚ

Světlozor .....	1
AR mládeži .....	
Základy elektrotechniky .....	3
Jednoduchá zapojení pro volný čas .....	6
HSV/HSL lampička .....	11
Šestikanálový spínač diod LED ....	15
Tlačítkový spínač On-Off .....	18
Předdělič osmi pro čítač do 12 GHz/čítač 10 GHz .....	19
Mikrokontrolér STM32 (architektúra ARM Cortex M3)(6) ..	21
LCD displej s RS-232 .....	23
Inzerce .....	I-XVI, 48
Rozmítač VRG 0,1 až 210 MHz (pokračování) .....	25
Tři levné laboratorní zdroje pro dílnu .....	28
Antény .....	31
Ze světa počítačů .....	33
Rádio „Historie“ .....	37
Z radioamatérského světa .....	41

## PRAKTICKÁ ELEKTRONIKA Amatérské RADIO

**Redakce:** Šéfredaktor: ing. Josef Kellner, redaktori: ing. Jaroslav Belza, Petr Havlíš, OK1PFFM.

**Adresa redakce:** Karlovo nám. 557/30, 120 00 Praha 2, tel.: 257 317 310, 222 968 376.

**Ročně vychází** 12 čísel. Cena výtisku 75 Kč.

**Rozšiřuje** První novinová společnost a. s., Mediaprint-Kapa a. s. a soukromí distributoři.

**Předplatné** v ČR zajišťuje Amaro spol. s r. o. Hana Merglová (Karlovo nám. 30, 120 00 Praha 2, tel.: 257 317 312; tel./fax: 257 317 313, [odbyt@aradio.cz](mailto:odbyt@aradio.cz)). Distribuci pro předplatitele také provádí v zastoupení vydavatele společnost Česká pošta, oddělení periodického tisku; email: [postabo.prstc@cpost.cz](mailto:postabo.prstc@cpost.cz); Olšanská 9, 130 00 Praha 3, bezplatná infolinka 800 300 302. **Objednávky do zahraničí:** MediaCall s.r.o.; [export@mediaservis.cz](mailto:export@mediaservis.cz); Videňská 995/63, 639 63 Brno tel.: +420 532 165 165.

**Předplatné** v Slovenskej republike vybavuje Magnet-Press Slovakia s. r. o., Šustekova 10, 851 04 Bratislava - Petržalka; korešpondencia P. O. BOX 169, 830 00 Bratislava 3; tel./fax (02) 67 20 19 31-33 - predplatné; e-mail: [predplatne@press.sk](mailto:predplatne@press.sk).

Podávání novinových zásilek povoleno Českou poštou - feditelstvem OZ Praha (č. j. nov 6005/96 ze dne 9. 1. 1996).

**Inzerce** přijímá redakce - Michaela Hrdličková, Karlovo nám. 30, 120 00 Praha 2; tel./fax: 257 317 313; [inzerce@aradio.cz](mailto:inzerce@aradio.cz).

Za původnost a správnost příspěvků odpovídá autor (platí i pro inzerce).

**Vydavatel:** AMARO spol. s r. o., IČO 63487233.

**Vychází:** 5. den v daném měsíci.

**Internet:** <http://www.aradio.cz>

**E-mail:** [pe@aradio.cz](mailto:pe@aradio.cz)

Nevyžádané rukopisy nevracíme.

**ISSN 1804-7173, MKČR E 7409**

© AMARO spol. s r. o.

## SVĚTOZOR



### DC/DC měniče v miniaturních modulech

Firma **Murata** ([www.murata.eu](http://www.murata.eu)) přichází s novou řadou kompaktních měničů napětí DC/DC s výstupním výkonem 2 W. Nová řada označená MEJ2 obsahuje 30 měničů pro nominální vstupní napětí 3,3; 5; 12 a 15 V a s jedním či dvěma stejnými výstupními napětími 3,3; 5; 9; 12 a 15 V. Typický pracovní kmitočet je 45 kHz. Moduly s 5 jednořadými vývody (SIP), v nichž jsou měniče na bázi SMD zapouzdřeny, jsou pinově kompatibilní se staršími řadami NMJ, MEV1 a NMV, jsou však menší (9,95 × 19,65 × 12,65 mm) a nabízejí větší výkonovou hustotu 0,81 W/cm<sup>3</sup>. Změna výstupního napětí při změně vstupního napětí ve specifikovaném vstupním rozsahu je nejvýše 1,2 %, vlivem zátěže v rozsahu daného typu pak maximálně 7 až 17 %. Měníče odolají zkratu výstupu po 10 min. Izolace mezi vstupem a výstupem je při výrobě zkušena napětím 5,2 kV po dobu 1 s. Izolační odpor při stejnosměrném napětí 500 V je typicky 1 GΩ, kapacita 4 pF. Předpokládá se použití tam, kde jsou prioritou malé rozměry a bezpečnost, např. v lékařské elektronice.



### Regulátory s malým úbytkem (LDO) pro zátěž až 3 A

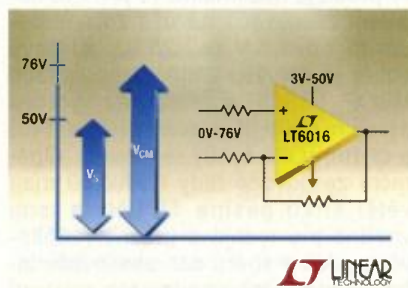
Firma **Diodes Incorporated** ([www.diodes.com](http://www.diodes.com)) uvedla na trh novou dvojici lineárních napěťových regulátorů s výstupním napětím nastavitelným odporovým děličem, které mohou dodávat do zátěže trvale proud až 3 A ještě při úbytku 0,23 V. Rozsah vstupního napětí regulátorů AP7175 a AP7176B je 1,2 až 3,65 V, oddělené přídavné napájení regulačního obvodu, umožňující minimální úbytek napětí, může být 3 až 5,5 V. U napájecích zdrojů realizovaných těmito obvody lze kromě omezení proudového nárazu při zapnutí nastavit různé naběhové a vypínací charakteristiky. To vyžadují např. systémy s progra-

movatelnými hradlovými poli a digitálními signálovými procesory. K dalším funkcím patří ovládací vstup (Enable), výstup signalizující správnost funkce (PG), proudové omezení výstupu, ochrana proti zkratu a tepelnému přetížení, automatické vybití výstupních kondenzátorů při vypnutí. AP7175 a AP7176B se dodávají v pouzdech se zmenšeným tepelným odporem SO-8EP a menším MSOP-8EP. Pracovní rozsah okolních teplot je -40 až +85 °C. Předpokládá se použití např. v stolních a přenosných počítačích, set-top boxech nebo serverech.



### Přesný operační zesilovač pracuje i při velkém vstupním souhlasném napětí

Firma **Linear Technology** ([www.linear.com](http://www.linear.com)) uvedla dva nové typy operačních zesilovačů LT6016 a LT6017 (s dvěma a čtyřmi OZ v pouzdře), které se vyznačují tím, že normálně pracují i se vstupním souhlasným napětím až o 76 V větším než záporné napájecí napětí V-, ať jsou zesilovače napájeny napětím V+ 3 nebo 50 V. Tyto operační zesilovače nepoškodí ani záporné napětí -50 V na V+ a záporné transienty až -25 V na vstupech nebo napětí až 50 V vnutené do výstupu nenapájeného zesilovače. Tak robustní architektura je předností při využití zesilovačů v průmyslu, automobilové elektronice a přístrojových aplikacích např. při monitorování napětí napájecích zdrojů, snímání proudu v kladné nebo zemní napájecí větvi zdrojů. Vstupní napěťový offset je nejvýše 50 μV, vstupní klidový proud 5 nA, nízkofrekvenční šum má mezivrcholovou hodnotu 0,5 μV. Zesilovače jsou dostupné pro pracovní teploty -40 až +85 °C, -40 až +125 °C a -40 až +150 °C. LT6016 se vyrábí v pouzdech MSOP-8, LT6017 v bezvývodovém pouzdře DFN s 22 kontaktními ploškami.



## Úsporné televizory mají stále kvalitní obraz

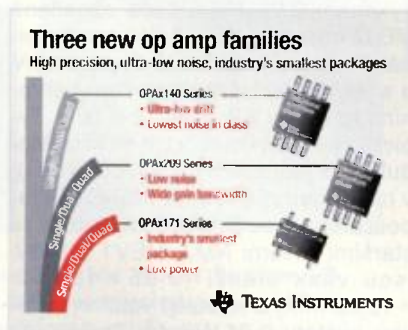
Použití digitálních senzorů okolního osvětlení a návazné technologie přesného řízení jasu podsvětlení „chytrými“ budiči LED rakouské firmy **ams technology** ([www.ams.com](http://www.ams.com)) umožňují dosáhnout u televizorů LCD LED s úhlopříčkou 42" nejvyšší kvalitu obrazu za různých světelných podmínek při spotřebě menší než 60 W, což je výrazně méně než u běžných typů této velikosti. Splnění požadavku mezinárodního standardu Energy Star 6.0 přitom určuje pro televizor s touto úhlopříčkou maximální spotřebu 62,9 W a pro televizory všech velikostí obecně 85 W. Televizor vybavený touto technikou byl předveden na veletrhu spotřební elektroniky CES 2013 v Las Vegas. Využití nové technologie od ams technology znamená mimo úsporu i menší namáhání zraku diváka a výrazný přínos pro životní prostředí.



## Přesné operační zesilovače pro průmysl

**Texas Instruments** ([www.ti.com](http://www.ti.com)) přichází s třemi novými řadami operačních zesilovačů s napájením až 36 V ( $\pm 18$  V), které vynikají velkou přesností a malým šumem (5,1 nV/ $\sqrt{\text{Hz}}$ ). Zesilovače řady OPAx140 mají vstupní obvody s tranzistory JFET, výstup rail-to-rail a jsou vhodné pro přesné zpracování signálu ze zdroje s velkým výstupním odporem, jako jsou např. fotodiody, dále v aktivních filtrech, v lékařské elektronice a průmyslu před digitalizací. Vstupní napěťový offset je nejvýše 120  $\mu\text{V}$  při teplotním driftu do 1  $\mu\text{V}/^\circ\text{C}$  v teplotním rozsahu  $-40$  až  $125^\circ\text{C}$ . Vstupní klidový proud je maximálně 10 pA. Pro napájení zesilovačů lze užít zdroj s napětím od 4,5 V ( $\pm 2,25$  V). Klidový odběr je nejvýše 2 mA. V pouzdrech MSOP, TSSOP a SOT23 se vyrábějí s jedním (OPA140), dvěma (OPA2140) a čtyřmi (OPA4140) zesilovači. Operační zesilovače řady OPAx209 mají větší šířku pásma 18 MHz a jsou vhodné pro rychlé a přesné (16bitové) systémy sběru dat, zesilovače infraredetektorů, ultrazvukových senzorů

nebo pro aktivní filtry. Opět jsou k dispozici verze pouzder s jedním (MSOP-8, SOT23-5), dvěma (MSOP-8) či čtyřmi zesilovači (TSSOP-14). Třetí řada OPAx171 je charakterizována jako univerzální a cenově výhodná pro napájecí zdroje, průmyslové aplikace a zesilovače v senzorech, kde hraje důležitou roli prostorové omezení a potřeba bateriového napájení. Jeden zesilovač je v pouzdech SO-8, SOT23-5 a SOT533, dva jsou v pouzdech SO-8, VSSOP-8 a čtyři v SO-14 a TSSOP-14.



## 6W čtyřkanálový budič LED s diagnostikou

Vícekanálový budič LED a výkonný zvyšovací měnič DC/DC jsou, mimo externí cívky, integrovány do pouzdra obvodu CAT4106 od **ON Semiconductor** (<http://onsemi.com>). Ten je určen např. pro podsvícení LCD nebo obecné osvětlení až do výkonu LED 6 W. Proud až čtyřmi řetězci přizpůsobených LED lze nastavit velikostí odporu jediného externího rezistoru až na 175 mA. Napětí napájecí diodový řetězec, které může být až 36 V, se automaticky nastaví tak, aby rozdíl vůči napětí řetězce byl minimální a proud řetězcem odpovídal nastavenému. Řetězce s LED lze stmívat pomocí impulsně šířkové modulace. Diagnostická funkce obvodu umožňuje detekci zkratu a přerušení v řetězcích a jejich signalizaci logickým signálem na příslušném vývodu. Napájecí napětí samotného IO je v rozsahu 3 až 5,5 V, měnič je napájen odděleně napětím 3 až 24 V. CAT4106 se dodává v pouzdech s 16 vývody TQFN a TSSOP s pudorysem 4 x 4 mm.



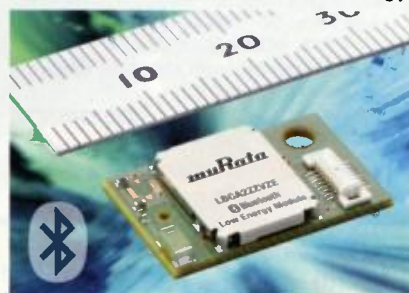
## Adaptér Infrared/Bluetooth pro multimetry

Zajímavé příslušenství nabízí pro některé své ruční multimetry firma **Agilent Technologies** ([www.agilent.com](http://www.agilent.com)). Multimetry řad U1210, U1230, U1240, U1250 a U1270 vybavené infračerveným portem lze jednoduše, přichycením doplňku U1177A (39 x 71 x 37 mm) na toto rozhraní na jejich zadní straně, doplnit o možnost bezdrátového přenosu měřených údajů na vzdálenost až 10 m přes Bluetooth a sběru dat v tabletu či chytrém telefonu s operačním systémem Android. Každý adaptér má svoji unikátní MAC adresu a uživatel si zvolí, s kterým z adaptérů své zařízení spáruje. K napájení doplňku slouží dvě baterie AAA, které vydrží asi 30 h provozu. K dispozici je bezplatná aplikace Agilent Mobile Meter, která umožní připojit, ovládat a měřit až s třemi multimetry. Pro sběr dat je určena další bezplatná aplikace Agilent Mobile Logger, se kterou lze měřená data v připojeném zařízení ukládat a graficky zobrazovat. Pro použití s osobním počítačem je ke stažení Agilent GUI Data Logger Software.



## Modul Bluetooth obsahuje i anténu

Firma **Murata** ([www.murata.eu](http://www.murata.eu)) vyrábí sériově modul LBCA2ZZVZE určený pro komunikaci prostřednictvím protokolu Bluetooth, který na čipu obsahuje i anténu. Vyznačuje se malou spotřebou při komunikaci a odpovídá standardům Bluetooth 4.0, TE-LEC, FCC/IC a CE. Základem modulu s rozměry 20 x 13 x 2,4 mm je čipset CC2541 od Texas Instruments. Typický výstupní výkon je -2 dBm. Modul je napájen napětím 2,2 až 3,6 V, při středním odběru 100  $\mu\text{A}$  při 500 ms spojení. Je vhodný pro komunikaci s vloženými 8- a 16bitovými mikrokontroléry přes rozhraní UART nebo s bateriemi napájenými měřiči krevního tlaku nebo osobními vahami. JH



# AR ZAČÍNÁJÍCÍM A MÍRNĚ POKROČILÝM

## T-články a příklad návrhu článku LCC (Pokračování)

Při návrhu lze T-články a články LCC pokládat za dva L-články za sebou. Protože však je varianta článku LCC z obr. 44 často používaná, můžeme si návrh urychlit a usnadnit několika dále uvedenými vztahy. Tady je postup:

1. Zvolte požadovanou šířku pásma a vypočítejte  $Q$ .
2. Vypočítejte  $X_L = Q R_g$ .
3. Vypočítejte

$$X_{C2} = R_L \sqrt{\frac{R_g(Q^2 + 1)}{R_L} - 1}$$

4. Vypočítejte

$$X_{C1} = \frac{R_g(Q^2 + 1)}{Q \frac{QR_L}{QR_L - X_{C2}}}$$

5. Vypočítejte indukčnost:  $L = \frac{X_L}{2\pi f}$ .

6. Vypočítejte kapacity:  $C = \frac{1}{2\pi f X_C}$ .

Předpokládejme, že zdroj nebo generátor mají odpor  $10 \Omega$  a zátěž  $50 \Omega$ . Nechť  $Q$  je 10 a pracovní kmitočet 315 MHz.

$$X_L = QR_g = 10 \cdot 10 = 100 \Omega$$

$$L = \frac{X_L}{2\pi f} = \frac{100}{2 \cdot 3,14 \cdot 315 \cdot 10^6} = 50 \text{ nH}$$

$$X_{C2} = R_L \sqrt{\frac{R_g(Q^2 + 1)}{R_L} - 1} = 50 \sqrt{\frac{10 \cdot 101}{50} - 1} = 219 \Omega$$

$$X_{C1} = \frac{R_g(Q^2 + 1)}{Q \frac{QR_L}{QR_L - X_{C2}}} = \frac{10 \cdot 101}{10 \frac{500}{500 - 219}} = 179 \Omega$$

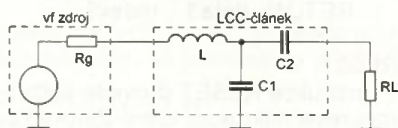
$$C_2 = \frac{1}{2\pi f X_{C2}} = \frac{1}{2 \cdot 3,14 \cdot 315 \cdot 10^6 \cdot 219} = 2,31 \text{ pF}$$

$$C_1 = \frac{1}{2\pi f X_{C1}} = \frac{1}{2 \cdot 3,14 \cdot 315 \cdot 10^6 \cdot 179} = 2,82 \text{ pF}$$

## Obvody s laditelným přizpůsobovacím členem

Přizpůsobovací článek musí být laditelný, pokud má být použit v širším kmitočtovém rozsahu nebo musí přizpůsobovat širší rozsah impedancí, aby činitel odrazu PSV zůstal malý.

Takový článek musí mít nastavitelnou jednu nebo více komponent. I když mechanicky či manuálně nastavitelné kondenzátory a cívky jsou k dispozici, jsou jejich rozměry příliš velké pro moderní obvody a pak také nemohou být řízeny elektronicky. Elektronické řízení dovoluje



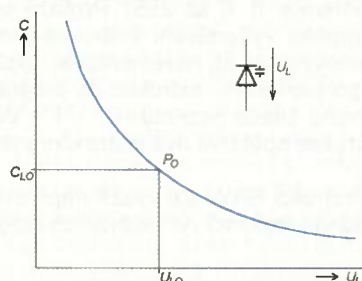
Obr. 44. LCC článek

automatizovat ladění přizpůsobovacího článku. Ten potom musí mít nastavitelnou jednu nebo více komponent.

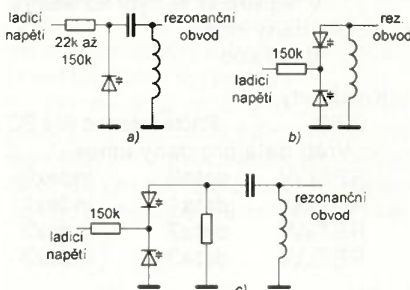
K dispozici jsou různé typy elektronicky nastavitelných kondenzátorů použitelných při návrhu automatických tunerů a přizpůsobovacích obvodů. Varikapová dioda neboli napětově řízený kondenzátor je k dispozici již řadu let (obr. 45). Její spojitě proměnná kapacita v širokém rozsahu je výhodná vlastnost, je však nelineární a vyžaduje poměrně velké stejnosměrné řídicí napětí, obvykle třicet voltů pro nejmenší kapacitu.

Dalšími vhodnými součástkami jsou číslicově řízený kondenzátor (DTC) a mikroelektromechanicky (MEMS) řízené kondenzátory. Obě možnosti jsou dostupné jako integrované obvody a jsou vhodné pro realizaci vysokofrekvenčních nastavitelných přizpůsobovacích obvodů.

Číslicově laditelné kondenzátory (Digitally Tunable Capacitors), např. PE64904 od Peregrine Semiconductor, obsahují pět kondenzátorů o neměnné kapacitě, které jsou spínané tranzistory MOSFET (obr. 47). Tyto součástky jsou vyráběny technologií křemík na saříru. Kapacita je nastavitelná pětibitovým sériovým kódem přes standardní rozhraní SPI nebo I<sup>2</sup>C. Kondenzátory mohou být řazeny sériově nebo paralelně. Největší paralelní kapacita je 5,1 pF a nejmenší 1,1 pF. Největší sériová kapacita je 4,6 pF a minimální 0,6 pF. Integrované obvody s kondenzátory mohou být dále spojovány sériově nebo paralelně. Na obr. 48 je obvod



Obr. 45. Varikap je polovodičová dioda s proměnnou kapacitou v závěrném směru. Kapacita se mění v závislosti na přiloženém napětí. Amplituda vř signálu musí být vůči ladicímu napětí malá

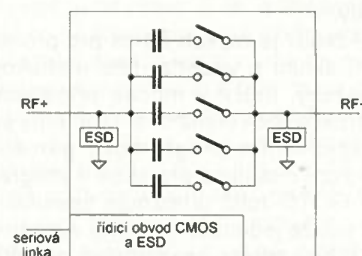


Obr. 46. Typické zapojení varikapu ve vř rezonančním obvodu: a) základní zapojení, b) linearizované se zmenšenou kapacitou, c) s úplným stejnosměrným oddělením vř obvodu

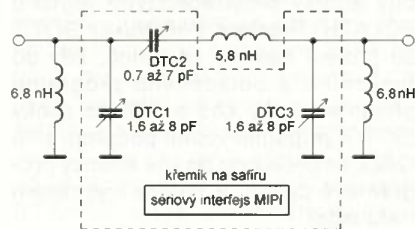
s několika těmito kondenzátory. Je to laditelný filtr a impedanční přizpůsobení zároveň. S připojenými cívkami pokrývá široký rozsah impedancí na kmitočtech používaných v mobilních sítích (698 až 960 MHz a 1710 až 2170 MHz). Tento článek umožňuje automatické naladění například po změně základnové buňky převaděče mobilních telefonů nebo doladění antény mobilního telefonu při jejím rozladění blízkými předměty.

Komerčně dostupné laditelné kondenzátory jsou i v provedení MEMS. Základem je MEMS kondenzátor, který může být přepínán s krokem 0,125 pF. Každý elementární kondenzátor je tvořen pevnou elektrodou s dielektrikem na povrchu (obr. 49). Nad ním je s mezerou mechanický plátek tvořící druhou elektrodu. Je-li na elektrody přiveden elektrostatický náboj, jsou navzájem přitahovány. Horní plátek se sklání dolů, čímž se podstatně zmenší vzdálenost a zvětší kapacita. Kondenzátory s větší kapacitou jsou sestaveny z více těchto elementárních kondenzátorů. Vyráběné verze mohou mít kapacitu 10, 20 nebo 30 pF s přeladitelností 10:1. Kapacita je řízena opět přes sériové rozhraní SPI nebo přes rozhraní podle specifikace MIPI (radio-frequency front-end – RFFE).

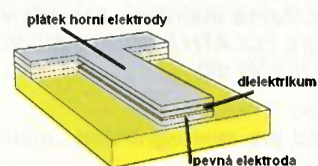
VP  
(Pokračování příště)



Obr. 47. Peregrine Semiconductor UltraCMOS DTC pro bezdrátové aplikace má pět kondenzátorů spínaných MOSFET



Obr. 48. Laditelný přizpůsobovací článek s obvodem UltraCMOS DTC pro vícepásmové mobilní aplikace



Obr. 49. Struktura elementárního MEMS kondenzátoru, jehož kapacita je řízena napětím

# Mikrokontroléry PIC12F1xxx a PIC16F1xxx



## Instrukční soubor (Dokončení)

Se základními vlastnostmi mikrokontrolérů s jádrem „enhanced mid-range“ jste měli možnost se seznámit v minulém dílu. V tab. 1 (PE-AR 06/2013) byl uveden přehled všech instrukcí, přičemž nové instrukce ADDWFC, ASRF, LSLF, LSRF, SUBWFB, MOVLB a MOVLP byly v článku rovněž stručně popsány. Funkce zbývajících instrukcí, které u starších mikrokontrolérů s architekturou „mid-range“ nenaleznete, si popíšeme nyní.

### BRA

Instrukce BRA pro relativní skok v programu přičte k aktuální hodnotě programového čítače PC devítibitovou konstantu  $k$  se znaménkem (tj.  $-256 \leq k \leq 255$ ). Protože se však v průběhu vykonávání instrukce již programový čítač inkrementoval, aby se načela instrukce následující, do PC se po provedení této instrukce ve skutečnosti uloží hodnota  $PC + 1 + k$ . Podobně jako jiné instrukce pro větvení programu trvá i tato instrukce dva instrukční cykly.

Ačkoliv je rozsah adres pro provedení skoku s využitím této instrukce omezený, může v mnoha případech instrukce BRA eliminovat problémy se stránkováním programové paměti. Tradiční instrukce pro skok v programu GOTO totiž umožňuje specifikovat pouze jedenáct nejméně významných bitů adresy programové paměti. Potřebujeme-li např. realizovat relativně krátký skok v programu, při kterém se však mění stránka programové paměti, je nutné specifikovat i horní bity adresy prostřednictvím registru PCLATH. Problém s instrukcí GOTO se projeví např. v situacích, kdy do funkčního a odladěného programu přidáme nějaký kód a některé skoky GOTO, případně volání podprogramů CALL se přesunou do jiné stránky programové paměti a program je rázem nefunkční.

*Pozn.: Nové jádro „enhanced mid-range“ nicméně usnadňuje i realizaci skoků na kterémkoliv místě programové paměti, a to tím, že byla přidána samostatná instrukce pro zápis do registru PCLATH (instrukce MOVLP – viz minulý díl).*

*Příklad:*

1) Kód pro mikrokontroléry „mid-range“:

Label	DECFSZ	delay, f
	GOTO	\$-1

2) Kód pro mikrokontroléry „enhanced mid-range“:

Label	DECFSZ	delay, f
	BRA	Label

V první části příkladu je použita instrukce GOTO, u které je návěští pozici dané instrukce v programu. Asembler však při sestavování programu změnil adresu na absolutní. Ve druhé části příkladu je použita instrukce BRA s návěští v absolutním tvaru. Asembler v tomto případě při sestavování programu naopak změnil adresu na relativní. Z příkladu je rovněž patrné, že s instrukcí BRA se v praxi pracuje obdobně jako s instrukcí GOTO, tj. adresu buď specifikujeme v absolutním tvaru: BRA návěští, nebo v relativním: BRA \$+k.

### BRW

Instrukce BRW slouží podobně jako předchozí instrukce BRA k realizaci relativního skoku v programu. Na rozdíl od instrukce BRA se však v tomto případě k aktuální hodnotě programového čítače (PC) nepřičte konstanta (instrukce BRW nemá žádný argument), ale aktuální hodnota pracovního registru W (kladné vyjádření bez znaménka, tj. 0 až 255). Protože se v průběhu vykonávání instrukce programový čítač již inkrementoval, uloží se po provedení instrukce do programového čítače hodnota  $PC + 1 + W$ . Instrukce opět trvá dva instrukční cykly.

Instrukci BRW lze využít např. pro snadnou realizaci vyhledávacích tabulek.

*Příklad:*

Funkce1	...	libovolný kód
	MOVLW	index
	CALL	Konstanty
	...	v registru W je nyní konstanta
	...	pro daný index
	...	další kód

Konstanty

BRW	;	Přičte index ve W k PC
;		Vrátí data pro daný index
RETLW	data0	; index0
RETLW	data1	; index1
RETLW	data2	; index2
RETLW	data3	; index3

Příklad výše ukazuje realizaci jednoduché vyhledávací tabulky. Podobné tabulky lze využít kupříkladu pro dekódování čísla na segment na sedmsegmentovém displeji. Číslem by byl v takovém případě index a hodno-

ta, která se vrátí v registru W po zavolání podprogramu Konstanty, by reprezentovala data pro zápis na port mikrokontroléru, na který jsou připojeny jednotlivé segmenty displeje.

*Pozn.: V závislosti na umístění podprogramu Konstanty může být ještě nutné přidat direktivu PAGESEL před instrukci CALL Konstanty, která zajistí, že proběhne volání podprogramu korektně i v případě, že se podprogram nachází v jiné stránce programové paměti.*

### CALLW

Instrukce CALLW rozšiřuje možnosti pro volání podprogramu a doplňuje standardní instrukci CALL, která má podobně jako instrukce GOTO za argument 11bitovou konstantu, která určuje 11 nejméně významných bitů adresy programové paměti (zbylé bity se doplní z PCLATH<6:3>). Instrukce CALLW naproti tomu žádný argument nemá. Adresa podprogramu se v tomto případě složí z adresy uložené v registru PCLATH a z aktuální hodnoty registru W (viz obr. 1).

Při volání instrukce CALLW se podobně jako při volání instrukce CALL nejprve uloží návratová adresa ( $PC + 1$ ) na vrchol zásobníku, poté se nahraje obsah registru W do  $PC < 7:0 >$  a obsah registru PCLATH do  $PC < 14:8 >$ . Vykonání instrukce trvá dva instrukční cykly.

Instrukci CALLW lze opět použít pro realizaci vyhledávacích tabulek. Vyhledání konstanty pro daný index proběhne během fixní doby 6 instrukčních cyklů, nezávisle na tom, ve které stránce programové paměti se podprogram s vyhledávací tabulkou nachází. Podmínkou ovšem je, aby se podprogram nacházel na začátku 256bajtového bloku programové paměti (viz direktiva ORG v příkladu níže).

*Příklad:*

Funkce1

;	...	libovolný kód
	MOVLW	HIGH Konstanty
	MOVLW	index
	CALLW	
;	...	v registru W je nyní konstanta
;	...	pro daný index
;	...	další kód

ORG 0x???0

; Např. 0x1100 apod.

Konstanty

;		Vrátí data pro daný index
RETLW	data0	; index0
RETLW	data1	; index1
RETLW	data2	; index2
RETLW	data3	; index3

### RESET

Instrukce RESET provede softwarový reset mikrokontroléru. Zároveň se vynuluje bit  $\bar{R}$  v registru PCON, podle kterého je následně možné zjistit,

že byl reset proveden softwarově touto instrukcí. Instrukci je možné použít např. pro zajištění větší robustnosti programu na místech programové paměti, kam by se programový čítač nikdy neměl dostat.

### ADDFSR

Instrukce ADDFSR přičte 6bitovou konstantu  $k$  se znaménkem (tj.  $-32 \leq k \leq 31$ ) k aktuální adrese pro nepřímé adresování uložené ve dvojici registrů FSRnH:FSRnL.

*Příklad použití:*

```
ADDFSR FSR0, 2
ADDFSR FSR0, -2
```

### MOVIW

Tato instrukce přesune obsah registru INDFn do registru W. Registry INDF0 a INDF1 slouží k nepřímému adresování a nejsou fyzicky implementovány. Přístupem k nim ve skutečnosti přistupujeme k registrům na adresách, jež jsou specifikovány v registrech FSR0H:FSR0L, resp. FSR1H:FSR1L. Instrukce MOVIW, podobně jako instrukce MOVWI, umožňuje kromě přesunu dat mezi registry INDF a W zároveň inkrementovat nebo dekrementovat příslušný registr FSRn, a to před nebo po přesunu dat, příp. přistupovat k registru, jehož adresa je určena relativním offsetem vůči aktuální adrese uložené v registru FSRn.

Instrukce MOVIW podporuje pět typů syntaxe:

```
MOVIW ++FSRn
    inkrementace registru FSRn
    před provedením operace
    INDFn → W,

MOVIW --FSRn
    dekrementace registru FSRn
    před provedením operace
    INDFn → W,

MOVIW FSRn++
    inkrementace registru FSRn po
    provedení operace INDFn → W,

MOVIW FSRn--
    dekrementace registru FSRn po
    provedení operace INDFn → W,

MOVIW k[FSRn]
    adresa pro nepřímé adresování
    je určena relativním offsetem
    FSRn + k, kde  $-32 \leq k \leq 31$ ,
    samotná adresa v registru FSRn
    se přitom nezmění.
```

*Příklady:*

```
MOVIW ++FSR0
```

FSR0 = FSR0 + 1, obsah registru na adrese FSR0 se přesune do W.

```
MOVIW FSR0++
```

Obsah registru na adrese FSR0 se přesune do W, FSR0 = FSR0 + 1.

```
MOVIW --FSR1
```

FSR1 = FSR1 - 1, obsah registru na adrese FSR1 se přesune do W.

```
MOVIW FSR1--
```

Obsah registru na adrese FSR1 se přesune do W, FSR1 = FSR1 - 1.

```
MOVIW 4[FSR0]
```

Obsah registru na adrese FSR0 + 4 se přesune do W, FSR0 beze změny

### MOVWI

Instrukce MOVWI přesune aktuální obsah pracovního registru W do registru pro nepřímé adresování INDFn a zároveň inkrementuje nebo dekrementuje příslušný registr FSRn před nebo po provedení operace nebo přesune data z registru, který je dán adresou FSRn + k, kde  $-32 \leq k \leq 31$ . Syntaxe instrukce je stejná jako u instrukce MOVIW.

### Zásobník

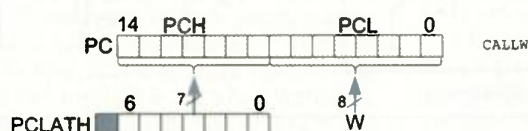
Zásobník (stack) slouží k ukládání návratových adres při volání podprogramu nebo při vyvolání přerušení. Při vykonávání instrukce CALL nebo CALLW nebo při vyvolání přerušení se uloží aktuální adresa v čítači programu na vrchol zásobníku a při návratu z podprogramu nebo přerušení, tj. při provádění instrukcí RETURN, RETLW nebo RETFIE se adresa z vrcholu zásobníku nahraje zpět do čítače programu. Zásobník je hardwarový, není tedy součástí programové ani datové paměti, a u starších mikrokontrolérů PIC s architekturou „mid-range“ nebylo možné k adresám uloženým v zásobníku nijak přistupovat. Základní funkce zásobníku je u mikrokontrolérů PIC12F1xx a PIC16F1xxx stejná jako u starších mikrokontrolérů s architekturou „mid-range“. U novějších mikrokontrolérů „enhanced mid-range“ je však zásobník šestnáctiúrovňový (u mikrokontrolérů „mid-range“ byl pouze osmiúrovňový), jeho šířka je 15 bitů (šířka je dána počtem bitů čítače programu, u mikrokontrolérů „mid-range“ byla šířka 13 bitů), je možné k němu přistupovat prostřednictvím dedikovaných speciálních funkčních registrů a lze jej nakonfigurovat, aby se při jeho přetečení nebo podtečení mikrokontrolér vyresetoval.

Zásobník je možné si představit jako sadu šestnácti patnáctibitových paměťových buněk s adresami 00h až 0Fh. Na „vrchol“ zásobníku, tj. na naposledy přidanou návratovou adresu

ukazuje ukazatel zásobníku, který je přístupný skrze registr STKPTR (stack pointer). Aktuální návratová adresa z „vrcholu“ zásobníku je pak přístupná pro čtení i zápis prostřednictvím registrů TOSH:TOSL. Pro přístup k návratové adrese umístěné na jiné než aktuální úrovni zásobníku je nutné nejprve změnit adresu ukazatele v registru STKPTR a poté ji lze již načíst nebo změnit skrze registry TOSH:TOSL. Při každém volání podprogramu (instrukcemi CALL nebo CALLW) nebo při vyvolání přerušení se nejprve inkrementuje ukazatel STKPTR a poté se запиše do zásobníku návratová adresa. Při vykonávání jedné z návratových instrukcí RETLW, RETURN nebo RETFIE se naopak adresa ze zásobníku nejprve načte a poté se STKPTR dekrementuje. Po prvním volání podprogramu bude zaplněna první úroveň zásobníku a bude STKPTR = 00h. Při dalším volání vnořeného podprogramu budou zaplněny dvě úrovně zásobníku a ukazatel STKPTR bude mít hodnotu 01h. V případě volání šestnácti vnořených podprogramů nebo patnácti podprogramů a jednoho přerušení bude zásobník zaplněn a bude STKPTR = 0Fh.

Konfiguračním bitem STVREN lze nastavit, zda se má při přetečení nebo podtečení zásobníku provést reset mikrokontrolér (je-li STVREN = 1). Pokud je bit roven nule, mikrokontrolér se nevyresetuje a při přetečení se ukazatel zásobníku přesune na první úroveň (inkrementace tedy bude probíhat v kruhu). Nezávisle na hodnotě bitu STVREN se navíc při přetečení nastaví bit STKOVF v registru PCON a při podtečení se nastaví bit STKUNF v témže registru. Je-li zásobník zaplněn (STKPTR = 0Fh), bit STVREN je roven nule (reset deaktivován) a v programu zavoláme další podprogram instrukcí CALL nebo CALLW (příp. je vyvoláno přerušení), ukazatel se přesune na první pozici zásobníku, návratová adresa přepíše adresu uloženou na této pozici a ukazatel STKPTR bude mít hodnotu 10h. Tato hodnota je ekvivalentní adrese ukazatele 00h, jednička na pozici pátého bitu však indikuje, že zásobník přetekl. Podobně je-li zásobník prázdný, ukazatel STKPTR bude mít hodnotu 1Fh. V registrech TOSH:TOSL bude dostupná návratová adresa z poslední úrovně zásobníku (0Fh), jednička na pozici pátého bitu však v tomto případě indikuje, že je zásobník prázdný (a nikoliv plný).

Vít Špringl



Obr. 1. Způsob skládání adresy při volání podprogramu prostřednictvím instrukce CALLW

# JEDNODUCHÁ ZAPOJENÍ PRO VOLNÝ ČAS

## Předzesilovač ke kytarovému snímači

Takový obvod bývá obvykle umístěn přímo na kytáře. Jeho úkolem je zvětšit rozkmit signálu ze snímače z úrovně jednotek až desítek mV na úroveň 0,2 až 1 V, která je vhodná pro další zpracování běžným zesilovačem.

Předzesilovač obsahuje pouze regulátor hlasitosti, kmitočtové korekce (ekvalizér) předpokládám v následujícím zesilovači, ke kterému je předzesilovač připojen.

Předzesilovač je možné napájet:

- Z vlastního síťového zdroje. Je to však nepraktické, musí být kabely navíc.
- Z následujícího zesilovače. Toto řešení vyžaduje zásah do zesilovače (musíme v něm nalézt vhodné napájecí napětí a vyvést je na konektor) a není univerzální - předzesilovač pak můžeme používat jen s tímto zesilovačem.
- Z baterie umístěné v kytáře, což považuji za nejlepší řešení. Předzesilovač pak musí mít vypínač napájení, indikaci zapnutého stavu a indikaci vybití baterie. Je nutné vyřešit problém výměny baterie nebo jejího dobíjení. Nejčastěji se používá destičková baterie o napětí 9 V, která je však poměrně drahá.

Popisovaný předzesilovač jsem se kvůli jednodušší mechanické kon-

strukci rozhodl napájet dvěma tužkovými články doplněnými zvyšujícím měničem. Z měniče lze při malém napájecím proudu (řádu jednotek mA) získat napájecí napětí asi 7,5 V. Tužkové články umístíme do držáku, který jednoduše přišroubujeme k desce s plošnými spoji předzesilovače. Na desce je i potenciometr pro regulaci hlasitosti s vypínačem napájení, výstupní konektor a indikační LED. Pokud použijeme k napájení tužkové akumulátory (NiCd nebo NiMH), můžeme využít výstupní konektor předzesilovače i k jejich dobíjení. Odpadne tak další vodič a konektor. Předzesilovač tvoří kompaktní celek, který lze snadno vestavět do kytary.

Schéma zapojení předzesilovače ke kytarovému snímači je na obr. 1. Předzesilovač obsahuje nf zesilovač s operačním zesilovačem (OZ) CA3140 (IO1) pro zesílení nf signálu ze snímače a měnič DC/DC s tranzistorem T1 až T4 pro napájení IO1.

OZ CA3140 použitý v nf zesilovači je typu rail-to-rail, tj. dovoluje maximální rozkmit výstupního signálu rovný napájecímu napětí. Minimální napájecí napětí tohoto OZ je 4 V.

Ještě lepší vlastnosti má OZ MCP6021 (v sortimentu firmy Farnell), který pracuje v rozmezí napájecího napětí od 2,5 do 5,5 V. Popisovaný předzesilovač by při aplikaci tohoto OZ bylo možné napájet jen jedním článkem - použitý měnič je schopen z napětí 1,2 V vyrobit napájecí napětí 4 až 4,5 V. Při tomto na-

pájecím napětí by bylo možné bez podstatného zkreslení odebrat z výstupu uvedeného OZ signál o mezivrcholovém rozkmitu 3 V. Bylo by to ale na hranici možností.

Nf zesilovač má diferenční vstup, díky čemuž je dobře potlačován brum naindukovaný do snímače a přívodních vodičů. Napěťové zesílení  $A_U$  je určováno zpětnovazebním děličem s rezistory R8 až R11. Za předpokladu, že  $R8 = R10$  a  $R11 = R9$ , platí:

$$A_U = R11/R10.$$

C5 potlačuje nadakustické kmitočty. Vzhledem k použití měniče jej doporučuji zapojit. Kondenzátory C6 a C7 potlačují síťový brum o frekvenci 50 Hz. U akustické kytary si potlačení frekvencí pod 100 Hz můžeme dovolit. Pro basovou kytaru vynecháme C6 a R16 a kapacitu kondenzátoru C7 zvětšíme alespoň na 470 nF.

Potenciometr P1 k regulaci hlasitosti by měl být logaritmický s vypínačem. Pokud jej nemáme ve starších zásobách z produkce TESLA, koupíme nejlépe typ PC16MSK100, který má vypínač, ale je lineární. Lineární průběh přiblížíme k logaritmickému přidáním rezistoru R17.

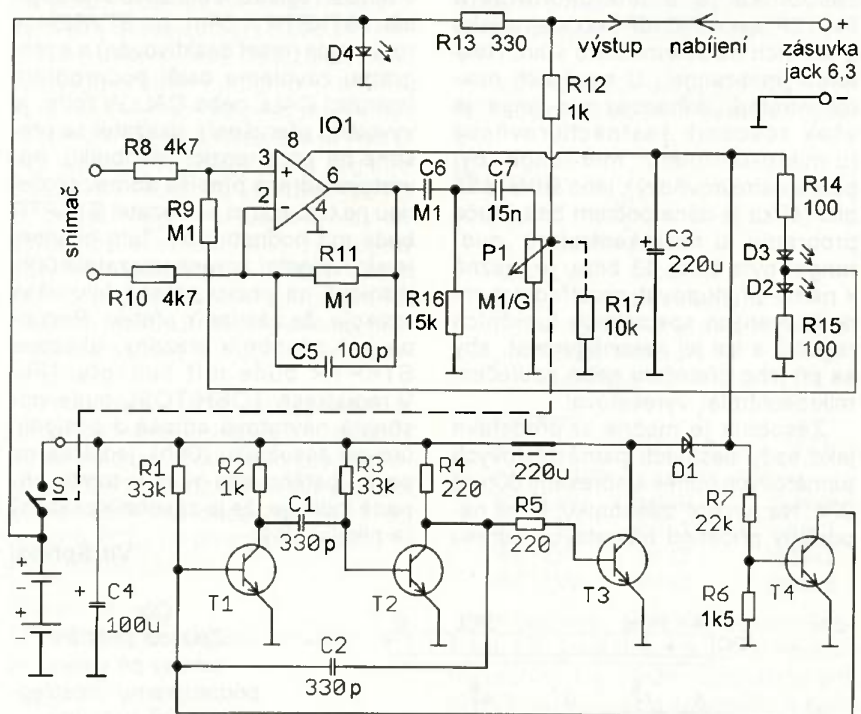
OZ IO1 je napájen nesymetricky napětím asi 7,5 V z měniče. Předpětí pro neinvertující vstup OZ je poskytováno děličem se součástkami R14, R15, D2 a D3. LED D2 a D3 také indikují dostatečnou velikost napájecího napětí a tím i provozuschopný stav baterie. Tyto LED musejí být modré nebo bílé, aby na každé nich byl úbytek napětí zhruba 3 V. Rezistory R14 a R15 určují jas LED. Pokud chceme zmenšit celkový odběr proudu, zvětšíme odpor těchto rezistorů na 220  $\Omega$ .

Zvyšující měnič s tranzistorem T1 až T4 jsem popsal v KE 4/2004. T1 a T2 tvoří astabilní multivibrátor, T3 pracuje jako spínač a T4 slouží k bezztrátové stabilizaci výstupního napětí. Otevřením T4 se zastaví kmitání multivibrátoru a výstupní napětí poklesne. Pokud máme dostatečně velké vstupní napětí a stabilizace funguje, je výstupní napětí  $U_{vyst}$  přibližně určováno děličem s R6, R7, který je zmenšuje na úroveň 0,6 V potřebnou pro otevření T4. Můžeme psát:

$$0,6 \approx U_{vyst} R6 / (R7 + R6).$$

Předzesilovač je opatřen pouze jedním konektorem (zásuvkou) typu jack 6,3 mm, který slouží nejen pro výstup nf signálu, ale i pro nabíjení akumulátorových článků.

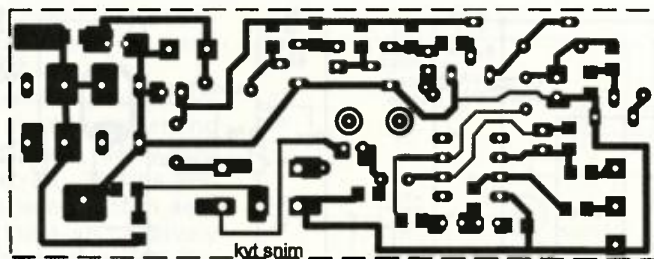
R12 odděluje nabíjecí napětí od potenciometru P1. R13 omezuje velikost nabíjecího proudu, LED D4



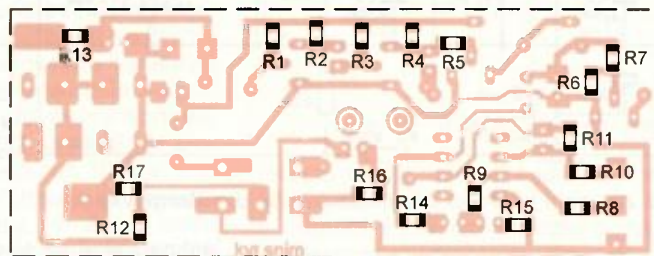
Obr. 1. Schéma zapojení předzesilovače ke kytarovému snímači



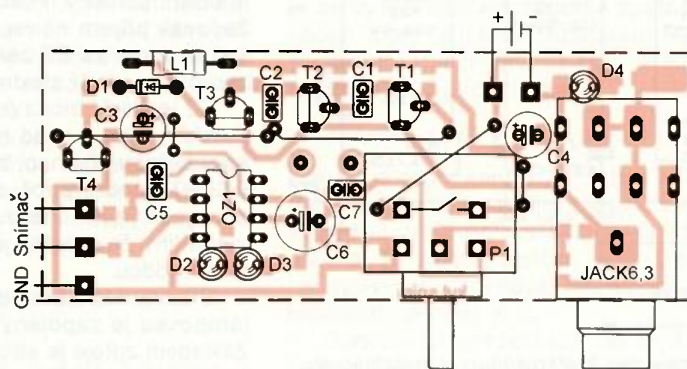
Obr. 2.  
Deska  
s plošnými  
spoji před-  
zesilovače  
ke kytarovému  
snímači  
(měř.: 1 : 1)



Obr. 3.  
Rozmístění  
součástek  
SMD na straně  
spojů na desce  
předzesilovače  
ke kytarovému  
snímači



Obr. 4.  
Rozmístění  
vývodových  
součástek  
na straně  
předzesilovače  
ke kytarovému  
snímači



(modrá nebo bílá) brání přebíjení akumulátoru nad 2,8 V.

Předzesilovač je postaven na desce s jednostrannými plošnými spoji (obr. 2 až obr. 4). Pro úsporu místa jsou všechny rezistory v provedení SMD, osazujeme je jako první.

Nejdříve osadíme a vyzkoušíme obvod měniče, potom zapájíme IO1. Na jeho výstupu bychom měli v klidovém stavu naměřit polovinu napájecího napětí. Zesílení předzesilovače případně upravíme podle citlivosti snímače a následujícího zesilovače (změnou odporu rezistorů R9 a R11).

#### Seznam součástek

R1, R3	33 kΩ, SMD1206
R2	1 kΩ, SMD1206
R4, R5	220 Ω, SMD1206
R6	1,5 kΩ, SMD1206
R7	22 kΩ, SMD1206
R8, R10	4,7 kΩ, SMD1206
R9, R11	100 kΩ, SMD1206
R12	1 kΩ, SMD1206
R13	330 Ω, SMD1206
R14, R15	100 Ω, SMD1206
R16	15 kΩ, SMD1206
R17	10 kΩ, SMD1206,
P1	100 kΩ, potenciometr
	logaritmický s vypínačem, viz text
C1, C2	330 pF, keramický
C3	220 μF/10 V, radiální
C4	100 μF/10 V, radiální
C5	100 pF, keramický
C6	100 nF, keramický
C7	15 nF, keramický

D1	BAT46
D2 až D4	LED, viz text
T1 až T4	BC547B
OZ1	CA3140
L1	220 mH, axiální tlumivka

Ing. Jiří Vlček

## Krátkovlnná dvoulampovka

Tento příspěvek je určen pro všechny zájemce, kteří si přejí zhotovit něco jednoduchého a přitom efektivního s elektronikami. Popisovaný přímozesilující zpětnovazební přijímač se dvěma elektronikami, jehož schéma je na obr. 5 a obr. 6, je velmi jednoduchý, díky výměnným cívkám má široký kmitočtový rozsah, umožňuje všechny druhy provozu (AM, CW i SSB) a citlivost má srovnatelnou s běžným superhetem.

Autor původního pramene upozorňuje na nedostatky i přednosti přímozesilujícího zpětnovazebního přijímače. Mezi nedostatky patří:

- Zahlcování přijímače silným rušivým signálem s kmitočtem blízkým přijímanému signálu.

- Při nasazení zpětné vazby se detekční stupeň rozkmitá na přijímaném kmitočtu a pracuje jako oscilátor. Vše kmitá se vyzařují anténou, takže jsou rušeny blízké přijímače pracující na stejném kmitočtu.

- Jsou přijímána vždy obě postranní pásma přijímaného signálu.

- Anténa je součástí laděného obvodu detekčního stupně. Aby správně nasazovala zpětná vazba, musí být anténa nerezonanční. Když anténa rezonuje na přijímaném kmitočtu, vysadí oscilace detektoru.

- I uzemnění je součástí laděného obvodu, a proto uzemňovací spoj musí být co nejkratší. Jinak se přijímač přiblížením ruky rozladuje.

Přednosmi jsou:

- Dobrý poměr signálu k šumu, který je stejný nebo lepší než u většiny moderních přijímačů. Při vstupním signálu CW s úrovní 1 μV na impedanci 50 Ω je poměr signál/šum asi 30 dB, při úrovni 0,12 μV je poměr signál/šum asi 12 dB.

- Výborná citlivost pro slabé signály.

- Lze přijímat signály AM, CW i SSB, aniž by byl potřebný záznamový oscilátor.

- Velmi malý vlastní šum.

- Přijímač je velmi jednoduchý a nevyžaduje sladování.

Přijímací část dvoulampovky je zapojena podle obr. 5 a obsahuje detekční stupeň s pentodou E1 a nf zesilovač s triodou E2.

V obvodu řídicí mřížky E1 je zapojen LC laděný obvod, kterým je určen přijímaný kmitočtet. Laděný obvod je tvořen cívkou L1, ladícím kondenzátorem C3 a doladovacím kondenzátorem C2.

Ladicí kondenzátor C3 má kapacitu 100 pF, protože přijímač je určen jen pro příjem v úzkých radioamatérských (a popř. i rozhlasových) pásmech. Doladovací kondenzátor C2 je připojen k odbočce L1. Tím je jeho kapacita přetransformována na ještě menší a doladování tak může být dostatečně jemné.

Přijímaná pásma se volí výměnou cívek L1 - pro každé pásmo musí být zvláštní L1 s odpovídajícím vinutím. Cívky L1 jsou navinuté na válcových tělískách o průměru 1,5 palce (tj. asi 38 mm). Závity vinutí leží těsně vedle sebe. Cívky mají vždy čtyři vývody (začátek a konec vinutí a dvě odbočky), které jsou připojené na čtyři banánky umístěné na dolní straně tělíska. Cívky se zasouvají do objímky se čtyřmi zdiřkami, která je umístěná na kostře přijímače v blízkosti E1. Banánky a zdiřky jsou očíslovány od jedné do čtyř a jsou rozmístěny nepravidelně tak, aby bylo možné vložit cívkou do objímky jen jedním způsobem (tj. aby banánek číslo jedna bylo možné zasunout vždy jen do zdiřky číslo jedna atd.).

Pro pásmo 80 m (3,5 až 3,8 MHz) má L1 24,7 závitů měděného lakovaného drátu o průměru 0,64 mm. Mezi vývody 1 a 2 je 1,5 závitů, vývod 3 je připojen k vývodu 4.



Většinou vůbec není nutné odbručení aplikovat, i tak je brum v reprodukci zanedbatelný.

Síťový transformátor je nejjednodušší vytěžit ze starého zničeného elektronkového přijímače (dobrý přijímač je škoda rozebrat). Vhodné jsou i transformátory s jednoduchým anodovým vinutím, které se používaly koncem šedesátých let minulého století. Anodové napětí pak usměrňuje Graetzovým můstkem se čtyřmi diodami. Diody nemusíme odrušovat tlumivkami, snáze je odrušíme paralelně připojenými fóliovými kondenzátory o kapacitě 22 až 47 nF a s provozním napětím alespoň 1000 V.

Konstrukce přijímače je nejlepší klasická. Elektronky, výměnnou cívku a další součástky upevníme na kosturu z plechu ohnutého do tvaru převrácené vany. Na přední stranu vany přišroubujeme svislý kovový panel, na který umístíme ovládací prvky, stupnice a konektory.

Napájecí zdroj je vhodné zhotovit jako samostatnou jednotku, kterou s přijímací částí propojíme čtyřžilovým kabelem. Tak je možné používat zdroj k různým přijímačům.

MM

BREAK-IN, květen/červen 2010

## Napětím regulovaný nf zesilovač

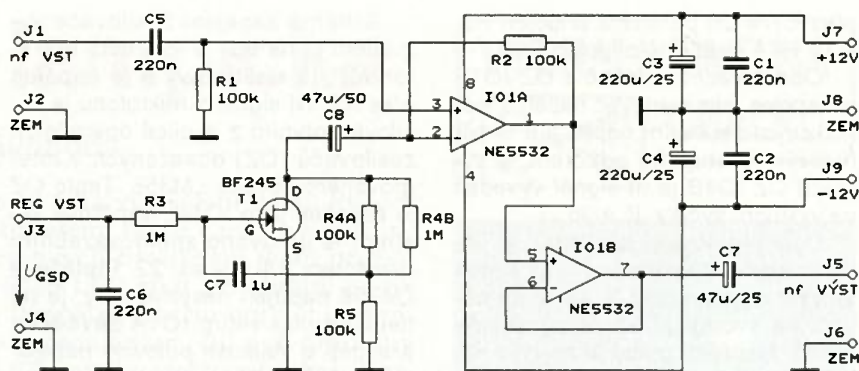
Na obr. 7 je schéma zapojení nf zesilovače, jehož zesílení lze plynule regulovat v rozmezí 1,5 až více než 300 vnějším ss regulačním napětím  $U_{GSD}$ .

Mezivrcholový rozkmit vstupního nf signálu může být až 100 mV, při tomto rozkmitu má sinusový signál nelineární zkreslení osciloskopem nezjistitelné, tj. řádu jednotek procent. Při menším rozkmitu vstupního signálu je zkreslení úměrně menší.

Kmitočtová charakteristika zesilovače je do kmitočtu 20 kHz při jakémkoliv zesílení zcela plochá, na kmitočtu 100 kHz při zesílení 1,5 má převýšení asi 1 dB, při zesílení 15 je plochá a při zesílení 150 má pokles asi 1,5 dB.

Základem přístroje je kvalitní dvojitý OZ typu NE5532 určený pro audio-techniku. Regulovaný nf zesilovač je dvoustupňový - první stupeň s prvním dílčím OZ IO1A je zapojen jako zesilovač napětí s regulovaným zesílením, druhý stupeň s druhým dílčím OZ IO1B je oddělovací zesilovač s jednotkovým zesílením.

V prvním stupni se nf signál přivádí ze vstupních svorek J1 a J2 přes oddělovací kondenzátor C5 na neinvertní vstup OZ IO1A. Rezistorem R1 se na tento vstup OZ přivádí předpětí rovné potenciálu země. Odpořem rezistoru R1 je též určován



Obr. 7. Schéma zapojení napětím regulovaného nf zesilovače

vstupní odpor celého regulovaného nf zesilovače.

Napětové zesílení nf složky signálu v tomto stupni, které označíme  $A_{Unf}$ , je určováno děličem záporné zpětné vazby, který je tvořen rezistorem R2 a kanálem tranzistoru T1 typu JFET BF245. Pro  $A_{Unf}$  platí vztah:

$$A_{Unf} = (1 + R2/R_K)$$

kde  $R_K$  je odpor kanálu T1. Odpor kanálu  $R_K$  lze měnit napětím  $U_{GSD}$ , které se přivádí mezi řídicí elektrodu G T1 a kanál T1, takže napětím  $U_{GSD}$  lze, jak vyplývá z předcházejícího vztahu, regulovat i zesílení  $A_{Unf}$ .

Oddělovací kondenzátor C8 zajišťuje, že pro ss složku signálu na svém neinvertním vstupu má OZ IO1A vždy jednotkové napětové zesílení (i když  $A_{Unf}$  je třeba 300). Proto se vlivem vstupní napětové nesymetrie může ss složka signálu na výstupu OZ IO1A odchylovat jen nepatrně od potenciálu země.

Regulační napětí  $U_{GSD}$  se přivádí na T1 z regulačního vstupu (ze svorek J3 a J4) přes oddělovací rezistor R3. Regulační vstup je zablokovaný kondenzátorem C6. Oba konce kanálu T1 - elektrody S a D - mají ss potenciál země. Elektroda S je spojena se zemí přímo, elektroda D je připojena k zemi přes dělič s rezistory R4A, R4B a R5.

Nyní si vysvětlíme, k čemu slouží C7. Představme si, že pravý vývod kondenzátoru C7 není zapojen mezi rezistory R4 a R5, ale je spojen se zemí, takže blokuje řídicí elektrodu G T1. V takovém případě by nebylo mezi elektrodami G a D pouze samotné ss regulační napětí  $U_{GSD}$ , ale byl by k němu přičítán vstupní nf signál, který je na D T1 přiváděn přes C8. Tímto nf signálem by byl ovlivněn

ván okamžitý odpor  $R_K$  (a tím i okamžitě zesílení  $A_{Unf}$ ), následkem čehož by vznikalo nelineární zkreslení nf signálu na výstupu OZ IO1A.

Např. při sinusovém vstupním nf signálu by se během jeho záporných půlvln zmenšovalo napětí mezi elektrodami D a G oproti  $U_{GSD}$ , tím by se zmenšoval odpor  $R_K$  a zvětšovalo by se  $A_{Unf}$ . Následkem toho by byly záporné půlvlny nf signálu na výstupu OZ IO1A nelineárně natažené a zašpičtatěné. Naopak během kladných půlvln vstupního sinusového nf signálu by se zvětšovalo napětí mezi elektrodami D a G oproti  $U_{GSD}$ , tím by se zvětšoval odpor  $R_K$  a zmenšovalo by se  $A_{Unf}$ , následkem čehož by kladné půlvlny nf signálu na výstupu OZ IO1A byly nelineárně stlačené a zakulacené. Signál na výstupu OZ IO1A by tak jevil známky zkreslení druhou harmonickou.

Lze si snadno domyslet, že uvedené zkreslení by se zmenšovalo při zmenšování amplitudy vstupního nf signálu vůči regulačnímu napětí  $U_{GSD}$ . Zanedbatelným by se však stalo, jak bylo zjištěno měřením, teprve při amplitudě vstupního nf signálu řádu jednotek mV.

Zapojením C7 podle schématu je uvedené nelineární zkreslení podstatně zmenšeno. Přes C7 se přivádí na G T1 nf signál o polovičním rozkmitu, než je na D T1. Díky tomu se polovina vstupního nf signálu přičítá k  $U_{GSD}$  a druhá polovina tohoto signálu se od  $U_{GSD}$  odečítá. Okamžitá změna odporu kanálu  $R_K$  způsobovaná nf signálem je tak minimalizována a při zanedbatelném zkreslení může být zpracováván vstupní nf signál s mezivrcholovým rozkmitem až 100 mV.

Dělič s R4 a R5 musí mít děliční poměr přesně 1 : 2. Protože k R5 je

Tab. 1. Regulační charakteristika pro T1 typu BF245A

$U_{GSD}$ [V]	< -1,6	-1,433	-1,333	-1,241	-1,145	-0,975	-0,730	-0,226	0
$A_{Unf}$	1,5	3	7,5	15	30	75	150	300	375

Tab. 2. Regulační charakteristika pro T1 typu BF245C

$U_{GSD}$ [V]	< -5,67	-5,510	-5,434	-5,345	-5,227	-4,867	-4,188	-2,51	0
$A_{Unf}$	1,5	3	7,5	15	30	75	150	300	547

přes C7 a C6 paralelně připojen R3, je i k R4A paralelně připojen R4B.

Oddělovací zesilovač s OZ IO1B je zapojen jako sledovač napětí s jednotkovým zesílením napětí a s téměř nulovým výstupním odporem. Z výstupu OZ IO1B je nf signál vyveden na výstupní svorky J5 a J6.

Celý regulovaný zesilovač je napájen hrubě stabilizovaným ss symetrickým napětím  $\pm 12$  V, které se přivádí na svorky J7 až J9 z vnějšího zdroje. Napájecí proud je nejvýše několik desítek mA.

Regulovaný zesilovač byl realizován a otestován na nepájivém poli. Výsledky některých měření byly již uvedeny v předcházejícím textu. Potvrdilo se, že pro tranzistory JFET různých kategorií (BF245A, BF245B a BF245C) jsou potřebná velmi rozdílná regulační napětí  $U_{GSD}$ . Změřená regulační charakteristika (tj. závislost zesílení  $A_{Unf}$  na ss regulačním napětí  $U_{GSD}$ ) pro T1 typu BF245A a BF245C jsou v tab. 1 a tab. 2.

MM

## Zesilovač vyzvánění telefonu

Popisovaný přístroj zesiluje vyzvánění telefonního aparátu pevné linky nebo domovního telefonu, které bývá mnohdy slabé, a zvláště osoby s poškozeným sluchem ho mohou snadno přeslechnout. Aby se nemuselo zasahovat do telefonní sítě, je vyzvánění telefonu snímáno mikrofonem. Signálem z mikrofonu je spouštěn generátor vyzváněcího signálu a připojený reproduktor pak vydává dostatečně silný vyzváněcí zvuk na místě, kde je to potřebné.

Schéma zapojení zesilovače vyzvánění je na obr. 8. Snímací mikrofon MI1 je elektretový a je napájen přes R1. Nf signál z mikrofonu je zesilován prvním z dvojice operačních zesilovačů (OZ) obsažených v integrovaném obvodu LM358. Tento OZ je označen jako IO1A. Napětové zesílení je určováno zpětnovazebním rezistorem R4 a je asi 22. Protože je LM358 napájen nesymetricky, je na neinvertující vstup IO1A zaváděno předpětí o velikosti poloviny napájecího napětí. Předpětí je získáváno děličem s R3 a R2 a je zablokováno kondenzátorem C2. Díky oddělovacímu kondenzátoru C1 má OZ IO1A pro ss složku zesilovaného signálu jednotkové zesílení (chová se jako sledovač ss složky signálu), a proto je i na výstupu OZ IO1A ss složka zesíleného nf signálu přibližně rovna polovině napájecího napětí.

Zesílený nf signál je dále zpracováván komparátorem s OZ IO1B. Rozhodovací úroveň komparátoru, která musí být o něco nižší než polovina napájecího napětí, je určována napětím z běžce trimru P1.

V klidovém stavu, kdy mikrofon není vybuzen, je na neinvertujícím vstupu OZ IO1B ss napětí vyšší než na invertujícím vstupu, takže na výstupu OZ IO1B je klidová vysoká úroveň H.

Po vybuzení mikrofonu vyzváněním se na neinvertujícím vstupu OZ IO1B objeví i střídavá nf složka signálu. Pokud její záporné půlvlny přesáhnou rozhodovací úroveň nastavenou trimrem P1, objeví se na výstupu OZ IO1B impulsy nízké úrovně L.

Je zřejmé, že trimrem P1 se vlastně nastavuje citlivost komparátoru - čím nižší je napětí na běžci P1, tím silnější musí být signál z mikrofonu,

aby se na výstupu OZ IO1B objevily impulsy úrovně L.

Prvním impulsem úrovně L z výstupu OZ IO1B se spouští kyv monostabilního klopného obvodu (MKO) osazeného časovačem 555 (IO2). Doba kyvu je asi 5 s a je určována hodnotami součástek R7 a C4.

Po dobu kyvu MKO je zapnut generátor vyzváněcího tónu tvořený čtyřmi dvouvstupovými hradly NAND IO3A až IO3D obsaženými v pouzdru integrovaného obvodu CMOS 4093. Tato hradla mají vstupy typu Schmittův klopný obvod (SKO), aby je bylo možné snadno použít jako generátor.

Hradlo IO3A je zapojeno jako generátor obdélníkového signálu se střídou asi 1 : 1 a o kmitočtu asi 0,5 Hz, který je určen hodnotami součástek C5 a R8. Další hradlo IO3B je zapojeno jako generátor obdélníkového signálu se střídou asi 1 : 1 a o kmitočtu asi 150 Hz, který je určen hodnotami součástek C6 a R9. Hradlo IO3C skládá oba generované signály tak, že vzniká výrazný vyzváněcí signál - signál o kmitočtu 150 Hz přerušovaný mezerami o kmitočtu 0,5 Hz. Poslední hradlo IO3D invertuje vyzváněcí signál tak, aby během mezer byla na jeho výstupu úroveň L a následující výkonový spínač s tranzistorem MOSFET BUZ11 (T1) byl během těchto mezer vypnutý.

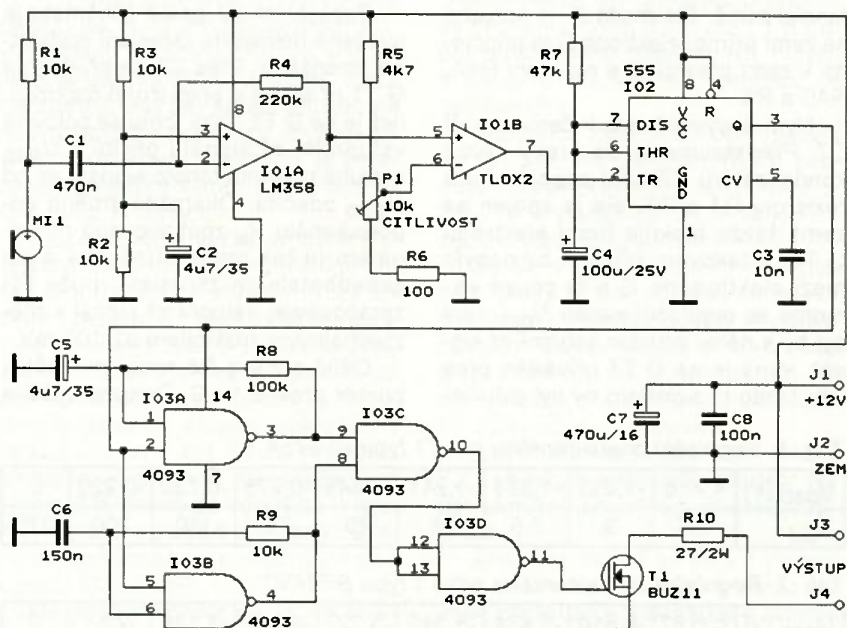
Vyzváněcí signál proudově zesílený tranzistorem T1 je vyveden na svorky J4 a J3, ke kterým se připojuje vnější reproduktor vydávající vyzváněcí zvuk. Proud tekoucí reproduktorem je omezován rezistorem R10 na maximálně asi 0,4 A. Pro dosažení co největší hlasitosti můžeme odpor tohoto rezistoru zmenšit, musíme však mít dostatečně výkonný reproduktor. Reproduktor je také nutné opatřit ozvučnicí.

Zesilovač vyzvánění je napájen přes svorky J1 a J2 hrubě stabilizovaným ss napětím 12 V z vnějšího síťového zdroje (adaptéru). Klidový odběr proudu je asi 10 mA, během vyzvánění se napájecí proud zvětší až na několik desetin ampéru.

Při aplikaci přístroje musíme jeho mikrofon umístit co nejbližší zvonku telefonu, jehož vyzvánění zesilujeme, aby bylo možné trimrem P1 nastavit co nejmenší použitelnou citlivost komparátoru a tím zamezit spouštění zesíleného vyzvánění různými rušivými zvuky. Též musíme dostatečně akusticky izolovat reproduktor od mikrofonu, aby se zabránilo trvalému opakování zesíleného vyzvánění působením akustické zpětné vazby.

Ještě je třeba dodat, že při zapnutí napájení se vlivem přechodových dějů samovolně spustí jedno vyzvánění.

MM

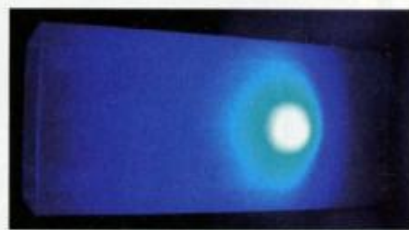


Obr. 8. Schéma zapojení zesilovače vyzvánění telefonu

# HSV/HSL lampička

Zdeněk Svoboda

VYBRALI JSME NA  
OBÁLKU



Nejsem příliš vynalézavý, pokud se týká vymýšlení dárků (nejen) pro manželku k všemožným příležitostem, takže často hledám inspiraci na internetu. Při jednom ze svých brouzdání jsem objevil stránku [1], nabízející lampičku s RGB LED jako „originální dárek pro ženy“. Zbývalo tak už jen onu lampičku trochu upravit k obrazu svému a vyrobit. Výsledek nyní předkládám. Od své předlohy se liší použitím výkonnější diody LED, větším počtem funkcí, možností místního ovládání a vhodnějším dálkovým ovladačem. Také byl kladen důraz na co nejmenší odběr v pohotovostním stavu.

## Základní údaje

Napájení:

5 V (externí síťový adaptér).

Maximální odběr ze zdroje: asi 1 A.

Odběr ze zdroje v pohotovostním stavu: asi 1,3 mA (závisí převážně

na klidovém napájecím proudu IR přijímače).

Příkon RGB LED: 3 W.

Rozměry bez vyčnívajících částí:

22 x 10 x 10 cm.

Ovládání: místní a dálkové.

sytylosti a odstínu také dva režimy automatické změny spektra:

- Režim plynulé změny spektra s volitelnou rychlostí změny.

- Režim náhodné změny spektra s volitelnou dobou setrvání a náhodně zvolené barvy (přičemž rychlost změny spektra mezi náhodně zvolenými barvami je zachována z nastavení režimu plynulé změny).

Dalšími funkcemi jsou:

- Indikace mezních hodnot jasu/světlosti a sytylosti.

- Automatické vypnutí po nastavené době.

- Paměť pro uložení až 12 barev.

- Obnovení předchozího stavu po zapnutí (kromě automatického vypnutí).

Dále lze volit propojkou na desce s plošnými spoji:

- HSL nebo HSV barevný model.

- Ovládání RGB LED se společnou anodou nebo katodou.

- Dvě úrovně minimálního jasu/světlosti.

## Popis zapojení

Blokové schéma lampičky je na obr. 1. Schéma zapojení součástek na deskách s plošnými spoji je na obr. 2.

Po hardwarové stránce je přístroj velmi jednoduchý. Jeho jádrem je mikrokontrolér ATMEGA8 (IC1), taktovaný vnitřním oscilátorem s kmitočtem 1 MHz. Na desce s plošnými spoji je pamatováno i na případný externí krystal (Q1, C3, C4), ten však není využit. Vstup „reset“ mikrokontroléru je připojen k napájecímu napětí rezistorem R8. Mikrokontrolér lze naprogramovat prostřednictvím rozhraní ISP, vyvedeného na konektor JP1.

K příjmu povelů z dálkového ovladače slouží přijímač IC2 s výrobcem doporučeným napájecím a filtračním obvodem R7, C5.

Konektor JP2 slouží k připojení destičky s tlačítky místního ovládání (TL1 až TL3).

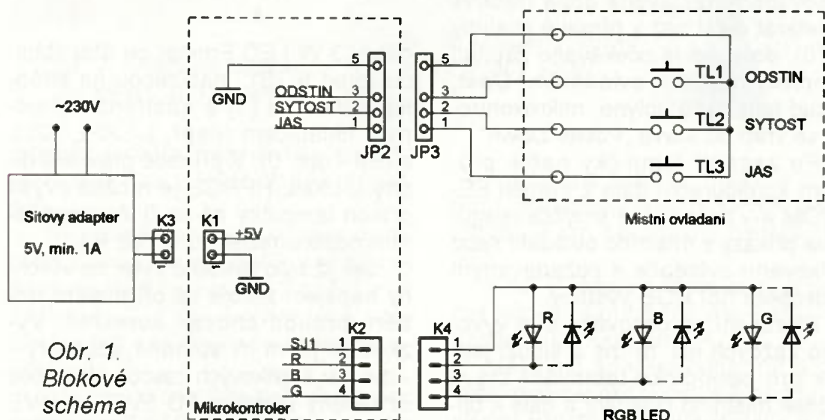
RGB dioda LED je připojena prostřednictvím konektoru K2. Jas jednotlivých barev LED řídí mikrokontrolér výstupy s PWM regulací, proudově posílenými tranzistory Q2 až Q4. Proud báze tranzistorů určují rezistory R4 až R6. Rezistory R1 až R3 omezují proud jednotlivými čipy RGB diody.

Lampička nemá žádný vlastní síťový zdroj ani spínač. Předpokládá se trvalé napájení externím síťovým adaptérem, vzhledem k jeho co nejvyšší účinnosti nejlépe spínaným. Výstupní napětí adaptéru je přivedeno na konektor K1. Kondenzátory C6, C1 a C2 slouží k jeho filtraci.

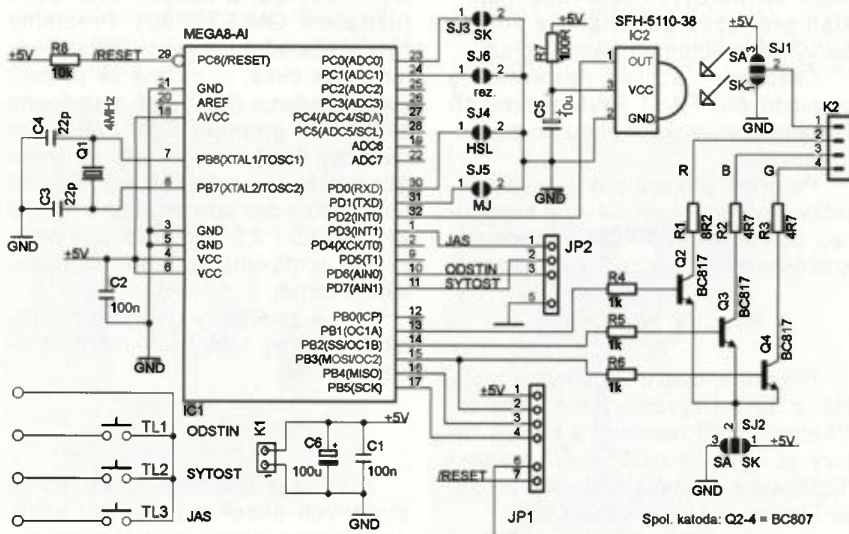
Propojkami SJ1, SJ2 a SJ3 lze volit mezi připojením RGB diody se společnou katodou (SK) nebo anodou (SA). Propojkou SJ4 lze také volit mezi barevnými modely HSV (nepropojena) nebo HSL (propojena).

## Popis funkce

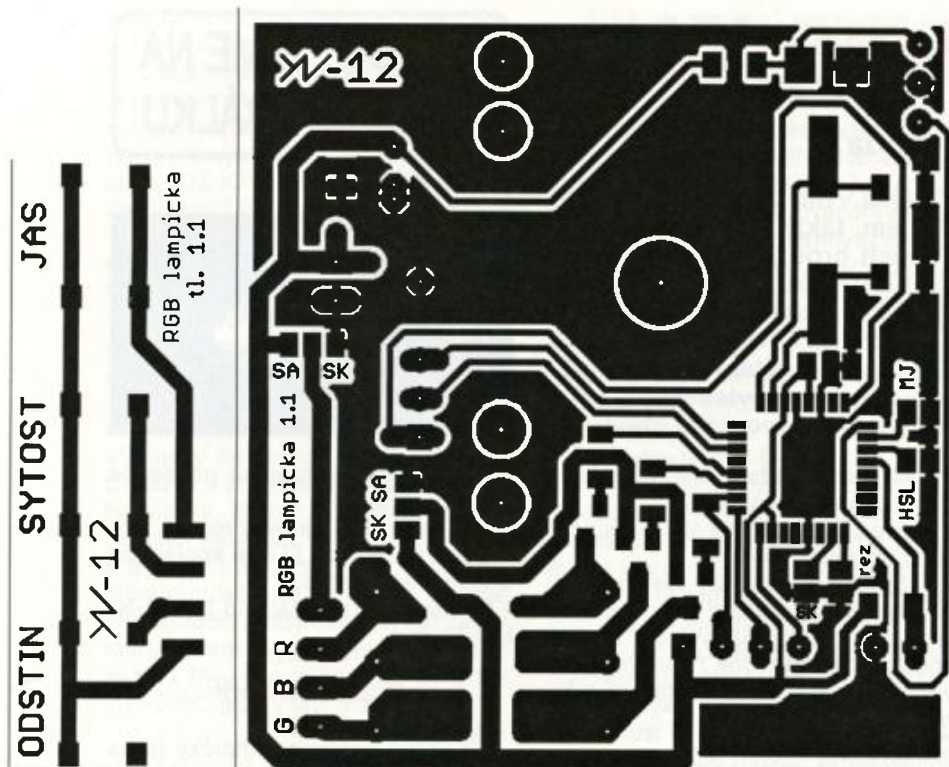
Lampička umožňuje kromě základní funkce, tj. nastavení jasu/světlosti,



Obr. 1. Blokové schéma



Obr. 2. Schéma zapojení lampičky



Obr. 3. Deska s plošnými spoji lampičky (2 : 1)

Zkratováním propojky SJ5 ze zvýší minimální nastavitelný jas lampičky, což může pomoci v případě méně kvalitního spínaného napájecího adaptéru, kdy při malém odběru kolísá napětí a tím bliká lampička. Propojka SJ6 není využita.

### Popis programu

Základní funkci programu mikrokontrolér je převod barevného modelu HSV (případně HSL) do RGB [2]. Převod je vhodný proto, že dostupné diody LED umožňují míchání barev s využitím barevných složek RGB, zatímco pro člověka je přirozenější míchání barev prostřednictvím modelu HSV nebo HSL. Vše ostatní už je v podstatě jen vhodně zvolená manipulace s proměnnými reprezentujícími jas/světlost, sytost a odstín.

Program pro mikrokontrolér je napsán v jazyce C. Kromě rutin na pozadí jsou v programu využita přerušení INT0, INT1, čítač 0, a PWM mód čítačů 1 a 2.

Po zapnutí napájení je mikrokontrolér inicializován a poté uveden do stavu „Power Down“. Jeho probuzení a tím i zapnutí lampičky je možné jen aktivací přerušení INT1 (stisk tlačítka JAS) nebo INT0 (příjem signálu z dálkového ovladače).

V obsluze přerušení INT0 je vyvolán podprogram pro zpracování přijatého signálu dálkového ovladače a je-li lampička vypnuta, je nastavena časovačem doba asi 400 ms, do které musí být přijat platný příkaz pro zapnutí lampičky. Pokud tato doba uplyne a příkaz nebude přijat, mikro-

kontrolér se vrátí do stavu „Power Down“.

Přerušení INT1 je aktivní, jen je-li lampička vypnuta. V jeho obsluze je časovačem nastavena doba (řádově desetkrát delší než v případě obsluhy INT0), do které je očekáváno zapnutí lampičky místním ovládáním. Opět, pokud tato doba uplyne, mikrokontrolér se vrátí do stavu „Power Down“.

Po zapnutí lampičky načte program konfigurační data z paměti EEPROM a v nekonečné smyčce reaguje na příkazy z místního ovládání nebo dálkového ovladače a požadovaným způsobem řídí RGB výstupy.

Přerušení od časovače 0 je vyvoláno každých asi 16 ms a slouží jednak pro periodické testování stavu tlačítek místního ovládání a dále k obsluze softwarových časovačů (například pro režim automatické změny barvy nebo automatického vypnutí).

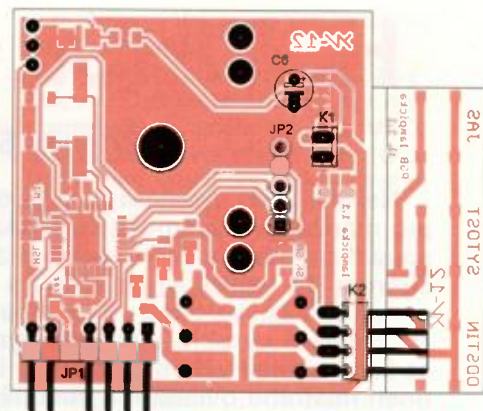
Časovače 1 a 2 jsou nastaveny do osmibitového FAST PWM režimu při inicializaci mikrokontroléru po zapnutí napájení.

Po přijetí příkazu pro vypnutí lampičky uloží program aktuální konfiguraci do paměti EEPROM a uvede mikrokontrolér do stavu „Power Down“.

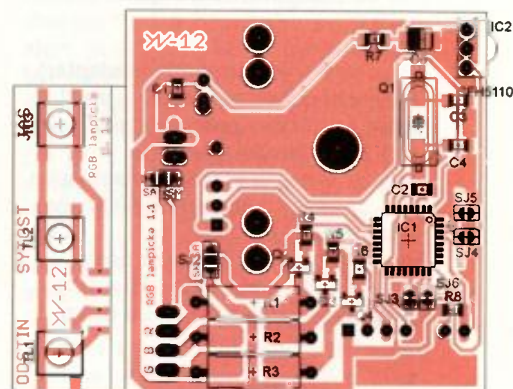
### Použité součástky

Přístroj je osazen smíšenou montáží z SMD i vývodových součástek. Všechny SMD rezistory a kondenzátory (s výjimkou C5) mají velikost 1206, ale s trochou trpělivosti při pájení lze použít i provedení 0805.

Na místě RGB LED lze použít buď diodu L-LXHL-HPRGB z nabídky GM,



Obr. 4. Rozmístění součástek (strana součástek)



Obr. 5. Rozmístění součástek na straně spoji

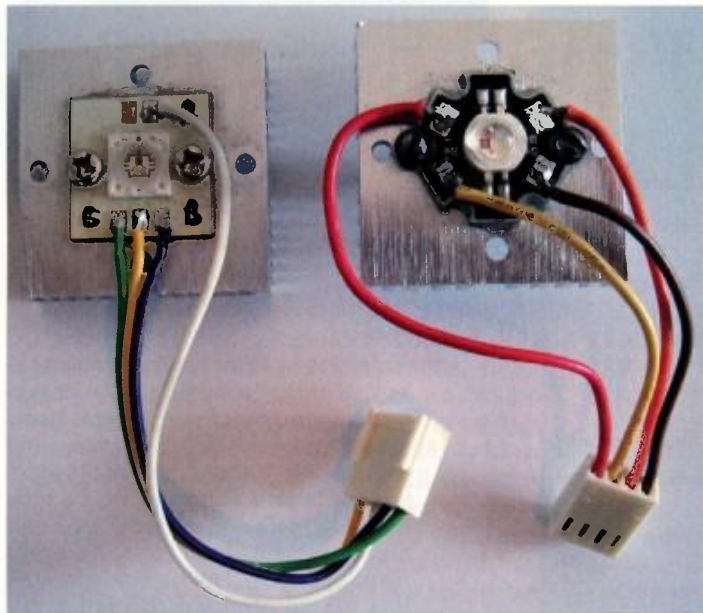
nebo „3 W LED Emitter on Star (Multicolored RGB)“, nabízenou na stránkách dx.com [3] a opatřenou vhodným chladičem (např. L-LXHL-12LL z GM - obr. 6). V případě připojení diody L-LXHL-HPRGB je možné zvýšit příkon lampičky až na 5 W zmenšením odporu rezistorů R1 až R3.

Jak již bylo uvedeno výše, ne všechny napájecí zdroje se při malém odběru proudu chovají korektně. Vyzkoušel jsem tři spínané adaptéry - dva ze „šuplíkových zásob“, které jsou označeny Linksys AD 5V/2F a DVE DSA-12W-05, a adaptér RQT666J (označení GM ET328B). Problémy byly s posledním z nich. Pokud tedy lampička bliká, je možné se pokusit vylepšit situaci (kromě již zmíněného zkratování propojky SJ5) zvětšením kapacity kondenzátoru C6. Za tímto účelem jsou na desce s plošnými spoji otvory pro kondenzátor s roztečí vývodů 2,5 i 3,5 mm. Jediným omezením je maximální průměr kondenzátoru 8 mm.

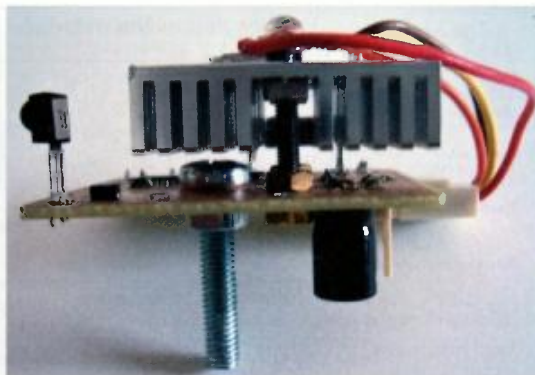
Mají-li součástky u našich prodejců nejednotný název, je použito označení od GM.

### Osazení a oživení

Přístroj je složen ze dvou jednostranných desek s plošnými spoji. Jedná se o desku mikrokontroléru (rozměr 47,5 x 50 mm) a desku tlačítek



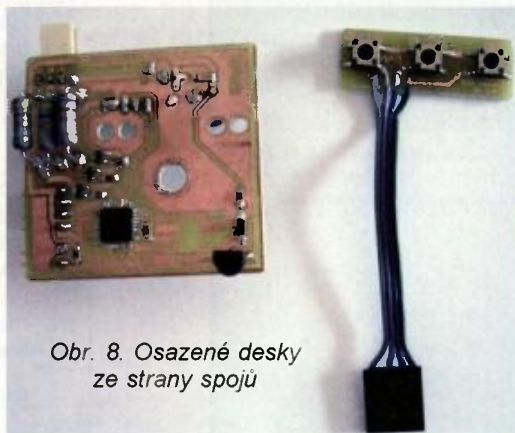
Obr. 6.  
RGB Diody



Obr. 9. Sestava desky  
mikrokontroléru a RGB LED

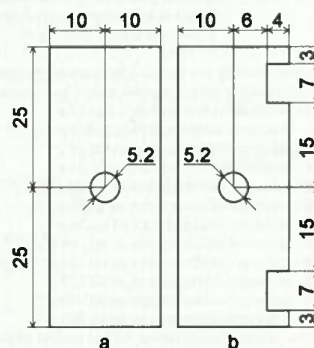


Obr. 7. Osazená deska  
ze strany součástek



Obr. 8. Osazené desky  
ze strany spojů

Obr. 10.  
Plastové  
podložky



Funkčnost lampičky vyzkoušíme ještě před připevněním do stínítka. Oživení by při pečlivém osazení mělo být bezproblémové. Vzhledem k rozptylu prahových napětí jednotlivých čipů RGB diody je vhodné zkontrolovat jejich proud, zda je pro každou barvu přibližně stejný (asi 300 mA). Odchytky větší než zhruba  $\pm 5\%$  je vhodné zmenšit změnou odporu příslušného rezistoru R1 až R3.

### Mechanické provedení

Do otvoru v osazené desce mikrokontroléru připevníme matkou šroub M5 x 25, jeho hlavou ze strany spojů. Poté připevníme dvěma šrouby M3 x 20 RGB diodu s chladičem. Vzdálenost mezi chladičem a deskou mikrokontroléru vymezíme matkami tak, aby se chladič nedotýkal žádné součástky na desce - viz obr. 9. Na šroub M5 navlékneme podložku zhotovenou podle obr. 10a z pružného plastu (např. tvrzeného polystyrenu tl. 3 mm), celek vložíme do skleněného stínítka lampy GRÖNÖ z prodeje IKEA a zajistíme jej druhou plastovou podložkou (obr. 10b) a matkou. IR přijímač by měl směřovat k čelní stěně stínítka - viz obr. 11 a 12.

Desku tlačítek místního ovládání přilepíme ke stínítku tavným lepidlem.

### Ovládání přístroje

Lampičku lze ovládat jednak třemi tlačítky, tvořícími místní ovládání, a jednak dálkovým ovladačem.

Význam jednotlivých tlačítek místního ovládání je patrný z jejich popi-

místního ovládání (rozměr 13 x 40 mm) (obr. 3 až 5) a z RGB diody s chladičem.

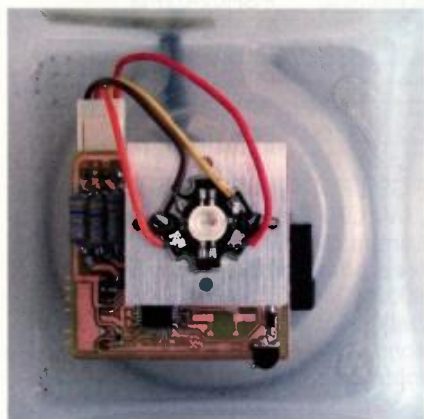
Na straně spojů desky mikrokontroléru jsou kromě SMD součástek osazeny také rezistory R1 až R3 a IR přijímač IC2. Zbylé vývodové součástky jsou osazeny ze strany součástek.

Jako první osadíme mikrokontrolér, poté ostatní SMD součástky a zkratujeme zvolené propojky. Z vývodových součástek osazujeme nejprve ty ze strany spojů.

K desce s tlačítky místního ovládání připájíme plochý kablík délky zhruba 7 cm zakončený konektorem JP3.

K RGB diodě s chladičem připájíme vodiče dlouhé též asi 7 cm, zakončené konektorem K4.

Napájecí adaptér bude mít s největší pravděpodobností nevhodný výstupní konektor a bude jej tedy nutné nahradit konektorem K3 nebo, pokud nechceme přijít o případnou záruku, je třeba zhotovit redukci mezi konektory.



Obr. 11. Umístění elektroniky  
ve stínítku



Obr. 12. Spodní strana lampičky



Obr. 13. Dálkové ovládání

## Závěr

Výsledné řešení bylo vedeno snahou o co nejjednodušší konstrukci s rozumnou množinou funkcí. Lampička je po hardwarové stránce velmi jednoduchá. Veškerá její „intelligence“ je obsažena v softwaru. Co se týče funkcí lampičky, je výsledný stav dán hlavně snahou včas ukončit nekonečný příběh vymýšlení dalších možností. I tak se program rozrostl z původních méně než 4 kB o více než polovinu. Firmware mikrokontroléru je k dispozici pro nekomerční použití na [www.aradio.cz](http://www.aradio.cz).

## Literatura

- [1] <http://www.hw.cz/teorie-a-praxe/konstrukce/relaxacni-led-lampicka-s-prevodem-hsv-do-rgb.html>
- [2] <http://cs.wikipedia.org/wiki/HSV>
- [3] <http://dx.com/p/3w-led-emitter-on-star-multicolored-rgb-4530?item=17>
- [4] Katalog GM electronic

## Seznam součástek

R1	8,2 $\Omega$ /2 W, RR W2
R2, R3	4,7 $\Omega$ /2 W, RR W2
R4, R5, R6	1 k $\Omega$ , 1206
R7	100 $\Omega$ , 1206
R8	10 k $\Omega$ , 1206
C1, C2	100 nF, 1206
C3, C4	22 pF, 1206 - viz text
C5	10 $\mu$ F/6,3 V, CASE B
C6	100 $\mu$ F/10 V, RM2,5
IC1	ATMEGA8A-AU, TQFP32
IC2	SFH5110-38
JP1	jumper 1x 7
JP2	jumper 1x 5
JP3	KONPC-SPK-5 + kontakty (4 ks)
K1	PSH02-02PG
K2	PSH02-04WG
K3	PFH02-02P + kontakty
K4	PFH02-04P + kontakty
Q1	4 MHz, HC49USSMD - viz text
Q2, Q3, Q4	BC817, SOT23
TL1 až TL3	TD-03XG SMD
RGB LED	L-LXHL-HPRGB nebo „3 W LED Emitter“ + chladič - viz text
Lampa GRÖNÖ IKEA	- <a href="http://www.ikea.com/cz/cs/catalog/products/90029221/">http://www.ikea.com/cz/cs/catalog/products/90029221/</a>
Dálkový ovládač LED618	- <a href="http://dx.com/p/24-key-wireless-infrared-ir-remote-controller-for-rgb-led-light-bulb-1-cr2025-47019?item=14">http://dx.com/p/24-key-wireless-infrared-ir-remote-controller-for-rgb-led-light-bulb-1-cr2025-47019?item=14</a>
Šroub M5 x 25 + 2x matka	
Šroub M3 x 20 + 6x matka	
Tvrzený polystyren tl. 3 mm	- viz text

su na desce s plošnými spoji. Příslušná veličina se mění po dobu stisku tlačítka až do dosažení mezní hodnoty, což je indikováno dvojím krátkým bliknutím. Výjimkou je nastavení odstínu, kde probíhá změna stále po barevné kružnici. S každým stiskem tlačítka se mění směr změny příslušné veličiny. Kromě toho lze ještě lampičku zapnout nebo vypnout současným stiskem tlačítek JAS a ODSTIN.

Dálkový ovládač (obr. 13) poskytuje podstatně více funkcí. Pro přehlednost jsou uvedeny v tab. 1. Snad jen pár slov k mechanismu ukládání do paměti barev, který může být zpočátku matoucí. Při stisku barevného tlačítka lampička ihned zareaguje a přepne na aktuální barvu uloženou v příslušné paměti. Pro uložení nové hodnoty je třeba tlačítko podržet až do doby, kdy se objeví původní barva, kterou chceme uložit.



# Šestikanálový spínač diod LED

Ing. Zdeněk Budinský

Někdy potřebujeme cyklicky spínat několik elektrických obvodů v předem daných sekvencích. Spínač, popisovaný v tomto článku, má šest nezávislých kanálů, vhodných k tomuto účelu. Na každý výstup lze připojit řetězec diod LED, cívku relé (pokud by bylo požadováno spínání elektrického obvodu s vyšším výkonem) nebo jinou zátěž. Chování každého kanálu lze nastavit až ve 40 úsecích (20 úseků zapnuto a 20 úseků vypnuto), každý z úseků může být dlouhý až 25,5 s. Celková délka sekvence tak může být při rychlosti 100 % od 200 ms do 1020 s, přičemž nastavená spínací sekvence může být uskutečněna pouze jednou nebo může být neustále opakována. V každém kanálu lze i nastavit jinou rychlost (50 %, 200 %, 300 %, 400 % nebo 500 %), a tím zpomalit nebo zrychlit generování nastavené sekvence. Spínač lze použít v mnoha aplikacích, jako např. pro řízení světelného semaforu, přejezdu pro modelovou železnici, ovládání osvětlení na modelech vojenských lodí, osvětlení modelů letadel, majáček s otáčivým světlem nebo ukazatele směru pro modely automobilů a v neposlední řadě i pro různé reklamní poutače. Na všech výstupech jsou regulátory proudu, které lze nastavit na 20 až 120 mA, což umožňuje přímé připojení diod LED i bez ochranných rezistorů. Pro větší výstupní proudy lze sdružovat více výstupů paralelně.

VYBRALI JSME NA



OBÁLKU

## Základní technické údaje

Napájecí napětí: 4 až 25 V.  
Proud každého výstupu: nastavitelný od 20 do 120 mA s krokem 20 mA.  
Délka každého úseku: nastavitelné od 0,0 do 25,5 s při rychlosti 100 %.  
Počet úseků: až 40 (20x zapnuto a 20x vypnuto).  
Délka sekvence: 0,2 až 1020 s (rychlost 100 %).  
Generování sekvence: cyklicky, jednorázově.  
Rychlosti generování: 50, 100, 200, 300, 400, 500 %.  
Rozměry: 60 x 34 x 11 mm.  
Hmotnost: 14 g.

## Popis zapojení

Schéma zapojení je na obr. 1. Napájecí napětí se připojuje na kuličky K5 (plus) a K18 (minus). Spínač je řízen malým mikroprocesorem IO2, který je napájen napětím z výstupu stabilizátoru IO1. Kondenzátory C1 až C3 vyhlazují napětí na vstupu i výstupu stabilizátoru.

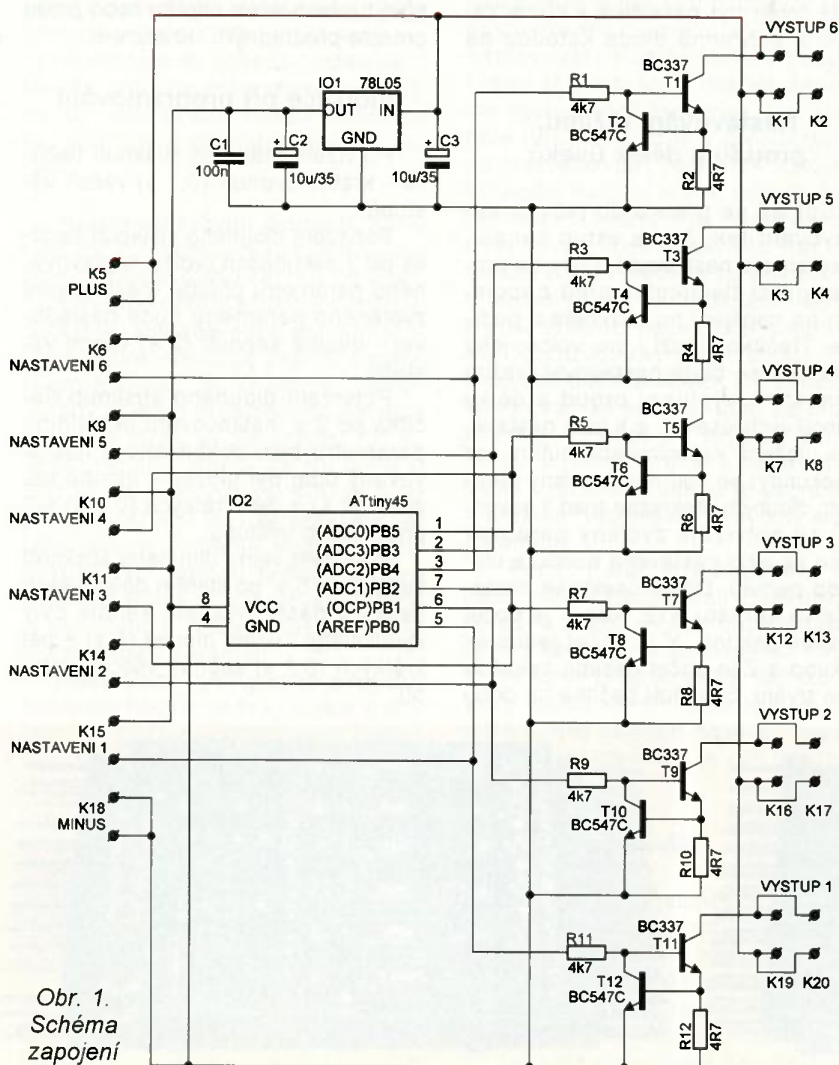
Na šesti výstupech mikroprocesoru je připojeno šest stabilizátorů proudu, které jsou zapojeny shodně, popsán bude pouze jeden (např. kanál č. 6). Jakmile je na výstupu PB4 mikroprocesoru log. 1 (5 V), tak se přes rezistor R1 otevře tranzistor T1 a začne jím protékat proud. Tento proud protéká i přes rezistor R2. Dosáhne-li úbytek napětí na rezistoru R2 asi 0,55 V, otevře se tranzistor T2 a odebere část budicího proudu tranzistoru T1. Tak se výstupní proud ustálí na hodnotě přibližně  $0,55 \text{ V}/R2$ , což je v našem případě asi na 120 mA.

Proud se reguluje tak, že procesor buď tranzistor T1 po dobu 1/6 (20 mA), 2/6 (40 mA), 3/6 (60 mA), 4/6 (80 mA), 5/6 (100 mA) a 6/6 (120 mA) z periody o délce 1 ms. Pokud by některá zátěž nesnášela tento způsob regulace proudu, tak nastavte výstupní proud na 120 mA a omezení proudu zajistíte předřadným rezistorem.

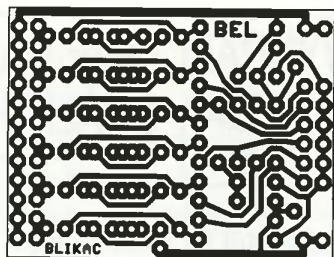
Zátěž se připojuje na kuličky K1, K2, programovací tlačítko na kuličky K6. Ostatní výstupy jsou zapojeny úplně stejně, liší se jen označení součástek.

## Popis konstrukce

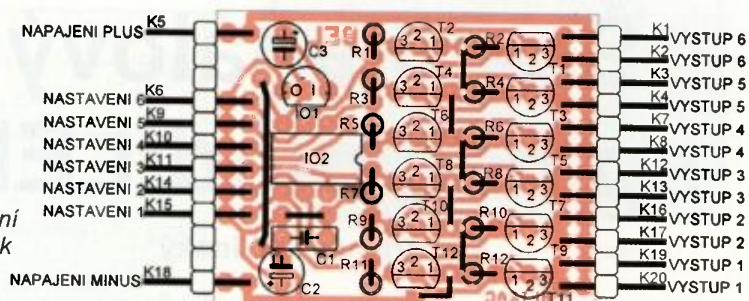
Deska s plošnými spoji je jednostranná (viz obr. 2). Má rozměry 33 x



Obr. 1.  
Schéma zapojení



Obr. 2.  
Deska  
s plošnými  
spoji



Obr. 3.  
Rozmístění  
součástek

x 43 mm. Rozmístění součástek je na obr. 3. K pájení lze použít pistolovou páječku s pájecí smyčkou z drátu o průměru 0,7 mm nebo mikropáječku. Nejprve zapájejte všechny drátové propojky, pak tranzistory a rezistory a nakonec kuličková pole (osm kuliček z plastového těla kuličkového pole na straně vstupů vyjměte). Místo procesoru připájejte objímku. Kondenzátory C2 a C3 připájejte na desku naležato.

Jakmile jsou všechny součástky zapájené do desky, odstraňte špičatým nástrojem zbytky kalafuny, abyste odhalili nedokonalé spoje nebo zkratky (pohledem proti světlu) a desku vyčistěte.

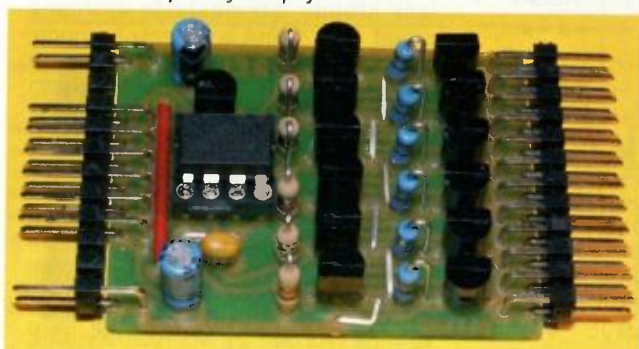
Uvedení do chodu je jednoduché. Připojte napájecí ss napětí asi 7 V a zkontrolujte, zda je mezi vývody 4 a 8 na objímce napětí 5 V (napájecí napětí procesoru). Pokud je napětí v pořádku, odpojte zdroj. Do objímky zasuňte procesor a na výstupy připojte diody LED. Po zapnutí napájení se LED rozblíkají podle údajů nahraných do paměti procesoru při jeho prvotním programování.

Pak už jen stačí destičku nasunout do kusu teplem smrštitelné bužírky a horkovzdušnou pistolí zatavit a nastavit vlastní sekvence spínání.

### Výpočet max. dovoleného zatěžovacího proudu

Aby se nepřetížily tranzistory, které stabilizují proud pro diody LED, je nutné zkontrolovat, zda jsou zatěžovány dovoleným výkonem. Pro výpočet maximálního proudu použijte vztah:  $I_{max} = 0,6 / (U_{nap} - U_{LED})$ , kde  $I_{max}$  je maximální dovolený proud,  $U_{nap}$  je napájecí napětí a  $U_{LED}$  je celkové napětí všech LED, zapojených v sérii na příslušném výstupu.

Obr. 4, 5. Osazená deska  
s plošnými spoji



*Pozn.:* Aby se diody LED rozsvítily, musí být napájecí napětí asi o 0,7 V vyšší, než je součet napětí diod LED zapojených v sérii. Při požadovaném větším počtu diod LED je lze zapojit sérioparalelně, ale je vhodné pomocí přidání rezistorů zajistit správné rozložení proudu ve všech paralelních větvích. Naopak, je-li napětí na diodách LED výrazně nižší než napájecí napětí, lze připojením vhodného rezistoru do série přenést výkonové zatížení ze spínače na tento rezistor.

Proud je regulován změnou střidy a má maximální amplitudu 120 mA. Pokud by to některé zátěži vadilo, nastavte střidu 100 % a proud omezte sériovým rezistorem. Při použití zátěže jako piezosírénka nebo cívka relé je nutné také nastavit střidu na 100 % (tj. proud na 120 mA), v případě relé ještě musí být paralelně k cívce zapojena ochranná dioda katodou na plus.

### Nastavování režimu, proudu a délky úseků

Spínač se přepne do režimu nastavování tak, že na vstup kanálu, který chcete nastavovat, připojíte programovací tlačítko\* a před připojením na napájení ho stisknete a podržíte. Tlačítko slouží i pro volbu, jaký parametr se bude nastavovat (režim činnosti\*\*, výstupní proud a délky jednotlivých úseků), a k jeho nastavení a uložení. Krátkými stisknutími (do 1 sekundy) se volí nastavovaný parametr, dlouhým stisknutím (nad 1 sekundou) se potvrzuje zvolený parametr nebo se jeho nastavená hodnota uloží do paměti. Délka úseku se nastavuje ve formátu XYZ, kde X je počet desítek sekund, Y je počet jednotek sekund a Z je počet desetín sekund jeho trvání. Stisknutí tlačítka na dobu

delší než 5 s vymaže všechny délky úseků z paměti právě nastavovaného kanálu (údaj o režimu a proudu zůstane zachován), což je vhodné udělat před programováním každé nové sekvence.

\* Pokud chcete nastavit u více výstupů stejnou sekvenci, můžete připojit tlačítko při nastavování na všechny příslušné vstupy společně.

\*\* Režimem činnosti se rozumí, zda je přednastavená sekvence spuštěna pouze jednou, nebo je cyklicky opakována a jakou rychlostí.

**Pozor!** Po dobu stisknutí nastavovacího tlačítka teče příslušným výstupem proud 120 mA; pokud by to mohlo poškodit připojenou zátěž, tak ji před nastavováním odpojte nebo proud omezte předřadným rezistorem.

### Indikace při programování

Potvrzení krátkého stisknutí tlačítka - krátké sepnutí (0,1 s) všech výstupů.

Potvrzení dlouhého stisknutí tlačítka po 2 sekundách (volba nastavovaného parametru přijata), nastavování zvoleného parametru bude následovat - dlouhé sepnutí (2 s) všech výstupů.

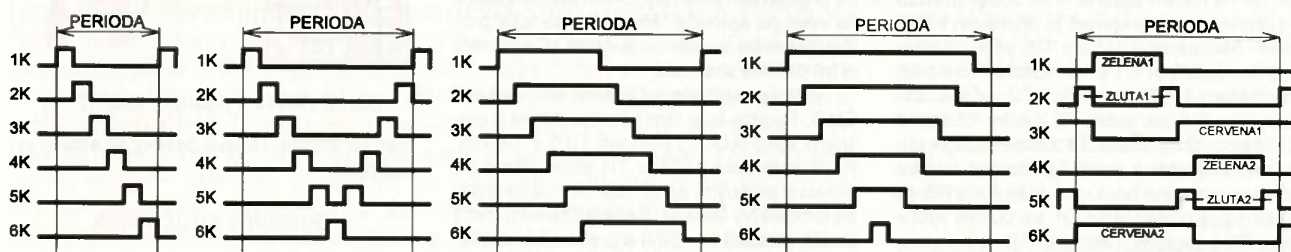
Potvrzení dlouhého stisknutí tlačítka po 2 s, nastavování aktuálního parametru bylo dokončeno a nastavovaný údaj byl uložen - dlouhé sepnutí (2 s) + pět krátkých (0,1 s) sepnutí všech výstupů.

Potvrzení velmi dlouhého stisknutí tlačítka po 5 s, po kterém délky všech úseků v nastavovaném kanále byly vynulovány - velmi dlouhé (5 s) + pět krátkých (0,1 s) sepnutí všech výstupů.

	Počet krátkých stisků	0	1	2	3	4	5	6	7	8	9	atd.	40	41
Číslo nastavovaného parametru	Nastavovaný parametr	Nastavení režimu činnosti	Nastavení proudu	Délka 1. úseku (zapnuto)	Délka 2. úseku (vypnuto)	Délka 3. úseku (zapnuto)	Délka 4. úseku (vypnuto)	Délka 5. úseku (zapnuto)	Délka 6. úseku (vypnuto)	Délka 7. úseku (zapnuto)	Délka 8. úseku (zapnuto)	~	Délka 39. úseku (zapnuto)	Délka 40. úseku (vypnuto)
0	Režim činnosti	jednorázově 100 %	cyklicky 50 %	cyklicky 100 %	cyklicky 200 %	cyklicky 300 %	cyklicky 400 %	cyklicky 500 %						
1	Proudu	20 mA	40 mA	60 mA	80 mA	100 mA	120 mA							
2 až 41 (sudé úseky zapnuto, liché úseky vypnuto)	Desítky sekund	0	1	2										
	Jednotky sekund	0	1	2	3	4	5	6*	7*	8*	9*			
	Desetiny sekund	0	1	2	3	4	5	6*	7*	8*	9*			

Tab. 1

\* Při pokusu o nastavování času nad 25,5 vteřiny se uloží 25,5 vteřiny (při rychlosti 100 %).



Obr. 6. Příklady průběhů spínání - popis průběhů (zleva doprava): 1) běžící světelný bod zleva doprava; 2) běžící světelný bod zleva doprava a zpět; 3) postupné rozsvícení všech bodů a jejich postupné zhasnutí (ve stejném pořadí); 4) postupné rozsvícení všech bodů a jejich postupné zhasnutí (v opačném pořadí); 5) dvojice synchronizovaných semaforů

### Určení počtu stisků tlačítka

Požadovaný režim, proud a doba trvání jednotlivých úseků sekvence se nastavuje programovacím tlačítkem. Odpovídající počet stisků určíte pomocí převodní tab. 1. Zvolený kanál dostanete do režimu nastavování tak, že připojíte programovací tlačítko na vstup tohoto kanálu, stisknete ho, podržíte a zapnete napájecí napětí.

**Nastavení režimu činnosti:** Stiskněte tlačítko jednou dlouze, tím vstoupíte do nastavování režimu činnosti. Potom stiskněte tlačítko 0x krátce, chcete-li, aby sekvence spínání proběhla pouze jednou po zapnutí napájecího napětí rychlostí 100 %, 1x krátce, chcete-li, aby spínání probíhalo opakovaně s rychlostí 50 %, 2x pro rychlost 100 %, 3x pro rychlost 200 %, 4x pro rychlost 300 %, 5x pro rychlost 400 % a 6x pro rychlost 500 %. Pak stiskněte tlačítko dlouze, volba se uloží, všechny výstupy se sepnou jednou dlouze a pětkrát krátce a nastavování režimu je ukončeno a můžete nastavovat libovolný další parametr.

**Nastavení výstupního proudu:** Stiskněte tlačítko jednou krátce a jednou dlouze, tím vstoupíte do nastavování výstupního proudu. Pak stiskněte tlačítko 0x krátce, chcete-li, aby byl výstupní proud 20 mA, 1x krátce pro proud 40 mA, 2x pro proud 60 mA, 3x pro proud 80 mA, 4x pro proud 100 mA a 5x pro proud 120 mA. Pak stiskněte tlačítko dlouze, volba se uloží, všechny výstupy se sepnou jednou dlouze a pětkrát krátce a nastavování proudu je ukončeno a můžete nastavovat libovolný další parametr.

### Nastavení doby sepnutí nebo vypnutí:

Stiskněte tlačítko tolikrát krátce (2x až 41x, úseky sudého čísla určují dobu zapnutí, lichého dobu vypnutí), kolikátý úsek (1 až 40) chcete nastavit, a pak jednou dlouze. Tím nastavíte číslo úseku, který chcete nastavit. Pak stiskněte tlačítko krátce tolikrát, kolik desítek sekund má nastavovaný úsek trvat. Pak stiskněte tlačítko dlouze a přesunete se na nastavování jednotek sekund. Stiskněte tlačítko krátce tolikrát, kolik jednotek sekund má nastavovaný úsek trvat. Pak stiskněte tlačítko dlouze a přesunete se na nastavování desítek sekund. Stiskněte tlačítko krátce tolikrát, kolik desítek sekund má nastavovaný úsek trvat. Pak stiskněte tlačítko dlouze a přednastavené časy se sečtou, údaj se uloží, všechny výstupy se sepnou jednou dlouze a pětkrát krátce a nastavování délky vybraného úseku je ukončeno a můžete nastavovat libovolný další parametr.

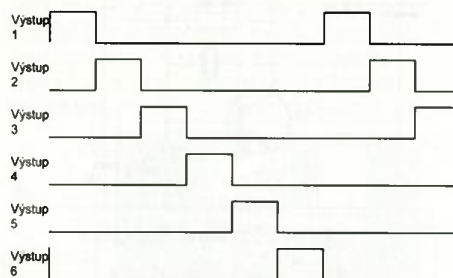
**Pozn.:** Parametry zvoleného kanálu můžete nastavovat v jakémkoliv pořadí a počtu. Pokud chcete nastavit jiný kanál, vypněte napájecí napětí, přesuňte programovací tlačítko na vstup jiného kanálu, stiskněte ho, podržte a opět zapněte napájecí napětí. Postup nastavování je pro všechny kanály stejný.

### Příklad

Pro snadnější pochopení principu nastavování zkuste naprogramovat postupné spínání jednotlivých výstupů. Tento úkol si lze představit tak, že z šesti diod LED rozmístěných do kruhu bude svítit vždy jen jedna a „světlo“ se bude pohybovat neustále do-

kola. Diodami LED má téct proud 40 mA a každá z nich se rozsvítí na 1 s a 5 s zůstane zhasnutá.

1) Nejprve si na čtverečkový papír nakreslete průběh rozsvěcování LED diod. Všimněte si, že aby na sebe sekvence navazovaly, musí být jejich celková délka na všech kanálech stejná (v tomto případě je perioda 6 s). Pokud má nějaká sekvence začínat stavem VYPNUTO, musí být první úsek ZAPNUTO nastaven na nulu.



2) Zvolené režimy, proudy a časy úseků zapište do tabulky.

Výstup	Režim (0)	Proud (1)	Zapnuto (2)	Vypnuto (3)	Zapnuto (4)	Vypnuto (5)
1	cyklicky, 100 %	40 mA	1,0 s	5,0 s	-	-
2	cyklicky, 100 %	40 mA	0,0 s	1,0 s	1,0 s	4,0 s
3	cyklicky, 100 %	40 mA	0,0 s	2,0 s	1,0 s	3,0 s
4	cyklicky, 100 %	40 mA	0,0 s	3,0 s	1,0 s	2,0 s
5	cyklicky, 100 %	40 mA	0,0 s	4,0 s	1,0 s	1,0 s
6	cyklicky, 100 %	40 mA	0,0 s	5,0 s	1,0 s	-

Odpovídající počet stisků tlačítka naleznete v odstavci Určení počtu stisků tlačítka (1xD znamená jedno dlouhé stisknutí a 3xK znamená 3 krátká stisknutí tlačítka).

3) Nastavte první kanál:

a) Připojte tlačítko na vstup 1. kanálu, stiskněte ho a zapněte napájecí napětí. 1. kanál bude v režimu programování, zbylé kanály budou vypnuté.

# Tlačítkový spínač On-Off

Pokud potřebujete do stísněného prostoru vestavět opravdu malý spínač, je to problém. Když má být miniaturní spínač tlačítkový, tak něco takového v nabídkách obchodů nenajdete. A když ještě k tomu je spínané zařízení napájeno pouze jedním tužkovým článkem, tak se musíte uchýlit ke klasickému zapojení s tranzistorem.

Schéma zapojení On-Off tlačítkového spínače je na obr. 1. Ve stavu vypnuto se přes rezistory R1, R2 a R3 nabije kondenzátor C1 na napětí baterie. Tím odběr proudu z baterie skončí a spínač je připraven k činnosti. Stiskneme-li tlačítko T11, připojí se nabitý kondenzátor C1 přes rezistor R5 k bázi tranzistoru T2. Než se stačí C2 vybit do záteže přes R4, tak sepne T2 a přes R2 zapne T1. Sepnutý tranzistor T1 začne napájet připojené zařízení a sepnutý stav se nadále udržuje proudem tekoucím přes R4 a R5 do báze T2. Kondenzátor C1 se potom vybije přes R3 a sepnutý tranzistor T2.

Dalším stiskem tlačítka můžeme zařízení vypnout. Kontakt T11 připojí vybitý kondenzátor přes R5 k bázi tranzistoru T2. Než se stačí kondenzátor nabít přes R4, tak T2 vypne proud do báze T1 a napětí na výstupu spínače zmizí. Skončí buzení T2 přes R4 a R5. Tak zustane spínač ve vypnutém stavu, dokud opět nestiskneme tlačítko T11.

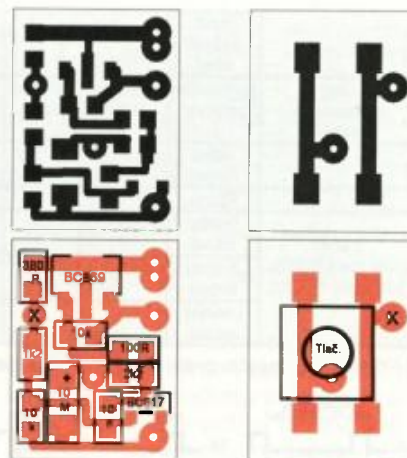
Rezistory R1 a R6 slouží pouze pro zlepšení teplotní stability a na popisovanou funk-

ci nemají žádný podstatný vliv. Bez nich zapojení funguje také, ale při zvýšené teplotě okolí by mohl zbytkový proud tranzistorů funkci spínače narušit. C2 blokuje sklon tranzistoru T2 k nežádoucím oscilacím.

K výstupním svorkám spínače by neměl být připojen kondenzátor s velkou kapacitou. Mohlo by to způsobit, že spínač pak nelze vypnout. V takovém případě by bylo třeba příslušně zvětšit i kapacitu kondenzátoru C1, aby se nenabídl dříve než poklesne napětí na připojeném elektrolytickém kondenzátoru na výstupu spínače. Ale tím by se také prodloužila doba, po kterou je nutné při vypínání držet tlačítko stisknuté.

Prototyp spínače byl osazen součástkami SMD. Použita byla dvoustranná deska s plošnými spoji (obr. 2) velikosti 10,5 x 14 mm. Když nebudete tlačítko T11 pájet přímo na desku s plošnými spoji, pak nemusíte použít dvouvrstvý laminát. Také určitě není třeba použít (dražší) typ DPS s prokovenými otvory. Ty dva průchozí otvory lze snadno propojit drátkem.

Na obr. 3 je funkční vzorek popisovaného spínače ve srovnání s mechanickým tlačítkovým spínačem. Spínač je možné vyrobit opravdu malý, ale proti těm větším mechanickým má určité nevýhody. Na elektronickém spínači je v závislosti na proudu zátěže úbytek 0,1 až 0,2 V. Ve vypnutém stavu odebírá stále proud. Ale při normální teplotě okolí teče do vypnutého spínače proud tak malý, že ho ani není možné běžným multi-



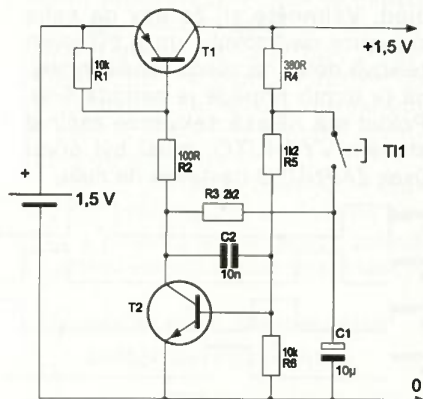
Obr. 2. Deska s plošnými spoji (2 : 1)

metrem změřit, řádově desítky až stovky pikoampér.

## Seznam součástek

R1, R6	10 kΩ, SMD 0603
R2	100 Ω, SMD 0603
R3	2,2 kΩ, SMD 0603
R4	380 Ω, SMD 0603
R5	1,2 kΩ, SMD 0603
C1	10 μF/16 V, tantal., SMD pouzdro A
C2	10 nF/50 V X7R, keram., SMD 0603
T1	BCX869 (BCX52), SOT89
T2	BC817-40, SOT23
TL1	TD-03XG, SMD, spínací kontakt

Jaroslav Skalník, OK1UKV



Obr. 1. Schéma zapojení



Obr. 3. Fotografie tlačítka



b) Nastavení režimu cyklicky 100 % na výstupu 1: stiskněte 0xK (tím zvolíte, co budete nastavovat - režim) a 1xD (tím volbu potvrdíte), 2xK (tím zvolíte režim cyklicky 100 %) a nakonec 1xD (tím zvolený režim uložíte do paměti spínače).

c) Nastavení výstupního proudu 40 mA: 1xK (volba nastavování proudu), 1xD (potvrzení), 1xK (proud 40 mA) a 1xD (uložení do paměti).

d) Nastavení doby prvního úseku (1 s zapnuto): 2xK (volba nastavování 1. úseku), 1xD (potvrzení), 0xK (nastavení 0 desítek sekund), 1xD (potvrzení), 1xK (nastavení 1 sekundy), 1xD (potvrzení), 0xK (nastavení 0 desítek sekund), 1xD (uložení do paměti).

e) Nastavte dobu druhého úseku (5 s vypnuto): 3xK (volba nastavování 1. úseku), 1xD (potvrzení), 0xK (nasta-

vení 0 desítek sekund), 1xD (potvrzení), 5xK (nastavení 5 sekund), 1xD (potvrzení), 0xK (nastavení 0 desítek sekund), 1xD (uložení do paměti).

Pak vypněte napájení, přesuňte tlačítko na vstup 2. kanálu, stiskněte tlačítko, zapněte napájecí napětí a postup zopakujte pro 2. kanál atd.

## Seznam součástek

R1, R3, R5,	
R7, R9, R11	4,7 kΩ
R2, R4, R6,	
R8, R10, R12	4,7 Ω
C1	100 nF
C2, C3	10 μF/25 V
IO1	78L05
IO2	ATtiny45, naprogramovaný
T1, T3, T5,	
T7, T9, T11	BC337C

T2, T4, T6,  
T8, T10, T12 BC547C  
Objímka DIL8  
Konektorové kolíky zahnuté, 2x 12 polí,  
2 ks  
Tlačítko  
Konektor s dutinkami, 2 póly  
Deska s plošnými spoji 33 x 43 mm

*Pro zájemce o stavbu spínače je připravena sada součástek, včetně naprogramovaného procesoru, a deska s plošnými spoji (vše podle Seznamu součástek) za 250 Kč, samotný naprogramovaný procesor lze objednat za 150 Kč. Objednávku můžete poslat na adresu: BEL, Eliášova 38, Praha 6, 160 00, tel.: 222 950 345, info@bel-shop.eu.*

*Komerční využití tohoto návodu bez souhlasu autora není dovoleno.*

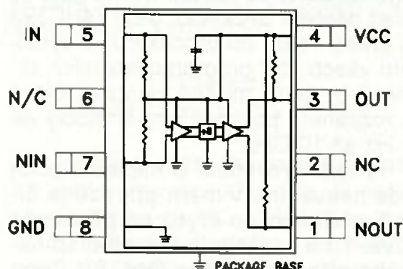
# Předdělič osmi pro čítač do 12 GHz/čítač 10 GHz

Ing. Michal Černý

**Čítače, respektive měřiče kmitočtu, patří k základním měřicím přístrojům i oblíbeným amatérským konstrukcím. Pokud jde o rozsah do 20 až 30 MHz, mohou být snadno navrženy jen s běžnými logickými obvody, využití mikroprocesorů podstatně rozšiřuje funkční možnosti a spolu s děličem na vstupu dovoluje dosáhnout kmitočtu přes 1 GHz. Příkladem může být hned několik výborných a dost rozšířených konstrukcí čítačů od Miloše Zajíce, které vyšly v PE v minulých letech. Pro vyšší kmitočty je však nabídka konstrukčních návrhů dost chudá a cena hotových čítačů v nabídce firem prudce stoupá. Pokusím se nastínit vyzkoušenou možnost, jak lze relativně snadným a levným způsobem doplnit vybavení dílny o předdělič ke stávajícímu čítači, který může rozšířit jeho rozsah až do 12 GHz, nebo kompletní samostatný vf čítač do 10 GHz.**

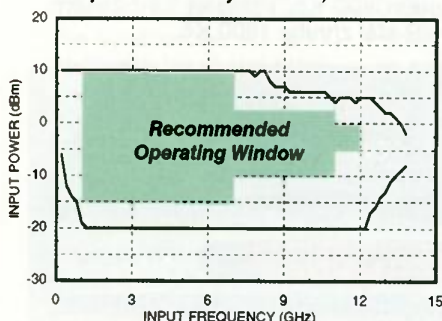
Nejprve se soustředíme na univerzální předdělič. Pro něj jsem si vybral IO HMC363S8G, což je dělič 8 od americké firmy Hittite Microwave Corporation (obr. 1). Obvod v pouzdře SOIC-8 se napájí z 5 V a má udávanou spotřebu 70 mA. Někdy se uvádí, že tento obvod pracuje od 0 Hz, nicméně v doporučeném základním zapojení vyžaduje na vstupu kmitočty nejméně 200 MHz, výrobce zaručuje funkci od 500 MHz a optimální citlivosti vstupu dosahuje od 1 GHz.

Úrovně na vstupu ukazuje graf převzatý z katalogového listu (obr. 2). V rozsahu 1 až 7 GHz lze reálně očekávat citlivost -15 dBm, od kmitočtu 7 do 11 GHz -10 dBm a při vyšší frekvenci kolem -5 dBm. Dosažené výsledky však mohou být i lepší a obvod je schopen pracovat až zhruba do 13 GHz. Výstupní úroveň signálu by měla být od 0,5 až do 13 GHz více-méně konstantní v úrovni  $-6 \pm 1$  dBm.



Obr. 1. Zapojení HMC363S8G

Input Sensitivity Window,  $T = 25^\circ\text{C}$

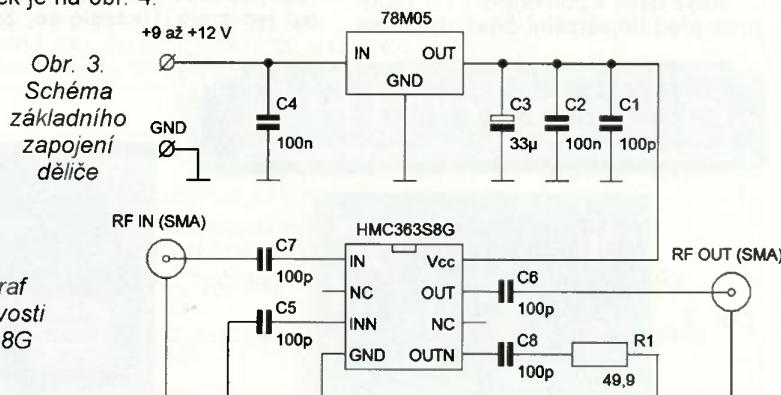


Obr. 2. Graf vstupní citlivosti HMC363S8G

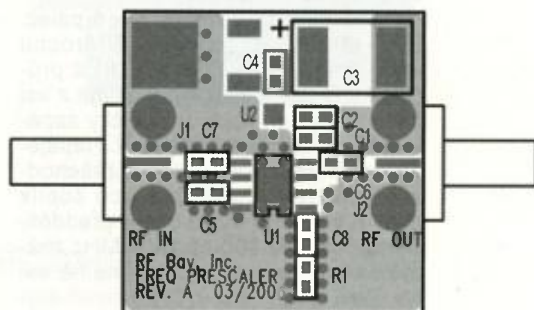
Zapojení děliče, které se od základního liší jen nesymetrickým výstupem místo symetrického, je na obr. 3. Dělič má svůj stabilizátor 78M05 v pouzdru DPAK; pokud by bylo napětí +5 V k dispozici, je možné ho vynechat. Jinak všechny kondenzátory 100 pF a 100 nF jsou SMD velikosti 0603, C3 je tantalový kondenzátor 33  $\mu\text{F}/16$  V ve velikosti D. R1 má předepsaný odpor 49,9  $\Omega$  (velikost 0603), což je u nás dosti problém sehnat, je možné případně použít i dostupnější 51  $\Omega$ .

Při kmitočtech 1 až 12 GHz, které zde uvažujeme, je pro úspěšný výsledek práce kriticky důležité dodržet nejen hodnoty součástek, ale i jejich provedení (velikost), kvalitu základového materiálu pro desku s plošnými spoji, tloušťku vrstvy a povrchové úpravy spoju a samozřejmě přesnost rozměrů spoju i polohu prokovů.

Z tohoto důvodu jsem využil možnosti a objednal osvědčenou desku s plošným spojem spolu s obvodem, čímž v podstatě vznikla jednoduchá „stavebnice“. S originální deskou a předepsanými součástkami není při čisté práci (rozhodně by to neměl být první pokus o pájení SMD) problém předdělič úspěšně postavit i bez předchozích zkušeností s technikou na frekvencích nad 1 GHz. Rozložení součástek je na obr. 4.



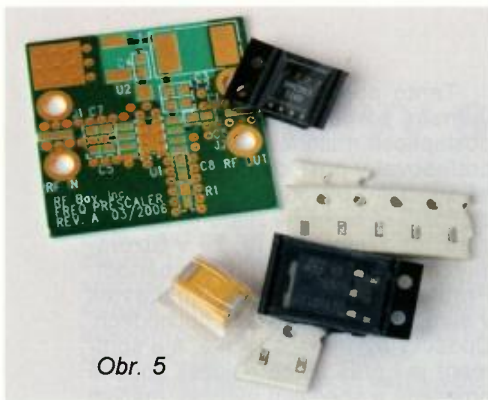
Obr. 3. Schéma základního zapojení děliče



Obr. 4. Rozmístění součástek na desce děliče

Tento popis by neměl praktický význam, pokud by se nezabýval také dostupností materiálu. Asi každý, kdo potřeboval v posledních letech nějaké speciální obvody nebo díly, ať už z oblasti vf techniky nebo třeba senzorů, již zřejmě zjistil, že v tuzemských prodejnách příliš nepochodí. Problém je i s nákupem součástek v evropských zásilkových obchodech. Dodávky bývají sice rychlé, ale sortiment je i přes tisíce položek značně omezený a speciální výrobky malých firem v něm většinou nejsou. Když už jsou, je podmínkou odběr určitého minimálního množství nebo celého balení, kromě toho často narazíme na poštovné, které mnohonásobně (až 100x) převyšuje cenu součástky. Naproti tomu mezi prodejci v USA nebo Číně se mi zatím vždy podařilo najít takového, který podobná omezení nekladl.

V daném případě bych doporučil americký obchod RF Basic Store, který prodává prostřednictvím známého serveru ebay (<http://stores.ebay.com/RF-Basic-Store>). Součástky expeduje i kusově, dokonce vždy odděleně zabalené a popsané, u některých je v nabídce dokonce poznámka „Free shipping“, tedy doprava zdarma, a to i do ČR. K placení je tak jako u drtivě většiny amerických a čínských internetových obchodů potřeba se zaregistrovat u služby PayPal a umožnit jí inkasovat peníze z tuzemské platební karty. Bez této služby, která stojí mezi zákazníkem a prodávajícím a z hlediska platby je odděluje, je nakupování zejména na Dálném východě docela riziková záležitost. Předávat přímo prodejcem údaje o své platební kartě rozhodně nedoporučuji, ostatně serióznější prodejci už to ani neumožňují, vyžadují výhradně PayPal a zboží považují za



Obr. 5

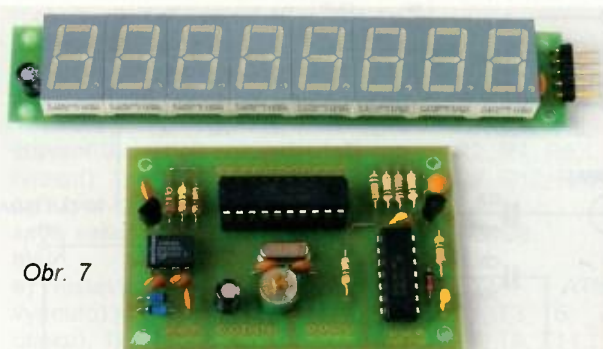
zaplacené, již když dostávají od PayPal zprávu, tedy obvykle během několika málo minut.

V RF Basic Store lze koupit obvod děliče HMC363S8G (15 \$) a také hotovou desku s plošnými spoji RO4350 o rozměrech 25,4 x 25,4 x 0,5 mm (12 \$). Vzhledem k malé ceně není ani nutné se zabývat DPH nebo clem a díly většinou dorazí v obálce během 10 až 20 dnů (obr. 5). Ostatní součástky je možné doplnit z domácích zdrojů (GM). RF Basic Store nabízí i na míru připravený hliníkový frézovaný kryt, včetně konektorů, průchodkového kondenzátoru napájení a spojovacího materiálu, ten ovšem přijde na téměř 50 \$.

Zpět ke konstrukci. Na výstupní straně předděliče je možné modul osadit konektorem podle vstupu čítače, aby se na něj mohl přímo navázat. Na vstupu použijeme pravděpodobně konektor SMA. Mým cílem od počátku bylo použít předdělič jako pevnou součást jednoúčelového čítače, takže jsem na modul připojil z obou stran kousky vf kablíku. Na modulu děliče není co nastavovat, lze zkontrolovat pouze odběr, který by měl být při napájení 9 až 12 V asi do 100 mA. Modul se poměrně dosti zahřívá, jen na stabilizátoru je výkonová ztráta až 0,5 W (obr. 6).

Předdělič má rozměry 1 x 1 palec. Jako stínící kryt jsem použil trochu větší krabičku KVT431 (GES) s průchodkami pro kabely vyrobenými z asi 1 cm dlouhých kousků trubičky zapájených do otvorů ve stěnách. Napájení je přivedeno bokem přes průchodkový kondenzátor 4,7 nF „co šuplík dal“. K prvnímu vyzkoušení předděliče stačí signál 200 až 1000 MHz známé frekvence s úrovní optimálně asi ±6 dBm. **Pozor na vyšší úroveň signálu, předdělič nemá ochranné součástky!**

Když dělič s poměrem 1 : 8 zapojíme před univerzální čítač, získáme



Obr. 7

sice možnost měření vyšších kmitočtů (s čítačem 1,3 GHz teoreticky do 10,4 GHz), ale hodnoty zobrazené na displeji budeme muset „ručně“ přepočítávat na skutečné. Pokud plánujeme současně stavbu nového přístroje, bylo by dobré, aby čítač přímo zobrazoval měřenou frekvenci.

Takové čítače v podobě stavebnic má v nabídce na svých stránkách Miloš Zajíc ([www.zajic.cz](http://www.zajic.cz)). Já zvolil starší typ s LED displejem pod názvem „Čítač 1300 MHz AVR“. Konkrétní konstrukce nevyšla v PE, ale ve sborníku Holice 2001. Přístroj se dodává „v rozsypu“, jako sada součástek, návod (včetně schématu a seznamu součástek) je volně dostupný na uvedených stránkách (obr. 7).

Základní rozsah uvedeného čítače s mikrokontrolérem AT90S2313 je 5 MHz. Kromě toho jsou na desce v jasně vymezených částech osazeny dva děliče. První s obvodem 74HC373, který rozšiřuje rozsah do 40 MHz, osazujeme pouze v případě, že budeme chtít stavět čítač jako univerzální s přepínatelnými vstupy a rozsahy. Druhý dělič je s obvodem SAB6456 s poměrem 1 : 256 pro frekvence do 1280 MHz, ten využijeme a předradíme mu výše uvedený dělič 8 s IO HMC363S8G.

Klíčovou a poměrně neobvyklou vlastností uvedeného čítače je možnost uživatelsky v nastavovacím módu změnit parametry: mezifrekvenční kmitočty s možností jej přičítat nebo odečítat, korekci šířky pásma filtru pro SSB, měřicí dobu v ms (1 až 5000), dělitel pro změnu rozsahu, polohu desetinné tečky a filtraci problikávání údaje na posledním místě. Čítač má čtyři přepínatelné programovatelné režimy. Pro nás je důležitá měřicí doba, pro osazený dělič 256 je nastavena na 256 ms. Když tuto dobu změníme na 8x delší, tedy 2048 ms, bude čítač ukazovat po zapojení předděliče osmi skutečnou frekvenci v MHz s rozlišením na 1 kHz.

Teoreticky je to velmi jednoduché, ale reálné oživení se neobešlo bez problémů. Bude se nyní odvolávat na značení uvedené v dokumentaci k čítači. Dělič 256 odmítal při vstupní úrovni -6 dBm zpracovat kmitočty nad zhruba 800 MHz. Podle návodu je třeba zkontrolovat pracovní bod tranzistoru za obvodem SAB6456, nastavení si vyžádalo změnu odporu rezistoru R8 na 10 kΩ, nicméně efekt byl jen malý. Ukázalo se, že hlavní



Obr. 6

problém je v ochranných diodách D3 a D4, s nimi byl útlum ještě před vstupem v oblasti 800 až 1000 MHz až 30 dB, a to už obvod SAB6456 nezvládal. Ochrany mají své opodstatnění, pokud jde o univerzální použití, ale v tomto případě měl být před děličem trvale zařazen dělič 8 s výstupem na konstantní úrovni -6 dBm, takže byly zbytečné. Stačilo vypustit obě antiparalelní diody D3 a D4 i C8, a vše se rozběhlo, jak mělo. Vstupní citlivost čítače odpovídala přibližně katalogovým údajům IO. C8 není třeba, protože výstup z předděliče končí kondenzátorem 100 pF, není dokonce třeba osazovat ani C9.

Mým cílem bylo získat jednoúčelový čítač, který bude spolehlivě pracovat v oblasti 1 až 6 GHz s definovanou vstupní impedancí a vstupní citlivostí kolem -20 dBm. To se plně podařilo. Přesah směrem dolů s poněkud horší citlivostí je nejméně do 200 MHz, nahoru do 10,2 GHz, přičemž horní omezení frekvence je dáno tím, aby na vstupu procesoru bylo nejvýše 5 MHz. Pokud by byl využit jeden binární dělicí stupeň z obvodu 74HC393 zapojený mezi dělič SAB6456 a vstup procesoru a doba měření nastavena parametrem na 4096 ms, bylo by možné rozšířit plný rozsah i trochu přes 12 GHz. To jsem již však nezkoušel, v oblasti do 6,5 GHz pracuje zařízení výborně. S přepínáním čtyř vstupů (před děličem HMC363S8G, před děličem SAB6456, dělič 74HC393 a přímý vstup do procesoru) a využitím všech čtyř programovatelných režimů by bylo možné postavit čítač s rozsahem pokrývajícím kmitočty od 1 Hz až 10 GHz.

Vnější provedení a napájecí zdroj zde neuvádím, v mém případě je čítač vestaven do krytu od přijímače DVB-T i s využitím původního spínaného síťového zdroje (obr. 8). Cena materiálu na předdělič 12 GHz, včetně krabičky, konektorů a dopravy, byla kolem 800 Kč, komplet i s čítačem AVR stál zhruba 1800 Kč.



Obr. 8

# Mikrokontrolér STM32 (architektúra ARM Cortex M3)

Luboslav Lacko

(Šiesta časť)

Zatiaľ sme sa príliš nevenovali možnostiam ladenia projektov vo vývojom prostredí Keil Microvision, pre projekty typu „blikaj svetivou diódou“ to ani nebolo treba. Jediná priamo implementovaná možnosť interakcie s vývojovou doskou Discovery – dve svetivé diódy a jedno tlačidlo (druhé tlačidlo má funkciu RESET) úplne vyhovovala. Pre zložitejšie projekty je dobré, ba až priam nevyhnutné, mať možnosť výpisu hodnôt premenných, prípadne cez pomocné výpisy sledovať, ktorými vetvami sa váš program uberá. Krokovanie programu vo vývojom prostredí má veľa možností a výhod, ale aj jednu veľkú nevýhodu – stratíte výhodu ladenia v reálnom čase.

## Výpisy cez USART

V mnohých prípadoch je výhodnejšie mať možnosť vypisovať výpisy z aplikácie na obrazovku počítača. Pre tento účel využijeme sériovú komunikáciu. Mikrokontrolér STM32F100RBT6B na doske Discovery disponuje troma integrovanými modulmi USART1, USART2 a USART3. Zo schémy architektúry (na obrázku 24 je výrez) vyplýva, že USART1 sa pripája na zbernicu APB2, USART2 a USART3 sa pripájajú na zbernicu APB1.

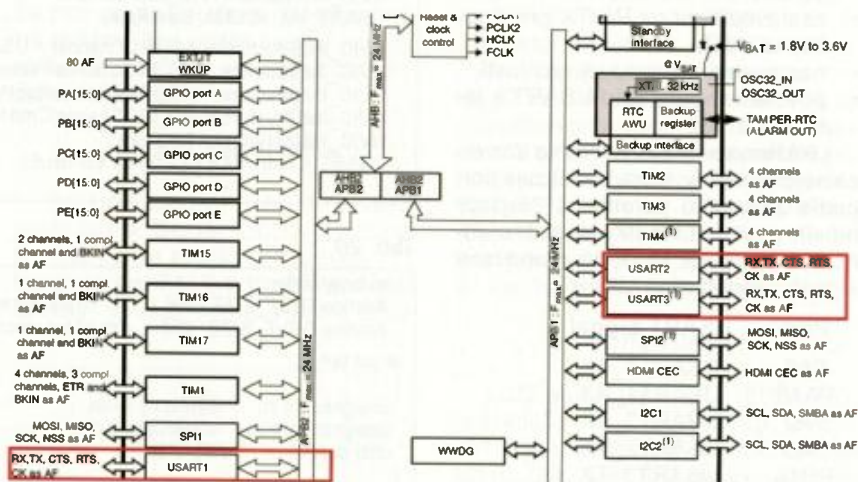
V počítači využijete aplikáciu pre emuláciu sériového terminálu. Na internete sú ich desiatky s rôznym používateľským komfortom.

## Pripojenie dosky Discovery k PC

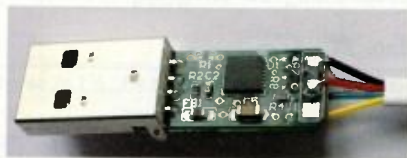
Na strane dosky Discovery, prípadne iného vývojárskeho kitu, či vašej vlastnej dosky s MCU STM32 to problém nie je, pre všetky tri integrované moduly USART sú na piny dosky vyvedené nielen signály RX a TX, ale aj signály pre riadenie komunikácie CTS, TRS, CK a AF (pre naše účely budeme využívať len RX a TX). Problém, našťastie ľahko riešiteľný, je na strane počítača. Moderné notebooky až na výnimky nedisponujú sériovými portami RS232. Preto je potrebné použiť prevodník RS232 na USB. Väčšina klasických káblov s USB konektorom na jednom konci a 9-pinovým RS232 konektorom na druhom očakáva na RS232 úroveň ±12 V, alebo aspoň ±5 V. Discovery poskytuje len úroveň

TTL. Preto je k takémuto káblu potrebné dorobiť jednoduchý prípravok s obvodom typu MAX232, FTL232, alebo použiť prevodník RS232 (TTL) na USB.

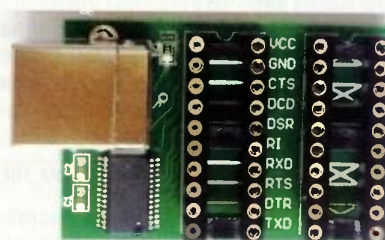
Určite vás napadne otázka, prečo takto zložito pripájame vývojovú dosku Discovery k počítaču cez druhý USB kábel, keď doska už cez jeden USB kábel k počítaču pripojená je. Pomocou tohto USB portu dosku napájame, zavádzame do nej softvér a prípadne riadime ladenie. Pri pozornejšom pohľade na dosku zistíte, že sú na nej vlastne dva mikrokontroléry a doska je navrhnutá tak, že v mieste, kde je biela čiara, sa rozdeľuje na dva logické celky. USB port pre zavádzanie programu je pripojený k mikrokontrolérovi samostatného modulu ST-Link a mikrokontrolér v druhej časti dosky, ktorý programujete vy, ho nedokáže



Obr. 24. USART1 sa pripája na zbernicu APB2, USART2 a USART3 sa pripravujú na zbernicu APB1



Obr. 25. Prevodník RS232 (TTL) na USB, ktorý je možné kúpiť ako modul a doplniť káblom s tromi zdierkami na piny RX, TX a GND dosky Discovery



Obr. 26. Prevodník RS232 (TTL) na USB zo stavebnice Elektronik Start mit USB

Tab. 16.

```
USART_TypeDef* USARTx[3] = {USART1, USART2, USART3};
u16 USARTn_TxPin[3] = {Pin9, Pin2, Pin10};
u16 USARTn_RxPin[3] = {Pin10, Pin3, Pin11};
GPIO_TypeDef* USARTn_GPIO_Tx[3] = {GPIOA, GPIOA, GPIOB};
GPIO_TypeDef* USARTn_GPIO_Rx[3] = {GPIOA, GPIOA, GPIOB};
u8 USARTn_IRQn[3] = {USART1_IRQChannel, USART2_IRQChannel, USART3_IRQChannel};
u32 USARTn_CR1_Base[3] = {0x4001380C, 0x4000440C, 0x4000480C};
u32 USARTn_RCC_APBPeriph[3] = {0x00004000, 0x00020000, 0x00040000};
```

Tab. 17.

```
void USART_InitPortov(COM_NN COMn)
{
    RCC_APB2PeriphClockCmd(RCC_APB2Periph_AFIO, ENABLE);
    if(COMn==0) RCC_APB2PeriphClockCmd(RCC_APB2Periph_USART1, ENABLE);
    else RCC_APB1PeriphClockCmd(USARTn_RCC_APBPeriph[COMn], ENABLE);
    PORT_Inic(USARTn_GPIO_Tx[COMn], USARTn_TxPin[COMn], GPIO_Speed_50MHz,
    GPIO_Mode_AF_PP);
    PORT_Inic(USARTn_GPIO_Rx[COMn], USARTn_RxPin[COMn], GPIO_Speed_50MHz,
    GPIO_Mode_IN_FLOATING);
}
```

použiť pre priamu komunikáciu s počítačom.

Podľa toho, ktorý USART chcete využiť pre ladiace výpisy, pripojte signály RX, TX a GND z prevodníka na vyvedené piny Discovery. Priradenie pinov signálom nájdete v prehľadnej tabuľke v dokumentácii.

### Inicializácia USART

Skôr než začnete používať niektorý z portov USART, musíte ho najskôr inicializovať. Postup inicializácie môžeme rozdeliť do štyroch logických etáp:

- povolenie systémových hodín pre použitý USART,
- nastavenie pinov RX/TX pre použitý USART,
- nastavenie prenosovej rýchlosti,
- povolenie vybraného USART a jeho RX a TX.

Ukážeme príklad vytvorenia univerzálnej procedúry, ktorá inicializuje port podľa zadaného parametra. Najskôr musíme vytvoriť tabuľku pinov pre jednotlivé porty, na ktoré sú mapované signály jednotlivých USART.

Port	USART signal
PA9	USART1_TX
PA10	USART1_RX
PA2	USART2_TX
PA3	USART2_RX
PB10	USART3_TX
PB11	USART3_RX

Túto tabuľku prevedieme na štruktúru podľa tab. 16.

Pre Inicializáciu portov použijeme procedúru, ktorá povolí systémové hody pre použitý USART – tab. 17, kde COMn je jedna z hodnôt vymenovaneného typu

```
typedef enum { COM1, COM2, COM3} COM_NN;
```

Teraz môžeme pristúpiť k inicializácii USART. Nakoľko nebudeme využívať signály RTS a CTS a budeme predpokladať dĺžku slova 8 bitov a 2 stop bity bez parity, vystačíme s dvoma parametrami, číslom portu USART a prenosovou rýchlosťou. Táto procedúra (tab. 18) zatiaľ nerieši prerušenie.

Štruktúra *USART\_InitStructure* je popísaná v knižničnom definičnom súbore *stm32f10x\_usart.h* takto:

```
typedef struct
{
    u32 USART_BaudRate;
    u16 USART_WordLength;
    u16 USART_StopBits;
    u16 USART_Parity;
    u16 USART_Mode;
    u16 USART_HardwareFlowControl;
} USART_InitTypeDef
```

Aby sme komunikáciu čo najviac zjednodušili, využijeme prerušenie od prijatého znaku. Preto do inicializačného procesu včleníme ďalšiu procedúru pre inicializáciu prerušenia – tab. 19.

Tab. 18.

```
void USART_Init(COM_NN COMn, u32 BaudRate)
{
    USART_InitTypeDef USART_InitStructure;
    USART_InitPortv(COMn);
    USART_InitStructure USART_BaudRate = BaudRate;
    USART_InitStructure USART_WordLength = USART_WordLength_8b;
    USART_InitStructure USART_StopBits = USART_StopBits_2;
    USART_InitStructure USART_Parity = USART_Parity_No;
    USART_InitStructure USART_HardwareFlowControl =
    USART_HardwareFlowControl_None;
    USART_InitStructure USART_Mode = USART_Mode_Rx | USART_Mode_Tx;
    USART_Init(USARTn[COMn], &USART_InitStructure);
    USART_Cmd(USARTn[COMn], ENABLE);
}
```

Tab. 19.

```
void USART_InitInt(COM_NN COMn, u32 BaudRate, u32 IRQPriorita)
{
    NVIC_InitTypeDef NVIC_InitStructure;
    USART_Init (COMn, BaudRate);
    NVIC_InitStructure.NVIC_IRQChannel = USARTn_IRQn[COMx];
    NVIC_InitStructure.NVIC_IRQChannelPreemptionPriority = IRQPriorita;
    NVIC_InitStructure.NVIC_IRQChannelSubPriority = 0;
    NVIC_InitStructure.NVIC_IRQChannelCmd = ENABLE;
    NVIC_Init(&NVIC_InitStructure);
    USART_Cmd(USARTn[COMn], ENABLE);
}
```

Tab. 20.

```
//kruhový buffer
#define TBUF_SIZE 256 //musi byt mocnina 2
#define RBUF_SIZE 256 //musi byt mocnina 2

struct buf_st
{
    unsigned int in; // vstupný index
    unsigned int out; // vystupný index
    char buf [RBUF_SIZE]; // Buffer
};

static struct buf_st rbuf = { 0, 0, };
#define SIO_RBUFLEN ((unsigned short)(rbuf.in - rbuf.out))
static struct buf_st tbuf = { 0, 0, };
#define SIO_TBUFLEN ((unsigned short)(tbuf.in - tbuf.out))
```

Tab. 21.

```
static unsigned int tx_restart = 1; // 1 ak sa vyzaduje TX restart
void USART1_IRQHandler (void)
{
    volatile unsigned int IIR;
    struct buf_st *p;
    IIR = USART1->SR; //prijem
    if (IIR & USART_FLAG_RXNE)
    {
        // read interrupt
        USART1->SR &= ~USART_FLAG_RXNE; // clear interrupt
        p = &rbuf;
        if (((p->in - p->out) & ~(RBUF_SIZE-1)) == 0)
        {
            p->buf [p->in & (RBUF_SIZE-1)] = (USART1->DR & 0x1FF);
            p->in++;
        }
    }
    if (IIR & USART_FLAG_TXE) //vysielanie
    {
        USART1->SR &= ~USART_FLAG_TXE; // clear interrupt
        p = &tbuf;

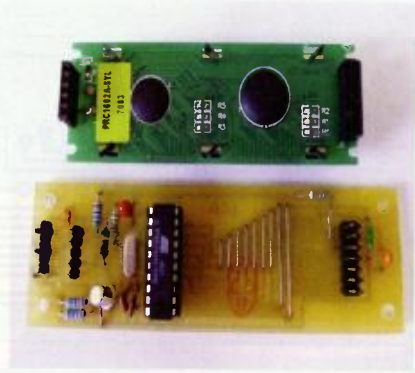
        if (p->in != p->out)
        {
            USART1->DR = (p->buf [p->out & (TBUF_SIZE-1)] & 0x1FF);
            p->out++;
            tx_restart = 0;
        }
        else
        {
            tx_restart = 1;
            USART1->CR1 &= ~USART_FLAG_TXE; // zakaz prerusenia od TX ak uz nie je nic
            //na vyslanie
        }
    }
}
```



# LCD displej s RS232

Zdeněk Mlčoch

Při instalaci ústředního topení jsem řešil problém, jak jednoduše získat informace z regulátoru řídicího topnou soustavu. Získaná data jsem chtěl vizualizovat, a proto jsem zvolil dvouřádkový displej LCD ovládaný mikroprocesorem ATMEL AT89LP2052 připojený na regulátor sériovou linkou RS232. Úpravou softwaru je možno používat displej pro zobrazení libovolných 32 znaků v ASCII kódu zaslaných po sériové lince.



## Základní koncepce

Displej zobrazuje za provozu dvě stránky, které se periodicky střídají v intervalu 2 s. Interval změny je odvozen od taktu komunikace, která probíhá vždy po asi 1 s. Na první stránce se zobrazuje maximální teplota vody nastavená na regulátoru, skutečná teplota výstupní vody a skutečná teplota zpátečky. Na druhé stránce se zobrazuje nastavená a skutečná teplota vody podlahového topení. První řádek na každé stránce je vždy textový,

takže se zde zobrazuje statický text daný programem. Na druhém řádku se zobrazují naměřené údaje doplněné textem. Text i data se dají snadno softwarově změnit, proto je využití displeje univerzální.

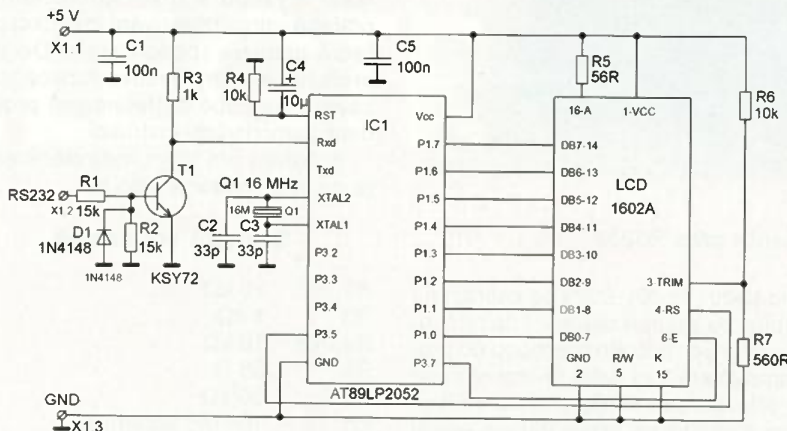
## Popis zapojení

Schéma zapojení (obr. 1) je velmi jednoduché. Signál RS232 o rychlosti 9 600 Bd se převádí na úroveň TTL tranzistorem T1. Typ tranzistoru není kritický, je však nutné dodržet zapo-

jení vývodů. Před osazením mikroprocesoru je vhodné zkontrolovat připojením +5 V na vstup RS232, zda se tranzistor T1 otevře až do saturace. Řízení panelu obstarává mikrokontrolér ATMEL AT89LP2050 osazený do dvacetivývodové objímky. Datové vstupy LCD jsou připojeny na port P1 mikrokontroléru, vstupy E a RS na porty P3.5 a P3.7. Vstup TRIM je připojen přes dělič R6, R7 a slouží pro nastavení kontrastu displeje. Vstupy 15 a 16 se zapíná podsvícení displeje.

## Konstrukce

LCD panel typu PRC1602A-SYL (odzkoušen je i novější PQC1602K-SYL) je prostřednictvím dutinkových lišt BL220G a BL10G připojen na jumpery S1G10 a S2G20 osazené do jednostranné plátované desky s plošnými spoji (obr. 2 a 3). Dutinkové lišty i jumpery jsou zkrácené na potřebnou délku. Při použití jiného typu LCD panelu je potřeba v datasheetu zkontrolovat zapojení vývodů. Uvedené typy mají napětí VCC vyvedeno na vývod č. 1 a GND na vývod č. 2. V podkladech získaných z internetu je zapojení opačné. Detaily konstrukce jsou zřejmé z přiložených fotografií.



Obr. 1. Zapojení interfejsu LCD displeje pro připojení sériovou linkou

Takže pro inicializaci komunikace cez USART je potřebné zavolat tuto procedúru napríklad takto (pre prioritú prerušenia v rozmedzí 0 až 15 sme zvolili hodnotu 6):

```
USART_InitInt (COM1, 9600, 6);
```

Nakoľko sériová komunikácia je asynchrónny proces, budeme údaje vkladať a vyberať cez kruhový buffer, viď tab. 20.

Vstupný buffer sa plní v obsluhu prerušenia. Procedúra je pre USART1. V prerušení je obslužené vysielanie aj príjem – tab. 21.

Pre vyslanie postupnosti znakov ich stačí vložiť do výstupného buffera – tab. 22.

Pomaly vstupujeme do finále. Pre výpis s parametrami môžeme použiť vlastnú procedúru:

Tab. 22.

```
int SendChar (int c)
{
    struct buf_st *p = &tbuf;
    if (SIO_TBUFLLEN >= TBUF_SIZE) return (-1); //ak je bufer plny vrati chybu
    p->buf [p->in & (TBUF_SIZE - 1)] = c; // pridaj znak do vysielacieho buffera
    p->in++;
    if (tx_restart)
    {
        //ak tx int je zakazany, povol ho
        tx_restart = 0;
        USART1->CR1 |= USART_FLAG_TXE;
    }
    return (0);
}
```

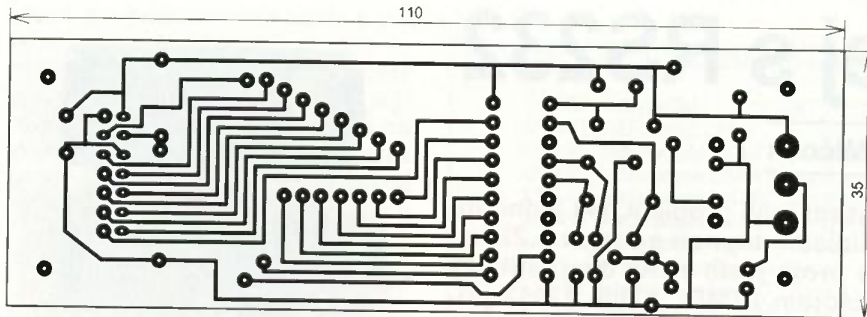
```
void Vypis(const char *format, ...)
{
    char *p, buf[1000];
    va_list arg;
    va_start (arg, format);
    vsprintf (buf, format, arg);
    va_end (arg);
    for (p = buf, (*p != '\0'); p++) SendChar(*p);
}
```

Použitie je univerzálne, napríklad pre výpis hodnoty premennej

```
Disp("X= %X\n", x);
```

Alternatívne môžete procedúru *SendChar* premenovať na *fputc* a pre výpis s argumentmi použiť štandardnú funkciu *printf*.

(Pokračovanie nabudúce)



Obr. 2 a 3. Deska s plošnými spoji (110 x 35 mm) a rozmístění součástek



Obr. 4. LCD displej s připojením přes RS232

### Součástky

Kromě LCD panelu a mikrokontroléru jsem použil součástky ze šuplíkových zásob. Použité rezistory mají rozteč vývodů 10 mm, kondenzátory s výjimkou C4 jsou keramické. Na místě C4 jsem použil kapkový tantalový kondenzátor 10 µF/10 V, je však možno použít i běžný elektrolytický, který se vejde pod panel LCD. Krystal je na 16 MHz.

### Software pro zobrazení dat regulátoru

Jelikož nejsem programátor, nechal jsem se inspirovat programy volně staženými z internetu. Z tohoto důvodu nelze program využívat ke komerčním účelům. Vlastní zdrojový kód je uložen v souboru LCD.ASM. Mimo standardních nastavení je potřeba před spuštěním smyčky programu nastavit buffery nazvané RADEK1 a RADEK2. Data z těchto bufferů určují obsah 2. řádku na obou stránkách displeje. Statický text na pozicích neobsazených měřenými daty se zadá zapsáním ASCII kódu požadovaného znaku na příslušnou pozici. Následuje inicializace displeje a nahrání úvod-

ního textu (Text0), který se zobrazí na displeji po zapnutí napájení do přícho- du měřených dat. Po přechodu do pro- gramové smyčky čeká mikrokontrolér na příchod dat. Přichází data v čísel- ném formátu se převedou na ASCII znaky a zapíší se na příslušné pozice bufferů RADEK1 a RADEK2. Poté se již zapíše text do 1. řádku patřičné stránky (Text1 nebo Text2) a dat do 2. řádku patřičné stránky (RADEK1 nebo RADEK2). Přepínání stránek displeje je odvozeno od taktu sériové komuni- kace (asi 1 s) a mění se konstantou zapsanou do registru R5.

Jednoduchou úpravou zadaných textů a pozic v datových bufferech je možné přizpůsobit LCD displej pro li- bovolné aplikace.

### Software pro zobrazení libovolných dat

Software je umístěn v adresáři LCD\_univ. V této variantě se na displeji zobrazí libovolné znaky přicházející po sériové lince v ASCII kódu. Komunikační rychlost je opět 9 600 Bd. Inicializace displeje a zobrazení úvodního textu je stejné jako v předchozím případě, liší se však zpracování přichozích dat. Doplněno je vyhodnoce-

ní začátku zprávy, které je řešeno kontrolou klidu na lince. Ta je realizována pomocí registru DPTR, který je inkrementován, a po přetečení se čeká na příchod dat. Pokud dojde k přerušení od sériového portu dříve než k přetečení DPTR, obnoví se počáteční nastavení DPTR (zde #0) a čas se počítá od začátku. Vzhledem k tomu, že DPTR je 16bitový registr, je rozsah nastavení od 0 do 65 535. Maximální čas je nastaven pro hodnotu „0“ a je asi 60 ms (odečteno na osciloskopu). Aby vyhodnocení začátku zprávy fungovalo, musí být nastavena doba klidu na lince delší, než je čas pro přenesení 1 bytu.

Přenesená data se ihned po přícho- du ukládají po 16 bytech do datových registrů RADEK1 a RADEK2, ze kterých jsou následně čtena a zapisována na displej.

Zdrojový kód se přeloží spuštěním souboru LCD.BAT a výsledek překladu se zkontroluje po otevření souboru LCD.LST. Soubor LCD.HEX slouží pro naprogramování mikrokontroléru. Program ASM51.EXE lze bez problémů spustit ve Windows XP i ve Windows 7.

Při použití jiného mikrokontroléru nebo krystalu s jiným kmitočtem je potřeba upravit časování instrukcí řadiče displeje (podprogram Delay), protože všechny časové funkce jsou závislé na době potřebné pro provedení jednotlivých instrukcí.

Program pro mikrokontrolér najde- te na <http://www.aradio.cz>.

### Seznam součástek

R1, R2	15 kΩ
R3	1 kΩ
R4, R6	10 kΩ
R5	56 Ω
R7	560 Ω
C1	100 nF, keramický
C2, C3	33 pF, keramický
C4	10 µF/10 V, elektrolytický
D1	1N4148
T1	KSY72 (libovolný n-p-n)
IC1	AT89LP2052 (naprogramovaný)
Q1	16 MHz, krystal
LCD	PRC1602A, displej LCD nebo ekvivalent

### Literatura a odkazy

- [1] <http://elektronika.kvalitne.cz/ATMEL/necoteorie/LCDmatice.html>. Ovlá- dání znakových LCD s řadičem HD44780.
- [2] <http://www.hw.cz/teorie-a-praxe/dokumentace/intelligentni-displeje-a-jejich-pripojeni-k-pc.html>. Intelligentní displeje a jejich připojení k PC.
- [1] Matoušek, D.: Práce s mikrokont- roléry ATMEL AT89LP2052. BEN 2006.

V příštím čísle otiskneme článek o připojení displeje LCD přes sběrnici I<sup>2</sup>C.

FOR

# ELECTRON<sup>®</sup>

3. MEZINÁRODNÍ VELETRH ELEKTROTECHNIKY,  
ELEKTRONIKY A ENERGETIKY

Souběžné veletrhy:

**FOR ENERGO**

2. MEZINÁRODNÍ VELETRH VÝROBY A ROZVODU ELEKTRICKÉ  
ENERGIE

**FOR AUTOMATION**

2. MEZINÁRODNÍ VELETRH AUTOMATIZAČNÍ, REGULAČNÍ  
A MĚŘICÍ TECHNIKY

**FOR ELECTRON MOTION**

1. VELETRH ELEKTROMOBILNÍCH, HYBRIDNÍCH DOPRAVNÍCH  
PROSTŘEDKŮ A INFRASTRUKTURY

**VODA KLIMA VYTÁPĚNÍ**

MEZINÁRODNÍ ODBORNÝ VELETRH TECHNICKÉHO ZAŘÍZENÍ  
BUDOV

**PVA**  
EXPO PRAHA

[www.electroncz.cz](http://www.electroncz.cz)

**19. – 21. 11. 2013**

# LPKF

Laser & Electronics

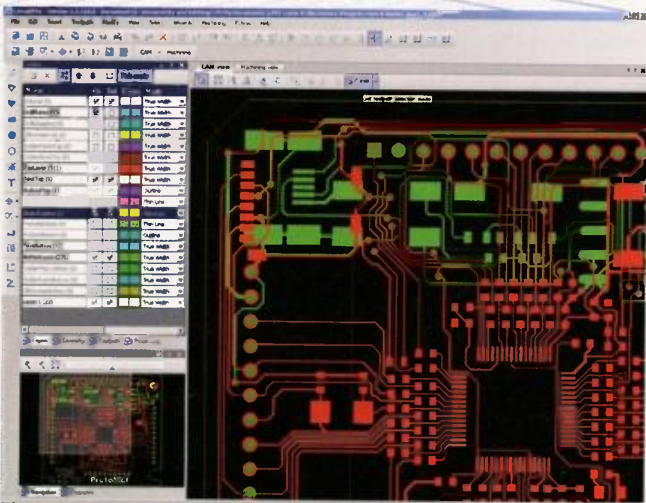
## Frézky na výrobu DPS

- profesionální prototypy
- malosériová výroba
- vhodné i pro školy



### LPKF ProtoMat E33

základní typ z řady ProtoMat  
prac. oblast 229 x 305 x 10 mm,  
mech. rozlišení  $\pm 0,8 \mu\text{m}$  ( $\pm 0,04 \text{ mil}$ ),  
opakovatelnost  $\pm 5,0 \mu\text{m}$  ( $\pm 0,02 \text{ mil}$ ),  
otáčky 33.000 ot/min, manuální výměna  
nástrojů, rychlost pohybu hlavy max. 50  
mm/s, rychlost vrtání 100 otvorů/min



### Software LPKF CircuitPro

je součástí dodávky frézky a je určen pro ovládání frézky a importu nebo úprav dat. Import dat ve formátech Gerber (Standard i Extended), Excellon NC Drill, Sieb & Meier NC Drill, HP-GL™, DPF, DXF, ODB ++R.

- frézování a vrtání DPS
- vyřezávání DPS (včetně odlamov. můstků)
- gravírování čelních panelů, štítků

Software umožňuje volbu způsobu výroby desky (od systému dělicích čar až k přesné podobě DPS tak, jako je na návrhu), úpravy návrhu a multiplikaci motivu na základní materiál.



spezial electronic

VELKOOBCHOD • MALOOBCHOD • ZÁSILKOVÁ SLUŽBA • PORADENSTVÍ • ENGINEERING

spezial electronic

tel.: 233 326 621

Wuttke Immobilien KG, o.s.

233 326 622

Šarecká 22/1931

fax: 233 326 623

160 00 Praha 6

e-mail: [spezial@spezial.cz](mailto:spezial@spezial.cz)

Česká republika

internet: [www.spezial.cz](http://www.spezial.cz)

**Akční  
sleva 20%**



- zdroj s plynulou regulací napětí
- možnost nastavení omezení proudu
- navíc pevný zdroj napětí 5V/3A

## Laboratorní zdroj

### P130R51D

- regulace napětí v rozsahu 0 ÷ 30V
- omezení proudu od 0.1 ÷ 4A

Původní cena: ~~4 250 Kč~~

Akční cena: **3 400 Kč**

### L140R51D

- regulace napětí v rozsahu 0 ÷ 40V
- omezení proudu od 0.1 ÷ 3A

Původní cena: ~~4 250 Kč~~

Akční cena: **3 400 Kč**

\* pouze pro objednávky v měsíci červenci  
všechny ceny uvedeny bez DPH

## Soutěžte s námi!

13 let vývoje laboratorních stolů Variolab+ chceme završit novým názvem, který vystihne novou kvalitu. Zapojte se i vy!  
Vítězný návrh oceníme odměnou **20.000 Kč!**

Podrobnosti naleznete na [www.diametral.cz](http://www.diametral.cz) a [www.variolab.cz](http://www.variolab.cz).



České výrobky světové kvality...

« **DIAMETRAL**<sup>®</sup>  
[www.diametral.cz](http://www.diametral.cz)

Diametral spol. s r.o., Hrdoňovická 178, 193 00 Praha 9 - Horní Počernice  
tel./ fax 281 925 939 - 940, email: [info@diametral.cz](mailto:info@diametral.cz).

**fischer elektronik** 

chladiť chránit spojovat

## Lisované chladiče

- Bohatý standardní program
- Časově optimalizovaný skladu s automatickým sledováním stavu zásob a krátkými dodacími lhůtami
- Specifická zákaznická zpracování frézováním
- Optimální zhotovení výrobků bez omezení
- Různé opracování povrchů
- Zvláštní profily podle zadání



**fischer elektronik**  s.r.o.  
součástkový distributor

ČESKÁ REPUBLIKA  
390 02 Tábor  
Bydlišského 2964  
Tel: +420 382 521070  
Fax: +420 382 521025  
Mobil: +420 606 623030  
distribuce@fischerelektronik.cz

SLOVENSKÁ REPUBLIKA  
913 11 Trenčín  
Trenčianské Stankovce 367  
Tel: +421 326 497217  
Fax: +421 326 497217  
Mobil: +421 905 914617  
fischerelektronik@nexta.sk

[www.fischerelektronik.cz](http://www.fischerelektronik.cz)

Fakturační adresa: 396 01 Příbram IV · A, Jiráskova 260

Více se dozvíte zde:  
[www.fischerelektronik.cz](http://www.fischerelektronik.cz)



**AEC ELEKTROTECHNIKA spol. s r.o.**

Member of the Kathrein Group

AEC ELEKTROTECHNIKA, spol. s r.o.  
Na Rovinách 6/390, 142 00 Praha 4  
Tel.: +420 241 710 018, -48  
Fax: +420 241 710 003  
E-mail: [info@aec-eltech.cz](mailto:info@aec-eltech.cz)

**KATHREIN**  
Antennen · Electronic



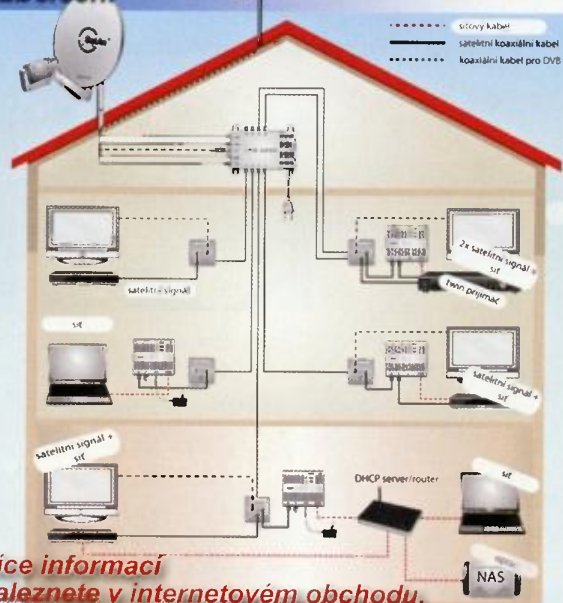
## CAP 720 – TV příjem pro Váš karavan.

- Automatické nastavení antény na požadovaný satelit.
- HD přijímač s HDMI výstupem a externím IR čidlem pro skrytou montáž v interiéru.
- Napájení 12 V!
- Také provedení s větší anténou a rychlejším nastavením pomocí GPS (model CAP910)
- CAP720 i CAP 910 s konvertořemi TWIN (možnost připojit dva přijímače).



internetový obchod naleznete na:  
<http://obchod.aec-eltech.eu/>

*K-LAN je systém který umožňuje přenos internetu po již existujících koaxiálních kabelech.*



Více informací  
naleznete v internetovém obchodu.

[WWW.AEC-ELTECH.CZ](http://WWW.AEC-ELTECH.CZ)

# AVNEL MAK

## Originálne náhradné diely pre LCD, Plazma

Inventory

Trubice CCFL

Transformátory

Zdroje

Moduly

Z-sus, Y-drive

SAMSUNG

LG

BEKO

Panasonic

SONY

SHARP

PHILIPS

VESTEL

[www.avelmak.sk](http://www.avelmak.sk)

E mail: [avelmak@avelmak.sk](mailto:avelmak@avelmak.sk)

Telefón: +421-57-7682825, Fax: +421-57-7580460

# ERA COMPONENTS spol. s r.o.

SYFER

NOVACAP

ST

VITROHM

## SKLADEM - K DODÁNÍ IHNEĎ

### ČIPOVÉ REZISTORY SMD

1206 1R0 - 10M 5%, 1% TK200/100 od 0,18 Kč/ks  
0805 1R0 - 10M 5%, 1% TK200/100 pri odberu 5000 ks/civka  
0603 1R0 - 10M 5% TK200

### MINIATURNÍ REZISTORY METAL-FILM

velikost 0207 1% TK50 0,6 W od 0,10 Kč/ks

### SUBMINIATURNÍ REZISTORY METAL-FILM

velikost 0204 1% TK50 0,4 W Ø 1,8 x 3,3 mm od 0,08 Kč/ks

Na sklade k okamžitému dodaní hodnoty:

200R, 1k0, 33k, 39k, 56k, 75k, 76k8, 78k7, 80k6, 82k5, 84k5, 86k6, 88k7, 90k9, 93k1, 95k3, 97k6, 102k, 107k, 110k, 113k, 115k, 118k, 121k, 124k, 127k, 130k, 133k, 137k, 140k, 143k, 147k, 150k, 154k, 158k, 160k, 162k, 165k, 169k, 174k, 178k, 182k, 187k, 191k, 196k, 200k, 220k, 301k, 430k, 470k, 510k, 560k, 620k, 680k, 750k, 820k, 1M0, 1M2, 1M3, 1M5, 2M4, 2M7, 6M8

### PŘESNÉ VÝVODOVÉ REZISTORY 0,1%

24R9 0,1% TK25 0,6W vel. 0207 od 1 ks od 25 ks 100-  
3,00 2,20 1,00

### VÝVODOVÉ REZISTOROVÉ SÍTĚ SIP

L05-1 10R - 1M0 2%, 4x R, spol.vývod, SIP5  
L08-3 10R - 1M0 2%, 8x R, jednotlivě, SIP8 od 0,80 Kč/ks  
L09-1 10R - 1M0 2%, 8x R, spol.vývod, SIP9

Geny v Kč bez DPH

Plati do vyprodání zásob.

Michelská 12a, 140 00 Praha 4 tel.: 241483138 fax: 241481161 [era@comp.cz](mailto:era@comp.cz)

# FLAJZAR

## ELEKTRONIKA PRO KAŽDÉHO

[www.flajzar.cz](http://www.flajzar.cz)

### Bluetooth reproduktor s MP3 přehrávačem



Stylový bluetooth reproduktor, který snadno propojíte s vaším mobilním telefonem, tabletem nebo počítačem. Žádné kabely, až 5 hodin nepřetržitého přehrávání, dosah až 10m, velký výkon a vysoká kvalita zvuku zaručují všestranné využití. Spárování je otázkou okamžiku. Kvalitní kovové provedení odolá i nešetnému zacházení. Díky vestavenému mikrofonu není problém reproduktor použít jako handsfree k vašemu mobilnímu telefonu. Kromě bluetooth je zařízení vybaveno i MP3 přehrávačem a slotem na micro SD kartu, takže můžete mít své oblíbené skladby kdykoliv při sobě. Snadné nabíjení pomocí USB, rozměry 60x50mm. Obj. č.: BSPK1

### HD kamera do automobilu



Nový videorekordér skvělých parametrů, který najde uplatnění především v automobilu pro shromažďování důkazů. Nabízí kvalitní záznam v HD rozlišení 1280x720px/25fps, podporu TF karet do velikosti 32G, malé rozměry 3x5cm a mnoho dalších funkcí. Samozřejmě je jednoduchá instalace. Obj. č.: CAR-DVR3

### Nová LED žárovka



V naší nabídce naleznete také nový model úsporné LED žárovky, vhodné do běžných prostor. Má výbornou účinnost a na rozdíl od podobných typu se téměř nezahřívá. Proto při příkonu 5W poskytuje svítivost 475lm. Obj. č.: LB5W27N

### GSM zásuvka FLAJZAR



Ovládání a kontrola spotřebičů na dálku nikdy nebyla jednodušší. Ať už se jedná o topení, osvětlení, čerpadla, nebo třeba restart serveru - vše můžete řídit jednoduše a přehledně. Bez nutnosti instalaci software, funguje i z těch nejjednodušších mobilů stejně dobře jako na mobilech s OS Android, iOS (iPhone) atd... A navíc bez nutnosti instalace software.

GSM zásuvka FLAJZAR sdružuje kompletní GSM část s integrovanou anténou, je napájena moderním spinaným zdrojem a na výstupu osazena výkonovým relé se zatížením kontaktu až do 16A. Použití nejmodernějších součástek umožňuje minimalizovat rozměry. Zásuvka vyniká svým vzhledem, na rozdíl od podobných výrobků nepřekáží, je rozměrově až poloviční.

Zásuvka obsahuje navíc teplotní senzor, funkci teplotního alarmu a funkci termostatu.

Tato zásuvka s moderním designem je nejmenší svého druhu na světě a kompletně vyvinuta a vyráběna firmou FLAJZAR u nás v ČR. Obj. č.: GSM-SCK1

FLAJZAR, s.r.o., Liděřovice 151, Vnorovy, PSČ 696 61 | tel.: +420 518 628 596 | mob.: +420 776 586 866 | e-mail: [flajzar@flajzar.cz](mailto:flajzar@flajzar.cz)

[www.flajzar.cz](http://www.flajzar.cz)



BS ACOUSTIC CZ, s.r.o., Brno - CZ  
BS ACOUSTIC, s.r.o., Radošovce - SK

tel.: 00420 541 633 797  
tel.: 00421 34 660 4511

e-mail: bsacoustic@bsacoustic.cz  
e-mail: bsacoustic@bsacoustic.sk

**PROFESIONÁLNÍ ZVUKOVÁ**

**A SVĚTELNA TECHNIKA**

**100V OZVUČOVACÍ TECHNIKA**

**www.bsacoustic.cz**

**www.bsacoustic.sk**

## LEVNÉ A RYCHLÉ OSAZOVÁNÍ A PÁJENÍ SMD + THD



- Osazování již od 1ks, do 20ks desek dodání do 1 dne, 100ks do 3 dnů (SMD)
  - Zajistíme i návrh a výrobu plošných spojů, i šablony pro nanášení pájecí pasty
  - Většinu běžných SMD R,C,D,T velikostí 0603, 0805, 1206 máme trvale skladem
  - Součástky mohou být v páscích, tyčích, platcích i sypané (sypané SMD za malý příplatek)
  - Bezolovnaté i olovnaté pájení v konvekční peci
  - Žádná technologická omezení desky (bez příplatku do čistého rozměru 305x305mm)
  - Stačí vykres osazení s hodnotami součástek
  - Cenu si snadno spočítáte sami v jednoduché tabulce v Excelu ([www.kpz.cz](http://www.kpz.cz))
- Možnost úpravy cen podle rozsahu a druhu zakázky*



V případě zájmu nás prosím kontaktujte:

**Martin Pazderník** (ohledně výroby, osazování, pájení)  
+420 777 115 129, +420 212 248 644, martin.pazdernik@kpz.cz

**Petr Kounovský** (ohledně nabídek, součástek, výkresů, dat)  
+420 777 308 527, +420 212 248 642, petr.kounovsky@kpz.cz



- Maximální osazovací rychlost až 3000 součástek/hodinu
- Maximální velikost osazované desky 343 x 560 mm
- Přesnost osazování 0,025 mm, rozlišení 0,002 mm
- Osazování i fine-pitch součástek až do rozteče vyvodů 0,38mm
- Nejmenší součástku lze osazovat 0402, největší součástka může mít rozměry 35 mm x 35 mm

**KPZ electronics s.r.o.** Podvešice 20/28220 | kontakt: Martin Pazderník nebo Petr Kounovský  
143 01 Praha 4 | tel./fax: +420 212 248 648 GSM: +420 777 115 129  
Modřany | e-mail: kpz@kpz.cz, martin.pazdernik@kpz.cz

**www.kpz.cz**

**A&A, výroba, obchod a servis, s.r.o.**  
739 47 Kozlovice 587, tlf./fax: 558697697

**A&A**

**www.krabicky.cz**

**www.krabicky.cz**

*Objednejte si nový KATALOG!!!*



**programming Speed improvement!**



**BeeProg2  
BeeProg2C**

Podpora:  
BeeProg2: 76 100  
BeeProg2C: 74 700  
obvodov

CE

BeeProg2 extrémne rýchly univerzálny programátor  
BeeProg2C ekonomická verzia, extrémne rýchly univerzálny programátor

- možnosť násobného programovania pripojením viacerých programátorov k jednému PC
- konektor pre ISP
- záruka - 3 roky

---

**BeeHive204** EXTREMNE RÝCHLY MULTI PROGRAMÁTOR

- 48 univerzálnych pin-driverov, nie sú potrebné adaptéry pre obvody v puzdriach DIL
- pripojenie k PC - USB port
- záruka - 3 roky
- podpora ISP



Podpora:  
> 75 900  
obvodov

CE

---

**SmartProg2** UNIVERZÁLNY PROGRAMÁTOR s možnosťou ISP

- výkonný a rýchly univerzálny programátor
- pripojiteľnosť k PC: USB port
- konektor pre ISP
- záruka - 3 roky



Podpora:  
> 10 500  
obvodov

CE

---

**Programovacie adaptéry**

- viac ako 1200 modelov
- vysoká životnosť
- pre obvody: PLCC, LCC, SDIP, SOIC, SOP, PSOP, SSOP, TSOP, TSOPII, TSSOP, QFP, PQFP, TQFP, VQFP, QFN, MLF, BGA, EBGA, FBGA, VFBGA, UBGA, FTBGA, CSP, QLP, QIP, SOT23 a i.
- počet pinov: od 3 do 676
- prevádzková životnosť ZIF patice - 10.000 až 500.000 (BGA) cyklov
- väčšina modelov na sklade



BGA-Top-266 ZIF-CS

vyrába a dodáva **Elneec s.r.o.**  
Jana Bottu 5  
SK - 080 01 Preškov  
tel. 051/77 343 28  
elneec@elneec.sk, www.elneec.sk

**ELNEC** VI 2013

**Cigler software, a.s.** (servis a zastúpenie pre ČR)  
Rostislavovo nám. 12, 612 00 Brno, tel. 5 4952 2511,  
fax. 5 4952 2512 eShop: http://shop.elneec.cz

**Fanda elektronik s.r.o.** Těrnická 475/22, 73535 Horní Suchá,  
tel. 603 531 605, fax. 59 642 58 19, elneec@fanda.cz

**HW** U Pily 103/3, 143 00 Praha 4, info@hw.cz  
tel. 241 402 940, fax. 222 513 833, www.hw.cz

**Ryston electronics s.r.o.** Modřanská 621/72, P.O. Box 13,  
143 00 Praha 4, tel. 225 272 111, fax. 225 272 211

**S.O.S. electronic s.r.o.** Piv. prachárni 16, 040 11 Košice  
tel. 055/786 04 10-16, fax. 055/786 0445, info@sos.sk

**S.O.S. electronic s.r.o.** Hybešova 42, 602 00 Brno  
tel. 5 43 427 111, info@soselctronic.cz

## Plošné spoje rýchle, levne, kvalitne

Zhotovíme jedno i dvojstranné pl. spoje dle časopisů AR, KTE i dle vlastních předloh. Běžné dodací lhůty týden až 10 dnů. Po domluvě i express do 24 hodin.



Borská 33, 301 00 Plzeň

tel/fax: 377326701 mobil: 603264981

www.elektrosound.cz e-mail: obchod@elektrosound.cz

### Prodej elektronických měřicích přístrojů.



reparované, nové

Elex - Seiská 27  
Brno 61400  
Tel/fax 543255252/1  
www.elexbrno.cz  
elex@elexbrno.cz



Provádíme opravy a kalibrace.

### OPTOELEKTRONICKÁ ČIDLA A ZÁVORY

INFRA ZÁVORY 15m  
REFLEX. ZÁVORY 5m  
DIFUZNÍ ČIDLA 1,2m  
INDUKČNÍ ČIDLA 6 mm

PROGRAMOVATELNÁ ČIDLA A ZÁVORY

Použití: kontrola osob, předmětů, rozměru, ochrana objektů

REHABILITAČNÍ A MASÁŽNÍ PŘÍSTROJE



e-mail: ar@elfa.cz

http: www.elfa.cz

Řečice 22  
388 01 BLATNÁ

tel. fax 383 423 652

www.aradio.cz

KONEKTORY - BRNO, s.r.o.

Musilova 1, 614 00 BRNO

tel. + fax: 541 212 577

www: konektor.cz

e-mail: brno@konektor.cz

### ELTIP s.r.o., ELEKTROSOUČÁSTKY

Velkoobchod, maloobchod, zásilková služba

Bulharská 961, 530 03 Pardubice

TEL: 466 611 112, 466 657 688, FAX: 466 657 323

eltip@eltip.cz

www.eltip.cz

distribuce elektronických součástek všech světových výrobců

osvětlení LED, zásilková služba, elektronické stavebnice

těžko dostupné elektronické součástky a komponenty

AKČNÍ NABÍDKA - LED ŽÁROVKA 6W (~60W) E27 180° - 159,-

AKČNÍ NABÍDKA - LED ŽÁROVKA 5W (~40W) GU10 120° - 145,-

velko a malo-obchodní prodejna v Pardubicích

Pondělí – Pátek 8:00 až 17:00



**Pneumatic 3 - 516185**

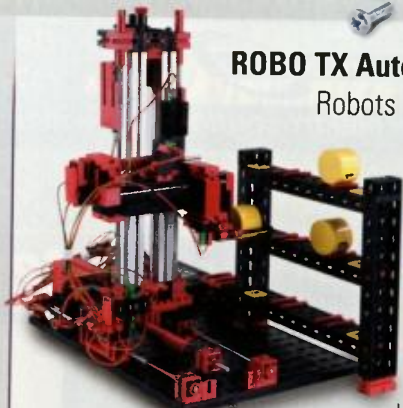
**2270,-**

~~2530,-~~

**-10%**

kód: **768-075**

Elektromechanická stavebnice vozidel s pneumatickými prvky a kompresorem. Návod obsahuje 4 základní sestavy.



**ROBO TX Automation**

Robots - 511933

**4130,-**

~~4590,-~~

**-10%**

kód: **768-072**

Elektromechanická stavebnice 4 plně funkčních průmyslových robotů: vysokozdvíhací paže, 3-osý robot, robopaže a zakladač. TX Controller není součástí stavebnice.



**Pásový dopravník**

s děrovačkou 24V - 96785

**4920,-**

~~5475,-~~

**-10%**

kód: **768-069**

Stavebnice dopravníkového pásu s lisem sloužící jako úvod do automatizačních procesů. Stavebnice neobsahuje ovládací logiku.

**ROBO TX Training Lab - 505286**



**6970,-**

~~7750,-~~

**-10%**

kód: **768-074**

Úvod do programování FISCHERTECHNIK. Obsahuje 310 součástek pro stavbu 6 pohyblivých robotů. Velké množství čidel a ROBO TX Controller je součástí balení.

**ROBO TX Explorer - 508778**



**3680,-**

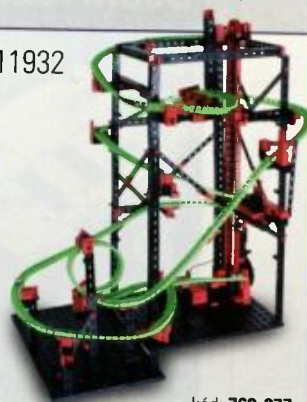
~~4100,-~~

**-10%**

kód: **768-073**

Průzkumné vozítko s množstvím senzorů pro rozpoznávání okolí a překážek. Pohyb zajišťují 2 servomotory. TX Controller není součástí stavebnice.

**Dynamic - 511932**



**2140,-**

~~2380,-~~

**-10%**

kód: **768-077**

Bavte se fyzikou – poznávejte fyzikální zákony formou hry. Stavebnice umožňuje postavit různorodé dráhy pro pohyb kuličky s množstvím překážek.



**-10%**

**-10%**

**-10%**

**1| ROBO TX Controller - 500995**

Ovládací kontrolér 32-bitovým procesorem, displejem, BT modulem a USB rozhraním vdechne život vašim modelům FISCHERTECHNIK. kód: **768-071**

~~4050,-~~

**4180,-**

**2| Creative Box 1000 - 91082**

Více než 700 komponentů pro stavbu modelů FISCHERTECHNIK (náhradní díly). Baleno v krabici se základovou deskou 390x270mm tvoří kryt krabice. kód: **768-078**

~~2300,-~~

**2060,-**

**3| Power Set - 505283**

Napájecí zdroj a regulátor použitelný pro všechny FISCHERTECHNIK modely. Parametry: 9V/2,5A. kód: **768-079**

~~1120,-~~

**1000,-**

**E-Tech 91083**

**2530,-**

~~2820,-~~

**-10%**

kód: **768-076**

Poznávejte elektroniku a automatizaci pomocí jednoduchých sestav. Ovládání stavebnice zajišťuje E-Tech Modul s 8 přednastavenými programy.

**Power supply 9V - 505287**



**377,-**

~~420,-~~

**-10%**

kód: **768-068**

Napájecí zdroj použitelný pro všechny FISCHERTECHNIK modely. Parametry: 9V/2,5A.

**ROBO Pro Software - 93296**



**512,-**

~~570,-~~

**-10%**

kód: **768-070**

SW – umožňuje programování aplikací pro ROBO TX Controller, který vdechne život Vámi postaveným zařízením.

**MECCANO****-10%****1 Formule MM20**

Tradiční kovová stavebnice pro děti od 8 let. Návod obsahuje 20 základních modelů (formule a další). Balení obsahuje vše potřebné – díly i nářadí. kód: **768-065**

~~1310,-~~ **1170,-****4 Formule 3 Turbo**

Formule 3 Turbo obsahuje více jak 90 dílů a z každého balení postavíte dva různé modely aut. Vše je baleno v praktickém plastovém kufříku. kód: **768-062**

~~549,-~~ **494,-****2 Autojeřáb MM50**

Tradiční kovová stavebnice pro děti od 8 let s motorem. Návod obsahuje 50 základních modelů (autojeřáb a další). Balení obsahuje vše potřebné – díly i nářadí. kód: **768-064**

~~2050,-~~ **2380,-****5 Motorka MM5**

Stavebnice motorky a 5 dalších modelů popsanych v přehledném návodu. Balení obsahuje vše potřebné – díly i nářadí. kód: **768-067**

~~549,-~~ **494,-****3 Čtyřkolka MM7**

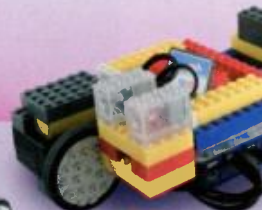
Postavte užasnou čtyřkolku s tlumiči a natáčecími koly. Přehledný návod Vás poté provede stavbou dalších 7 modelů. kód: **768-066**

~~780,-~~ **700,-****6 Formule 2 Turbo**

Formule 2 Turbo obsahuje mnoho dílů a z každého balení postavíte dva různé modely aut. Vše je baleno v praktickém plastovém kufříku. kód: **768-063**

~~325,-~~ **292,-****Robotická stavebnice AnimalBot****Robotické stavebnice RoboKids1 nebo RoboKids2****ROBOROBO****-15%**~~1590,-~~  
~~1875,-~~~~454,-~~  
~~535,-~~**-15%**kód: **768-020**

Úvodní stavebnice ROBOROBO pro začínající stavitele. Umožňuje sestavit 4 jednoduché robotizované modely, které po zapnutí provádějí jednoduché pohyby.

kód: **768-018**

ROBOKIDS 1 je jednoduchá dětská stavebnice značky ROBOROBO typu lego stavebnice ovládaná řídicím boxem a množstvím čidel.

kód: **768-019**

ROBOKIDS 2 je rozšíření stavebnice ROBOROBO RoboKids1 ovládaná řídicím boxem a množstvím čidel.

**MERKUR E2 Elektronik****MERKUR 014****MERKUR**[www.merkurtoys.cz](http://www.merkurtoys.cz)

®

3

4

5

**1 MACHINERY SET BASIC**

Machinery set basic je stavebnice MERKUR zaměřená na stavbu obráběcích strojů jako soustruh, pásová pila, koutučová pila a další. kód: **761-052**

~~200,-~~ **189,-****-5%****4 M 014 Letadlo**

Klasická stavebnice MERKUR umožňující postavit 10 základních modelů – například letadlo. Počet dílků: 101. kód: **761-064**

~~299,-~~ **284,-****-5%****2 Elektromerkur E2**

Seznamte své děti s elektronikou! Stavebnice Merkur Elektronik E2 nabízí možnost vyzkoušet si 60 jednoduchých pokusů z elektroniky. kód: **761-429**

~~1180,-~~ **1120,-****-5%****5 KITTY HAWK**

Speciální stavebnice vyrobená u příležitosti stého výročí prvního nepřerušného letu. Součástí stavebnice je podrobný návod se 100 modely letadel. kód: **761-445**

~~1270,-~~ **1200,-****-5%****3 M 017 Kamion**

Malá stavebnice MERKUR umožňující postavit 10 základních modelů – například kamión. Počet dílů 202. kód: **761-067**

~~299,-~~ **284,-****-5%****6 M 019 Větrný mlýn**

Malá stavebnice MERKUR umožňující postavit 10 základních modelů – například větrný mlýn. Počet dílů 181. kód: **761-069**

~~300,-~~ **284,-****-5%**

Všechny ceny jsou uvedeny v Kč včetně DPH. Změna cen a jiných údajů vyhrazena.

**GEM ELECTRONIC**[www.gme.cz](http://www.gme.cz)

**Praha:** Thámova 15, 186 00 Praha 8, e-mail: [paha.maloobchod@gme.cz](mailto:paha.maloobchod@gme.cz)

**Brno:** Koliště 67a, 602 00 Brno, e-mail: [brno.maloobchod@gme.cz](mailto:brno.maloobchod@gme.cz)

**Ostrava:** Dlouhá 1485/8, 702 00 Ostrava, e-mail: [ostrava.maloobchod@gme.cz](mailto:ostrava.maloobchod@gme.cz)

**Hradec Králové:** OC Atrium, Dukelská třída 1713/7, 500 02 Hradec Králové,

e-mail: [hradec.maloobchod@gme.cz](mailto:hradec.maloobchod@gme.cz)

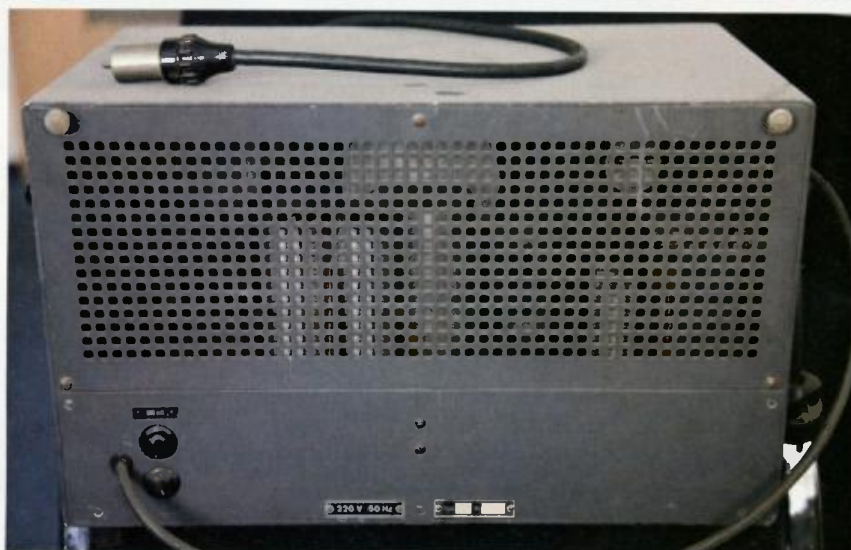
**Plzeň:** Korandova 4, 301 00 Plzeň,

e-mail: [plzen.maloobchod@gme.cz](mailto:plzen.maloobchod@gme.cz)

**Bratislava:** Mlynské Nivy 58, 821 05,

e-mail: [bratislava@gme.sk](mailto:bratislava@gme.sk)





## Dr. Rohde & Dr. Schwartz vf generátor



Prodáme  
vf generátor  
v perfektním stavu.  
Své nabídky  
zasílejte do redakce  
na e-mail:  
[inzerce@aradio.cz](mailto:inzerce@aradio.cz)  
do 31. 7. 2013.  
Přenecháme  
nejvyšší nabídce.



## P & V ELEKTRONIC

spol. s r.o.

Vinuté díly pro elektroniku  
Winding parts for electronics



- \* Samonosné a tvarové cívky
- \* Anténní cívky
- \* Měřicí cívky a senzory
- \* SMD tlumivky a převodníky
- \* Transformátory a tlumivky do spínaných zdrojů
- \* Toroidní síťové transformátory a tlumivky
- \* VN transformátory
- \* Statory pro BLDC motory
- \* Zákaznické vinuté díly a sestavy
- \* Zalévání ( i vakuové ) dílů a sestav pro elektroniku
- \* Komplexní mechanické sestavy s vinutými díly

### Mechanické díly (nejen) pro elektroniku

- \* CNC soustružení , frézování , broušení  
a elektroerozivní obrábění i miniaturních dílů
- \* Nástroje a přípravky - včetně konstrukce
- \* Vakuové pájení a tepelné zpracování kovů

Sídlo firmy : Nad Rybníkem 589 , 190 12 Praha 9  
Provoz: Kasejovice 389 , 335 44 Plzeň-jih  
telefon: 00420371595412, fax: 00420371595280  
e-mail: [pvelektronic@pvelektronic.com](mailto:pvelektronic@pvelektronic.com)  
<http://www.pvelektronic.com>



Ukreslené ročníky časopisu Amatérské Radio  
 (A, B, přílohy i RK) ve formátu .p.d.f.  
 © 2007 AMARO spol. s r. o.

© 2011 AMARO spol. s r. o.

**Objednávejte na tel. 257 317 312 a 257 317 313 nebo na adrese:  
 AMARO spol. s r. o., Karlovo nám. 30, 120 00 Praha 2; [odbyt@aradio.cz](mailto:odbyt@aradio.cz)  
 DVD bude doručen na dobírku nebo si jej můžete vyzvednout osobně.  
 Zájemci na Slovensku si mohou objednávat u firmy MAGNET-PRESS Slovakia s. r. o.,  
 P. O. box 169, 830 00 Bratislava, tel./fax (02) 672 019 31-33; [predplatne@press.sk](mailto:predplatne@press.sk).**

**Cena DVD 1952 až 1995 je 1650 Kč + poštovné + balné. Předplatitelé časopisů  
 u firmy AMARO mají výraznou slevu. Pouze pro ně bude toto DVD stát 1250 Kč.  
 Cena DVD 1996 až 2010 je 1250 Kč + poštovné + balné. Předplatitelé časopisů  
 u firmy AMARO mají výraznou slevu. Pouze pro ně bude DVD stát 850 Kč.**

# Knihy nakladatelství BEN – technická literatura



U každé knihy je uvedeno  
objednací číslo  
zadejte ho do vyhledacího pole na  
**www.ben.cz**

Prodejní místa nakladatelství **BEN – technická literatura:**

**centrála:** Věšínova 5, 100 00 PRAHA 10, (pouhých 200 m od stanice metra „Strašnická“)  
prodejna a zásilková služba tel. 274 820 211, 274 818 412

**BRNO, PLZEŇ, OSTRAVA** – prodejní zrušeny, možnost dodání přes systém Uloženko nebo Zásilkovna  
Internet: <http://www.ben.cz>, e-mail: [knihy@ben.cz](mailto:knihy@ben.cz)

**SK:** ANIMA, Slovenskej jednoty 10, 040 01 Košice, tel./fax (055) 6011262, [www.anima.sk](http://www.anima.sk), [anima@anima.sk](mailto:anima@anima.sk)



Veškerá technická a počítačová literatura pod jednou střechou

# PRAKTICKÁ ELEKTRONIKA

AMARO RADIO

## OBJEDNÁVKA PRO ČESKOU REPUBLIKU

Zajistěte si předplatné u naší firmy AMARO a získáte až dvě čísla PE-AR zdarma!!!  
Spolu s předplatným navíc získáváte výraznou slevu na nákup CD ROM a DVD

Titul	Předplatné 12 čísel	Předplatné 6 čísel	Objednávku od č.:	Množství
Praktická elektronika - Amatérské Radio	756,-- Kč	378,-- Kč		

Tituly prosím zasílat na adresu:

Příjmení ..... Jméno .....

Adresa .....

Organizace doplní název firmy, IČO, DIČ, Tel./fax/e-mail .....

Objednávku zašlete na adresu: Amaro spol. s r. o., Karlovo nám. 30, 120 00 Praha 2, tel./fax: 257 317 313; e-mail: [odbyt@aradio.cz](mailto:odbyt@aradio.cz)



Titul	Cena	Množství	Cena pro naše předplatitele	Množství
CD ROM AR 1996 - 98	220,-- Kč		220,-- Kč	
CD ROM PE a KE ročník 1996, 1997, 1998	po 290,-- Kč		po 170,-- Kč	
CD ROM ročník 1999, 2000, 2001, 2002	po 350,-- Kč		po 220,-- Kč	
CD ROM ročník 2003, 2004, 2005, 2006	po 350,-- Kč		po 220,-- Kč	
CD ROM ročník 2007, 2008, 2009, 2010	po 350,-- Kč		po 220,-- Kč	
CD ROM ročník 2011	350,-- Kč		220,-- Kč	
CD ROM ročník 2012	350,-- Kč		220,-- Kč	
DVD 1945 - 1951 + 1996 - 2010	1250,-- Kč		850,-- Kč	
DVD AR ročníky 1952 - 1995	1650,-- Kč		1150,-- Kč	

Tituly prosím zasílat na adresu:

Příjmení ..... Jméno .....

Adresa .....

Organizace doplní název firmy, IČO, DIČ, Tel./fax/e-mail .....

Objednávku zašlete na adresu: Amaro spol. s r. o., Karlovo nám. 30, 120 00 Praha 2, tel./fax: 257 317 313; e-mail: [odbyt@aradio.cz](mailto:odbyt@aradio.cz)

# OBJEDNÁVKA ČASOPISOV, CD A DVD PRE SLOVENSKÚ REPUBLIKU NA ROK 2013

Objednajte si predplatné u MAGNET PRESS SLOVAKIA a získate mimoriadne zľavy!!!  
Spolu s predplatným získate navyše výraznú zľavu na nákup CD a DVD

## ČASOPISY

	Ročné predplatné	Polročné predplatné	Objednávka od čísla	Množstvo
Praktická elektronika – Amatérské Radio	37,20 € (12 čísel)	19,10 € (6 čísel)		

Časopisy zasielajte na adresu:

Priezvisko a meno / Firma .....

Adresa .....

Firma (IČO, IČ pre DPH, tel./fax) .....

E-mail .....

Objednávku zašlite na adresu:

MAGNET PRESS, SLOVAKIA s.r.o., P.O.BOX 169, 830 00 Bratislava  
tel./fax: 02 6720 1931 – 33, e-mail: predplatne@press.sk



## OBJEDNÁVKA CD A DVD PRE SLOVENSKÚ REPUBLIKU NA ROK 2013

### CD+DVD

	Cena	Množstvo	Cena pre predplatiteľa	Množstvo
CD – AMATÉRSKE RADIO 1996 – 1998	10,00 €		10,00 €	
3 CD – AMATÉRSKE RADIO 1987 – 1995	37,00 €		31,00 €	
DVD – AMATÉRSKE RADIO 1952 – 1995	67,50 €		47,00 €	
DVD – AMARO 1996 až 2010, Radioamatér, Elektronik	51,00 €		35,00 €	
CD – A RADIO 1996	12,00 €		8,00 €	
CD – A RADIO 1997	12,00 €		8,00 €	
CD – A RADIO 1998	12,00 €		8,00 €	
CD – A RADIO 1999	14,00 €		10,00 €	
CD – A RADIO 2000	14,00 €		10,00 €	
CD – A RADIO 2001	14,00 €		10,00 €	
CD – A RADIO 2002	14,00 €		10,00 €	
CD – A RADIO 2003	14,00 €		10,00 €	
CD – A RADIO 2004	14,00 €		10,00 €	
CD – A RADIO 2005	14,00 €		10,00 €	
CD – A RADIO 2006	14,00 €		10,00 €	
CD – A RADIO 2007	14,00 €		10,00 €	
CD – A RADIO 2008	14,00 €		10,00 €	
CD – A RADIO 2009	14,00 €		10,00 €	
CD – A RADIO 2010	14,00 €		10,00 €	
CD – A RADIO 2011	14,00 €		10,00 €	
CD – A RADIO 2012	14,00 €		10,00 €	

CD, resp. DVD zašlite na adresu:

Priezvisko a meno / Firma .....

Adresa .....

Firma (IČO, IČ pre DPH, tel./fax, e-mail) .....

Objednávku zašlite na adresu:

MAGNET PRESS, SLOVAKIA s.r.o., P.O.BOX 169, 830 00 Bratislava  
tel./fax: 02 6720 1951 – 53, e-mail: knihy@press.sk



## Klešťové měřicí přístroje

V dnešním článku Vás uvedeme do světa klešťových měřicích přístrojů. Ukážeme si, jaké výrobky současný trh nabízí a popíšeme jak základní, tak i pokročilé funkce tohoto druhu měřicích přístrojů. Současně bychom rádi osvětlili problematiku všem potenciálním zájemcům při výběru svého budoucího měřicího přístroje.

Za největší výhodu polovodičových relé Současní výrobci hledají nové cesty, jak si najít nového zákazníka. A není tomu jinak i v sortimentu klešťových multimetrů. Dávno je pryč doba, kdy přístroj obsahoval jen bezkontaktní měření střídavých proudů a kontaktní měření napětí a proudů. Moderní přístroj nabízí všechny funkce, které jsou k dispozici u standardních multimetrů bez kleští a doplňuje je kupříkladu o funkce/vlastnosti bezkontaktního teploměru s laserovým zaměřovačem, LED svítliny, zvýšené mechanické odolnosti nebo bezchybnou funkci v nízkých teplotách. Můžeme si říct, že jde mnohdy o nevyužitelné zbytečnosti, další funkce však pro výrobce znamená konkurenční náskok. Největší výhodou klešťových multimetrů je měření velkých proudů bez galvanického spojení s měřeným obvodem, který navíc nemusíme rozpojovat. Elektrotechnická měření jsou tak rychlá a bezpečná. Určitou nevýhodou klešťových multimetrů je nízká citlivost na malé proudy, pro které bezkontaktní měření proudu není vhodné. Některé modely jsou proto vybaveny přímým vstupem pro měření malých proudů nebo jsou speciálně zkonstruované pro tento typ měření.

### Dle funkcí můžeme dělit přístroje na:

- 1 | Klešťové ampérmetry (střídavé nebo kombinované, střídavé + stejnosměrné)
- 2 | Klešťové ampérvoltmetry
- 3 | Klešťové multimetry
- 4 | Klešťové wattmetry

### Jaké veličiny můžeme klešťovým měřicím přístrojem měřit:

#### 1) Měřené veličiny – elektrické

- a) Kontaktní měření – stejnosměrné / střídavé napětí, stejnosměrný/střídavý proud, frekvence/střída, tester diod, kapacita, odpor, šířka impulsu
- b) Bezkontaktní měření kleštěmi – stejnosměrný/střídavý proud, frekvence/střída

c) Kombinované měření výkon (proud měřený kleštěmi, napětí měřené měřicími šňůrami)

#### 2) Měřené veličiny - neelektrické

- a) Teplota (teplotním čidlem nebo bezkontaktně)

### Další důležité parametry, vlastnosti a funkce

**Tester kontinuity** – Měří vodivá spojení jednotlivých částí měřeného odvodu, signalizace je optická a akustická. Lepší přístroje mají nastavitelnou hranici, kdy začne tester kontinuity indikovat vodivý spoj, standardně je to kolem 100Ω.

**Indikace překročení měřeného rozsahu** – Dnes standardní funkce, bývá důležitá například u měření proudů na kleštích, kde kupříkladu při měření během startování auta může dojít k přetížení měřicího přístroje a jeho zničení.

**Bezpečnostní kategorie** – Přístroje řadíme do bezpečnostních kategorií CAT IV/600 V nebo CAT III/1 000 V (dle IEC 60601-1).

**Indikace sledu fázi** – Klešťové přístroje byly původně určeny pro měření v elektroenergetice. Řada přístrojů vyšší kategorie logicky obsahuje indikátor sledu fázi.

**Přesnost přístroje** – Je udávána u každého výrobce v manuálu a je pro každou měřenou veličinu a rozsah rozdílná. Kvalitní výrobci nabízejí u lepších přístrojů vyšších řad kalibrační list.

**Klimatické podmínky** – Měříte venku, v mrazech? Pak potřebujete přístroj fungující za nižších teplot – řada výrobců prodává přístroje, které pracují za zhoršených klimatických podmínek a i v krutých mrazech. Kupříkladu Kyorit-su model 2004.

**Zvýšená mechanická odolnost** – Zvláště na stavbách se hodí certifikovaná odolnost při pádu, kdy nedojde ke zničení přístroje. Uvedu Amprobe ACD-53 NAV, který má vibrační a pádovou zkoušku z 1,2m a využijeme ho tak v průmyslovém prostředí.

**Měření teploty** – Nejnovější přístroje nabízejí funkci měření teploty a to externím teplotním čidlem, tak i bezkontaktním teploměrem

s laserovým zaměřovačem. Hodí se pro měření teploty součástek apod.

**Autoranging** – Moderní přístroje často obsahují automatickou volbu rozsahu. Není tedy nutné manuálně nastavovat rozsah. Hodí se nám například v méně přístupných místech, kde nemáme volné obě ruce. Dobré přístroje umožňují zároveň i manuální nastavení rozsahu.

**Filtr** – Některé přístroje obsahují filtry typu dolní propust a odfiltrují vyšší frekvence. Uvedu přístroj KAISE SK-7815, který obsahuje filtr, který odstraní frekvence vyšší než 150 Hz.

**Výstup měřené veličiny** – Například pro zobrazení průběhů na osciloskopu nebo data pro záznamník dat.

**Proudový komparátor** – např. Multimetr klešťový KAISE SK-7815

**Elektrická pevnost** – Značkoví výrobci uvádí elektrickou pevnost přístroje – u měřicího přístroje KAISE SK-7720: 4kV AC 1 min. (mezi krytem a svorkami)

**Frekvenční rozpětí přístroje** – Důležitý parametr, který udává meze, v jakých je měření elektrických veličin možné. Pozor si musíme dát zejména u levných přístrojů bez True RMS, které jsou nastaveny jen pro měření čistě sinusových průběhů o frekvenci 50 Hz. Pozor, nezaměňovat s funkcí měření frekvence!

**Duální měření (duální displej)** - Přístroj dokáže měřit nezávisle dvě měřené veličiny, obvykle měříme kleštěmi proud a měřicími šňůrami napětí. Duální displej je obvykle použit u klešťových multimetrů a wattmetrů. Jako velmi dobrý přístroj vyšší kategorie uvádíme Multimetr klešťový KAISE SK-7720

**Měření výkonu** – kleštěmi měříme proud a měřicími šňůrami napětí, přístroj nám dopočítá výkon (takové přístroje jsou někdy nazývány klešťové wattmetry) - měří činný, jalový a zdánlivý výkon a účinnost. Uvádíme zde přístroj z kategorie klešťových wattmetrů Multimetr klešťový UNI-T UT231

**Bargraf** - Protože je někdy zapotřebí nejen informace o velikosti proudu v ustáleném

stavu, ale i jeho vývoj v čase, který digitální ampérmetr nezachytí – typickým příkladem je rozběhový proud motoru – bývají některé digitální klešťové multimetry podobně jako klasické multimetry vybaveny bargrafem, popř. speciální funkcí pro tato měření.

**Nulování** – Nastavení nuly na proudových rozsazích, například když dochází k indukovaní rušivých proudů do kleští.

**Min, Max, záznam špičky** – Zaznamenává minimální a maximální hodnotu, většinou je spojeno s duálním displejem nebo displejem, který dokáže zobrazovat více údajů. Další funkcí je záznam proudové špičky, kdy je zaznamenán náběh motoru, to využijeme například při problémech s výpadky jističů apod. Tato funkce je spojena většinou se zobrazením na displeji typu bargraf.

**Relativní měření** – Při stisku klávesy značené standardně REL měříme rozdíl mezi fázemi. Uvedu příklad – změříme první fázi, kde teče proud 3 A, zmáčkneme REL a přendáme druhou fázi (tam teče 1 A) a displej bude zobrazeno 2 A.

**Bezkontaktní „měření“ napětí** – Šikovná pomůcka na bezpečnou práci v elektroenergetice. Umožňuje bezkontaktně detekovat nebezpečné napětí opticky/akusticky.

**True RMS** – Pro jistotu zopakují, co tato zkratka znamená. Efektivní hodnota bývá často značena indexem RMS z anglického „Root Mean Square“ (česky doslovně „odmocnina průměru čtverců“, jinak také kvadratický

průměr). Většina levných měřicích přístrojů je „kalibrována“ na čistě sinusový průběh a přístroj měří střední absolutní hodnotu střídavých veličin  $U_{\text{střabs}} = U_{\text{max}} / \sqrt{2}$ , kterou pro určení efektivní hodnoty musí interně vynásobit tzv. koeficientem tvaru  $k_t = \sqrt{2}$ , který je číselně roven zhruba 1,11 (pouze pro čistě sinusový průběh!). Pokud tedy měříme nesinusový průběh, přístroj naměří nepřesné hodnoty. Právě na tyto měření se hodí měřicí přístroj označený True RMS, který měří metodou střední kvadratické hodnoty, kde nám nevádí libovolný průběh a rušení signálu.

**Sleep mode / low battery** – Jen pro pořádek uvádím, že valná většina moderních přístrojů indikuje nízký stav baterie a po delší době nečinnosti se uvede do stavu spánku, aby nedocházelo k jejímu vybití.

**Vstupní impedance voltmetru** – Obvyklá hodnota 20 nebo 10 MΩ pro stejnosměrný rozsah a 2 MΩ pro střídavý rozsah.

**Čelisti kleští** – Při nákupu přístroje si musíme uvědomit, co budeme s přístrojem měřit, důležitou roli zde hraje tvar čelisti – pro pohodlný vstup do kabelového svazku a dále průměr měřeného vodiče. Výrobci uvádějí průměr měřeného vodiče a rozevření kleští.

**Analogová stupnice** – Pro srovnávací měření, kdy se zajímáme o pokles/nárůst veličiny (sledování trendů) a měřicí přístroj sledujeme periferním viděním, hraje analogový přístroj stále nezastupitelnou roli. Srovnajte si prosím s displejem typu bargraf, který tak

též ukazuje hodnoty „analogově“. Z výrobců uvedu český výrobek Metra PK 415 nebo zahraniční Kyoritsu model 2608A. Oba přístroje spadají do profesionální kategorie.

### Postřehy pro začátečníky

1 | Volba dostatečně velkého měřicího rozsahu – Odběr z baterie během startování činí stovky ampér (není výjimkou 500 A a víc) dejte si pozor ať Váš přístroj má dostatečně velký stejnosměrný rozsah na kleštích. Pravidlo samozřejmě platí obecně pro všechny měřicí přístroje.

2 | Při měření stejnosměrného proudu kleštěmi je na kleštích uvedená polarita.

3 | Při nákupu se ujistěte, že True RMS měření je jak na napětovém, tak i na proudovém rozsahu.

### Závěr

Doufáme, že jsme Vám vnesli trochu světla do problematiky klešťových měřicích přístrojů. Pro úplnost článku bychom uvedli, že existují klešťové měřicí adaptéry, které můžeme připojit k běžným multimetrům a osciloskopům a rozšířit tak jejich funkce. Při použití klešťového adaptéru musíme uvažovat převodní poměr, který je uveden v manuálu přístroje!



**PRO'SKIT  
MT-3266**

Velmi levný klešťový multimetr



**PRO'SKIT  
MT-3109**

Klešťový multimetr se stejnosměrnými rozsahy pro proud (s Hallovou sondou)



**CEM  
DT-3343T**

Klešťový multimetr s True RMS a stejnosměrnými rozsahy pro proud



**KAISE  
SK-7720**

Klešťový multimetr s True RMS, stejnosměrnými rozsahy pro proud a s duálním displejem

**cena**

konkrétní ceny a parametry naleznete na [www.gme.cz](http://www.gme.cz)

**výkon**



+420 226 535 111

**Praha:** Thámova 15, 186 00 Praha 8, e-mail: [praha.maloobchod@gme.cz](mailto:praha.maloobchod@gme.cz)

**Brno:** Koliště 67a, 602 00 Brno, e-mail: [brno.maloobchod@gme.cz](mailto:brno.maloobchod@gme.cz)

**Ostrava:** Dlouhá 1485/8, 702 00 Ostrava, e-mail: [ostrava.maloobchod@gme.cz](mailto:ostrava.maloobchod@gme.cz)

**Hradec Králové:** OC Atrium, Dukelská třída 1713/7, 500 02 Hradec Králové, e-mail: [hradec.maloobchod@gme.cz](mailto:hradec.maloobchod@gme.cz)

**Plzeň:** Korandova 4, 301 00 Plzeň, e-mail: [plzen.maloobchod@gme.cz](mailto:plzen.maloobchod@gme.cz)

**Bratislava:** Mlynské Nivy 58, 821 05 Bratislava, e-mail: [maloobchod@gme.sk](mailto:maloobchod@gme.sk)

# Rozmítač VRG 0,1 až 210 MHz

Ing. Miloš Munzar, CSc.

(Pokračování)

## Konstrukce a oživení

Mechanické řešení modulu ATE vychází z konstrukce atenuátoru ATTA. Ta však byla upravena tak, aby modul ATE odpovídal koncepci ostatních modulů použitých v rozmítači.

Kvůli úspoře místa a dobrým vř vlastnostem byla pro stavbu modulu zvolena technologie povrchové montáže (SMT). Většina součástek je umístěna na třech deskách ATEA, ATEB a ATEC, které jsou vloženy do dvou stínících boxů ATEAB a ATEC. Mezi deskami ATEA a ATEB v boxu ATEAB je stínící přepážka. Vzájemným odstíněním desek se má zabránit přímému přenosu vř signálu ze vstupu na výstup atenuátoru.

Čtvrtou deskou modulu je deska ATEF, na které jsou pájecí plošky ovládacích přívodů a část filtračních kondenzátorů.

Desky jsou s jednostrannými plošnými spoji a jsou položeny na souvislou měděnou zemní plochu dna stínících boxů. To umožňuje realizovat na deskách spoje s definovaným vlnovým odporem a přímo uzemňovat potřebné body pomocí děr zalitých cinem.

Desky s plošnými spoji jsou na obr. 17 až 22.

Na označených místech jsou do desek vyvrtány díry o průměru 3,5 mm.

Na desky nejprve připájíme drobné součástky a teprve nakonec relé. U relé odštípeme nezapojené vývody 5 a 6 a ostatní vývody ohneme do stran a zkrátíme tak, aby přes boky pouzdra přečnívaly asi o 0,5 mm.

Po osazení desek součástkami si zhotovíme kostru modulu ATE, která je tvořena základnou se dvěma stínícími boxy. Konstrukce modulu je zřejmá z fotografie na obr. 23.

Základnou je deska tloušťky 1,5 mm o rozměrech 147 x 82 mm z laminátu oboustranně plátovaného neodleptanou mědi.

Stínící boxy jsou z krabiček z pocínovaného plechu U-AH102 a U-AH101. Každá krabička U-AH10x se skládá z rámečku o výšce 22 mm a dvou víček. Stínící box je tvořen rámečkem připájeným na základnu a je překrytý jedním víčkem. Dolní stěnu (dno) boxu tvoří základna.

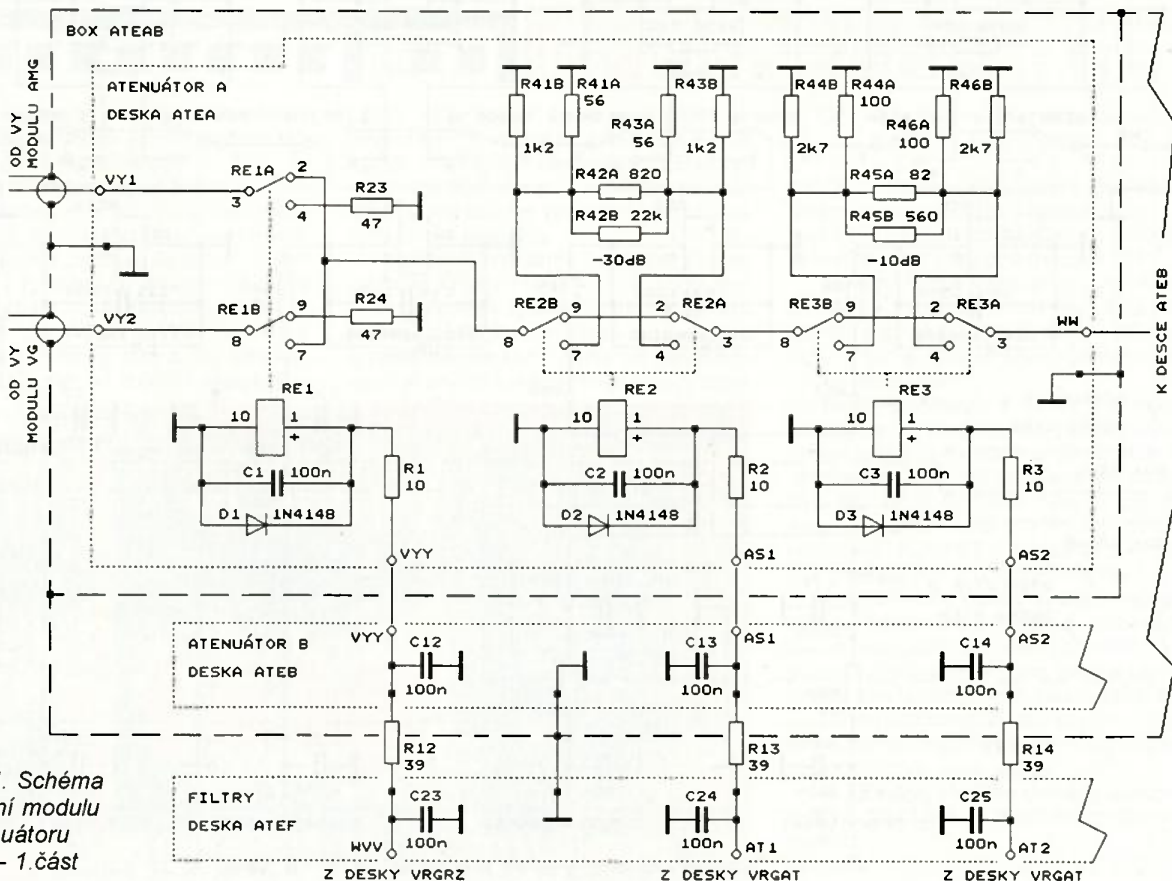
Kvůli úspoře prostoru ve skřínce rozmítače zmenšíme výšku rámečku jejich podélným rozříznutím na polovinu. Při řezání máme rámeček přichycený svěrkou na provléknutý špalík upevněný ve svěrkou. Řeznou plochu zabrousíme na smír-

kovém plátně položeném na rovné podložce a pak ji odhrotujeme. Zbylé poloviny rámečků a víčka využijeme v dalších modulech.

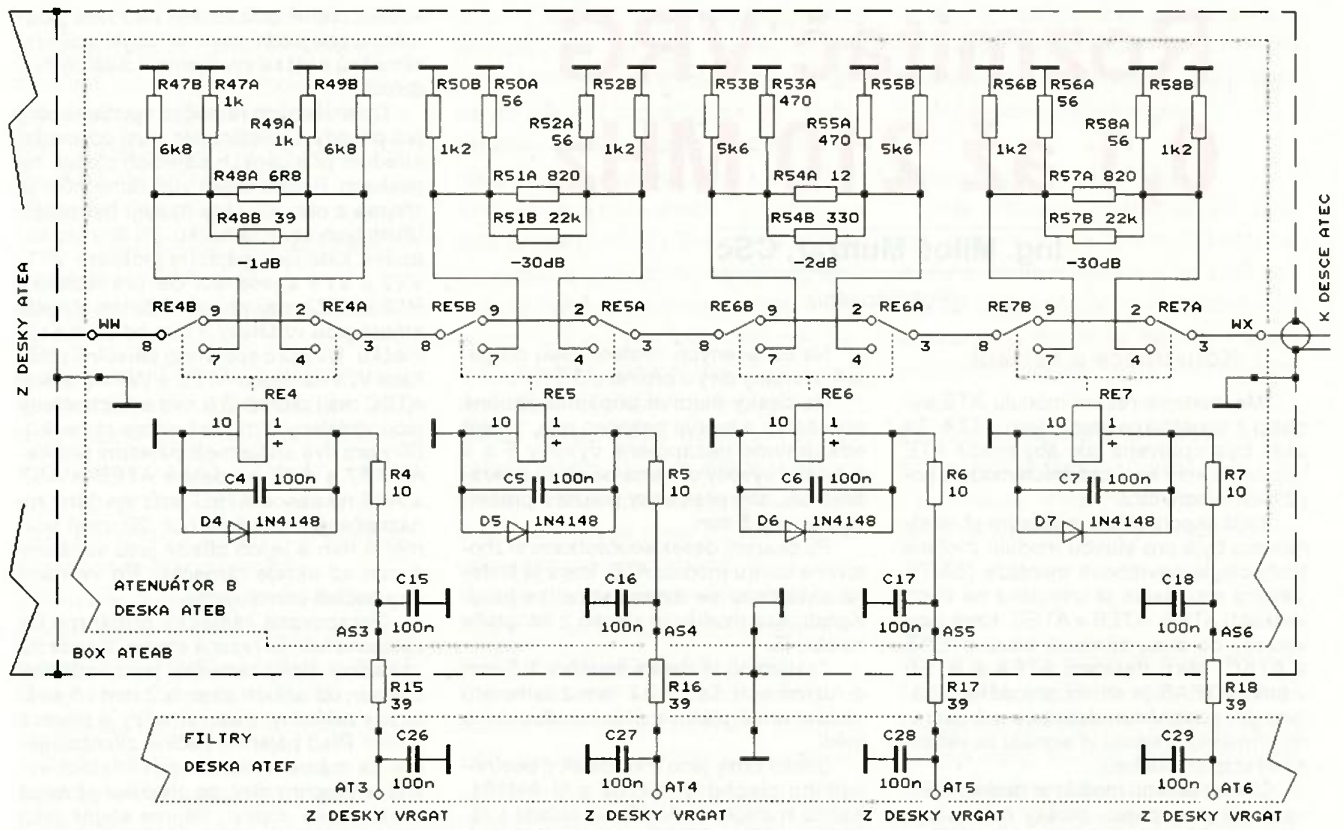
Do snížených rámečků vyvrtáme díry pro přívody. Umístění děr musí odpovídat středům příslušných pájecích plošek na deskách. Poloha desek vůči rámečkům je zřejmá z obr. 23. Díry musejí být poblíž uříznutých stran rámečků. Tři díry pro koaxiální kablíky k pájecím ploškám VY1, VY2 a VYS a jedenáct děr pro rezistory R12 až R22 mají průměr 3,5 mm a jejich středy jsou vzdáleny 3 mm od okraje rámečku. Díry pro spoj mezi pájecími ploškami WX na desce ATEB a WX na desce ATEC mají průměr 3,5 mm a jejich středy jsou vzdáleny 3 mm od okraje rámečku. Díry pro dva spoje mezi pájecími ploškami AS7 a AS8 na desce ATEB a AS7 a AS8 na desce ATEC jsou vyvrtány na naznačeném místě na obr. 20, mají průměr 4 mm a jejich středy jsou vzdáleny 4 mm od okraje rámečku. Po vyvrtání díry pečlivě odhrotujeme.

Opracované rámečky připájíme na základnu tak, že řezaná strana dosedá na základnu. Boky rámečků jsou vzdáleny 2,5 mm od užších stran a 2 mm od širší strany základny, mezi rámečky je mezera 5 mm. Před pájením pečlivě zkontrolujeme, že máme na správných místech vyvrtány všechny díry, po připájení již nelze některé díry doplnit. Pájíme stejně jako u modulu VG. Do děr desky boxy připájíme trubičky z tenkého pocínovaného plechu stočeného okolo vřtáku. Těmito trubičkami budou stíněny spoje mezi boxy. Po pájení kostru omyjeme lihem.

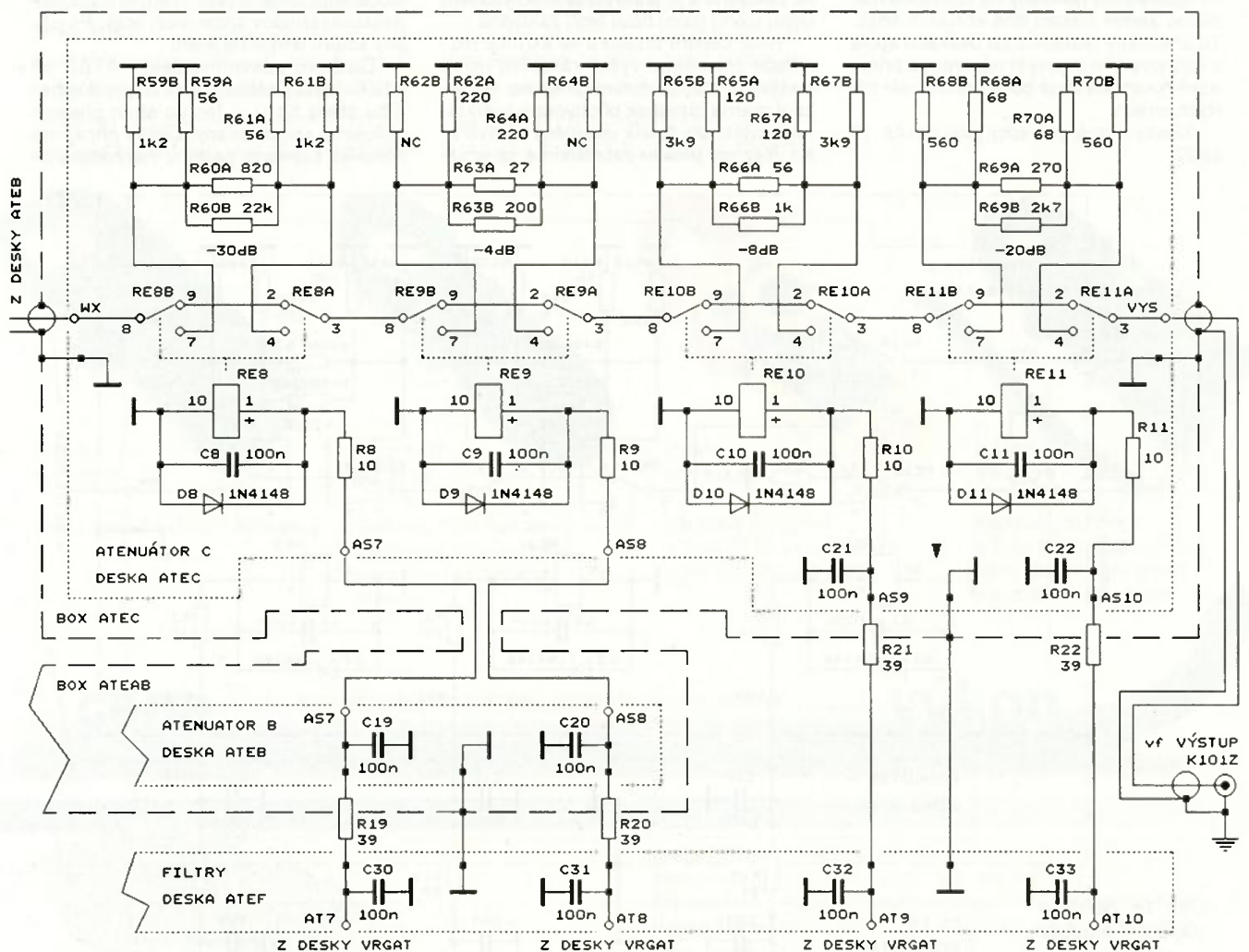
Do boxů upevníme desky ATEA až ATEC. Desky některými stranami doléhají na stěny boxů, u těchto stran předem opilujeme spodní hrany. Desky připájíme několika kapkami pájky v naznačených



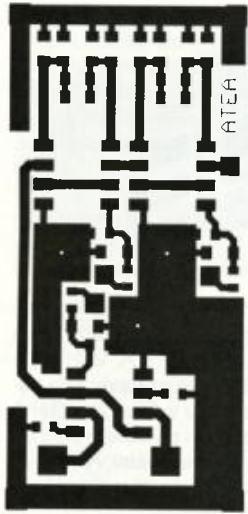
Obr. 14. Schéma zapojení modulu atenuátoru ATE - 1. část



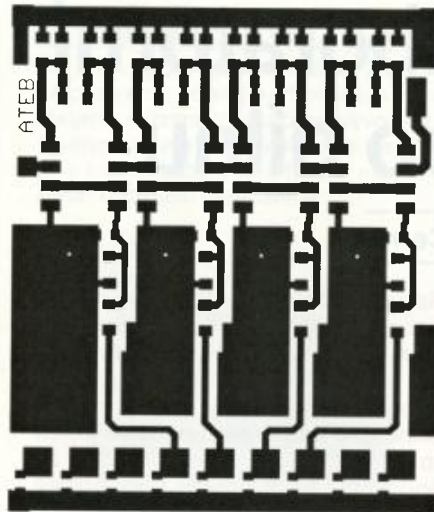
Obr. 15. Schéma zapojení modulu atenuátoru ATE - 2. část



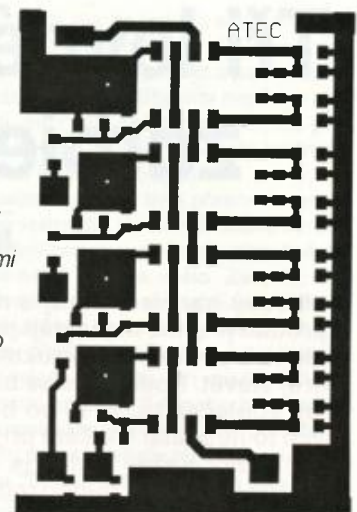
Obr. 16. Schéma zapojení modulu atenuátoru ATE - 3. část



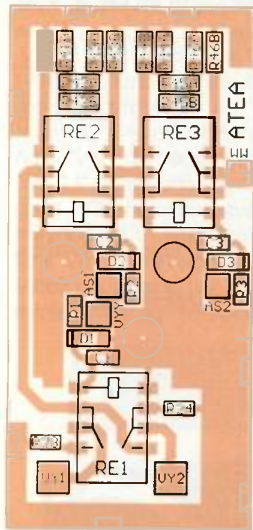
Obr. 17.  
Deska  
s plošnými  
spoji  
ATEA  
(měřítko 1 : 1)



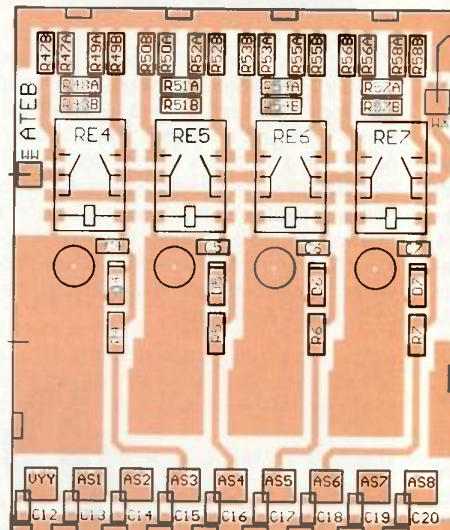
Obr. 18.  
Deska  
s plošnými  
spoji  
ATEB  
(měřítko  
1 : 1)



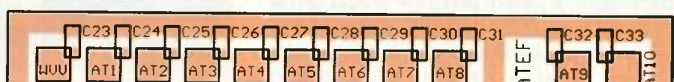
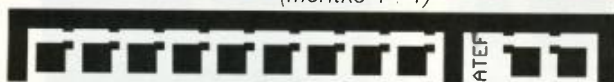
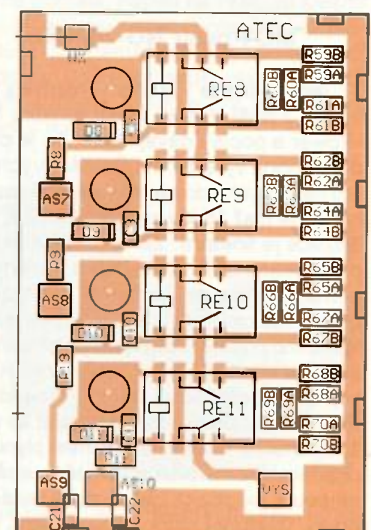
Obr. 19.  
Deska  
s plošnými  
spoji  
ATEC  
(měřítko  
1 : 1)



Obr. 20.  
Rozmístění  
součástek  
SMD na  
deskách ATEA  
(vlevo), ATEB  
(uprostřed)  
a ATEC  
(vpravo)



Obr. 21.  
Deska  
s plošnými  
spoji  
ATEF  
(měřítko 1 : 1)



Obr. 22. Rozmístění součástek  
SMD na desce ATEF

místech. Vyvrtné díry zalijeme pájkou a propojíme tak zemní plochy na deskách se zemní plochou základny.

Do středu mezery mezi deskami ATEA a ATEB v boxu ATEAB připájíme po celém obvodu stínící přepážku z pocínovaného železného plechu o tloušťce 0,3 mm se dvěma vyvrtnými dírami. Díra pro spoj vů signálu mezi pájecími ploškami WW na desce ATEA a WW na desce ATEB má průměr 3 mm a její střed je vzdálený 3,5 mm od dolního okraje pře-

pážky. Díra pro tři spoje mezi pájecími ploškami VYY, AS1 a AS2 na desce ATEA a VYY, AS1 a AS2 na desce ATEB je vyvrtná na označeném místě, má průměr 4 mm a její střed je vzdálen 4 mm od dolního okraje přepážky.

Vně boxů umístíme na zemní plochu na doraz k boxum desku ATEF. I u ní předem opilujeme spodní hranu na straně přiléhající k boxům. Desku upevníme k základně kapkami pájky na jejich úzkých stranách a její zemní plochu propojí-

me řadou kapek s přepážkami mezi všemi dírami v boxech. Tím uzemníme s minimální indukčností spojů všechny blokovací kondenzátory filtrů na desce ATEF.

Desky ATEB a ATEC propojíme s deskou ATEF prostřednictvím rezistorů R12 až R22 procházejících dírami ve stěnách boxů. Dbáme, aby se tyto rezistory nedotýkaly okrajů děr.

Nakonec všechny desky navzájem propojíme. Stejnomené pájecí plošky na jednotlivých deskách propojíme lanky odtrženými z plochého zařezávacího kabelu BELDEN AWG28. Spoj vů signálu mezi deskami ATEB a ATEC je vhodné realizovat vnitřní žilou koaxiálního kabelu o průměru 3 mm s teflonovou izolací.

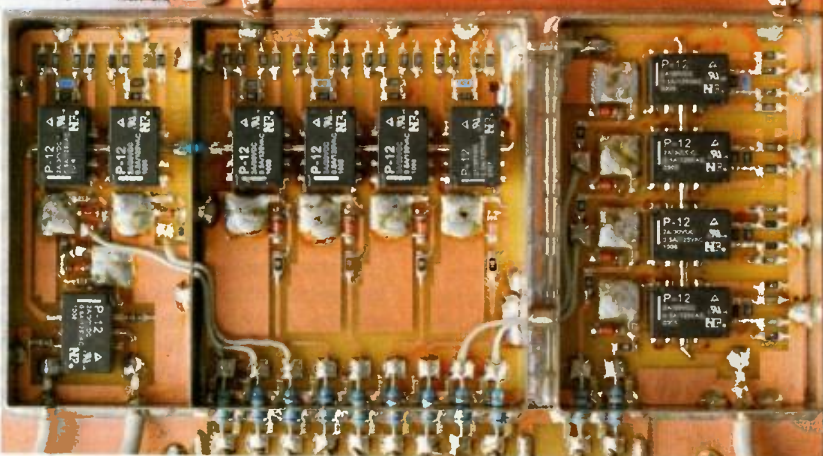
Po dokončení stavby modulu můžeme pomocí laboratorního zdroje vyzkoušet, zda cvakají všechna relé. Ss napětí 11 V postupně přivádíme mezi zem a pájecí plošky ovládacích přívodů na desce ATEF.

Útlum jednotlivých útlumových článků je nejjednodušší zkontrolovat až v hotovém rozmitači.

V PE6 byl chybně uveden autorův e-mail. Správně je [mmmunzar@centrum.cz](mailto:mmmunzar@centrum.cz).

(Pokračování příště)

Obr. 23. Modul ATEF



# Tři levné laboratorní zdroje pro dílnu

Michal Černý

**Síťový napájecí zdroj s nastavitelným napětím a měřením napětí i proudu je snad nejčastěji používaným přístrojem v dílně a běžně také jednou z prvních konstrukcí, které si amatéři staví. Ne každý ale chce zdroj stavět. Podívejme se blíže na tři u nás dostupné levné typy, které mají společné to, že si po bližším seznámení řekneme: „Za ty peníze bych to neudělal.“ V čem příjemně překvapí a v čem jsou naopak jejich nevýhody? Každý z nich je od jiného výrobce a lze předpokládat, že zjištěné vlastnosti budou mít pravděpodobně i jim příbuzné typy z dané typové řady.**

## MC-Power NG-1620BL

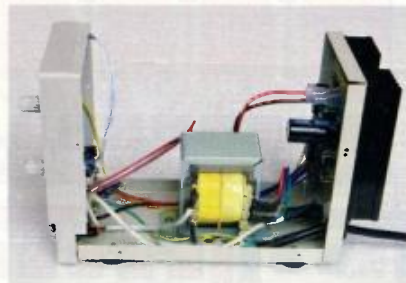
Tento zdroj je výkonem i rozměry nejmenší z naší trojice. Nese značku MC-Power a popisy dávají tušit, že je pravděpodobně vyráběn na Dálném východě pro německého dovozce. Udávaný rozsah napětí je 0 až 15 V a proudu 0 až 2 A, stabilizace je lineární. Zdroj má dva zeleně podsvícené LCD displeje pro měření napětí a proudu a dvě kontrolky signalizující práci v režimu konstantního napětí a konstantního proudu. Displeje jsou při kolmém pohledu výborně čitelné, z některých úhlů, zejména z nadhledu, však číslice téměř mizí. K nastavení napětí i proudu se používají otočné knoflíky s příjemně plynulým chodem, kromě nich a spínače napájení nejsou k dispozici žádné další ovládací prvky. Výstupní zdičky jsou kvalitní, bezpečnostní, k jištění přístroje slouží tavná pojistka v pouzdře ze zadní strany. Síťová šňůra je pevně spojená s přístrojem. Přední panel je z plastu, jinak je kryt z 0,8 mm silného ocelového plechu.



Zdroj působí jednoduchým, ale velmi solidním dojmem, nemá žádné viditelné nepřesnosti, vše je podřízeno účelu. Dojem kazilo jen to, že v přiloženém anglickém návodu byly technické údaje od jiného přístroje. V krytu jsou četné větrací štěrby a také masivní chladič na zadní straně dává najevo, že chlazení je čistě pasivní, je tedy za provozu tichý.

Uprostřed vnitřního prostoru najdeme síťový transformátor, elektronika je zjevně záměrně rozdělena mezi tři desky

s plošnými spoji navržené pro tento přístroj, nejde o pospojované univerzální moduly. Pod panelem je deska s měřením a obvody stabilizace, která je tak dostatečně vzdálena od zdrojů tepla. Usměrňovač, filtr a výkonový stupeň jsou na desce přišroubované k zadnímu chladiči. Malá deska u výstupních zdiček nese bočník měření proudu a výstupní filtr. Kryt je důkladně spojen s ochranným vodičem. Provedení je celkově čisté, bez příznaků, které by budily nedůvěru.



U zkoušeného vzorku bylo na výstupu bez zatížení při stažení regulace napětí -0,02 V, při stažení regulace proudu -0,52 V, to by v některých případech mohlo vadit. Stabilizace pracovala výborně i v oblasti malých napětí (např. při požadavku 0,1 V/2 A). Mezi 4,3 a 4,4 V se přepíná relé ve výkonovém stupni, a pokud v této úzké oblasti má zdroj přejít do režimu konstantního proudu při odběru kolem 2 A, dokáže se relé a s ním i výstup rozkmitat. Je to poměrně malé omezení, ale je třeba o něm vědět. Maximální nastavi-



telné napětí bylo 16,1 V. Nastavení proudu pracuje výborně už od oblasti kolem 10 mA, horní mez byla 2,14 A. Velmi příjemně překvapila stabilita nastavených parametrů napětí i proudu v čase zkoušená během 12 hodin chodu i při silném zahřátí přístroje (6 hodin při maximální výkonové ztrátě), změna se vešla do 20 mV, respektive 20 mA.

Přesnost měření napětí ani proudu není v parametrech uvedena, údaje napětí se lišily nejvýše o 50 mV v oblasti 8 až 12 V, kupodivu u proudu byla odchylka relativně menší – do 25 mA – opět zhruba v polovině nastavitelného rozsahu. Zvlnění v režimu stabilizace napětí do 12 V se při odběru 1 A vešlo mezivrcholově do 2,2 mV, což odpovídá udávaným hodnotám, mezi 12 a 16 V bylo mírně větší. V proudovém režimu bylo mezivrcholově do 6 mV, limit splnilo s rezervou. Zdroj je schopen dodávat maximální proud (2 A) při maximálním napětí (15 V).



Při skokovém zatížení maximálním proudem se napětí na výstupu zmenší nejvýše o 220 mV, zdroj odchylku dorovná za 50  $\mu$ s s následným překmitem o 50 mV, při skokovém odlehčení napětí vzroste o 180 mV, špička trvá kolem 20  $\mu$ s. To jsou velmi dobré dynamické parametry na zdroj této kategorie. Záporný pól výstupu přístroje je spojený s ochranným vodičem přes kondenzátor s kapacitou 200 nF. Dva podobné zdroje lze spojit sériově, třeba pro získání symetrického napětí  $\pm 15$  V.

Pokud stačí rozsah napětí a proudu, jeví se mi tento výrobek jako výborně použitelný, jeho funkce je jednoduchá, víceméně jen základní, ale to, co má dělat, dělá dobře, i když se umí za provozu dost zahřát. Jedinou záležitostí je již zmíněné rozkmitání relé v oblasti 4,3 až 4,4 V, jinak je používání bezproblémové a ovlá-

dání příjemné. Hodily by se zdvojené výstupní zdičky, ale ty nejsou v této cenové kategorii obvyklé. Cena zdroje NG-1620BL se v tuzemských obchodech pohybuje přibližně od 995 do 1400 Kč (včetně DPH), vzorek byl zakoupen u firmy PS electronic.

#### Technické údaje podle výrobce:

Vstupní napětí:	230 V/50 Hz.
Výstupní napětí:	0 až 15 V.
Výstupní proud:	0 až 2 A.
Provozní teplota/vlhkost:	+5 až +40 °C/<90 %.
Zvlnění CV:	<1,0 mV <sub>rms</sub> .
Zvlnění CC:	<5 mV <sub>rms</sub> .
Rozměry:	210 x 150 x 95 mm.
Hmotnost:	2,2 kg.

#### Zhaoxin PXN-1505D

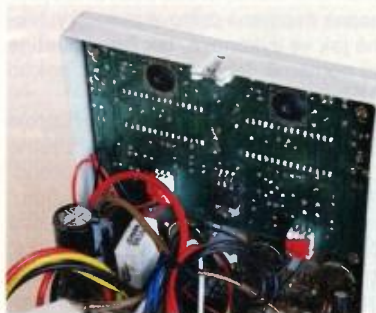
Zdroj PXN-1505D od čínského výrobce Zhaoxin má podobně jako předchozí typ napěťový rozsah 0 až 15 V, ale může poskytnout proud až 5 A. Výrobek dováží polská firma Hotair ([www.hotair.pl](http://www.hotair.pl)) a dodává jej i na náš trh. V současné době tento konkrétní zdroj zmizel z nabídky, ale prodávají se typy ze stejné řady nepatrně odlišné rozsahem do 2, 3 nebo 10 A.



Přístroj je už na první pohled navrženy velmi úsporně, ale nešetří na tom, co je nezbytné pro funkci. Boky a horní část krytu jsou ohnuté z ocelového plechu 0,8 mm a lakované, zbytek nosného šasi je ohýbaný z obvyčejného pozinkovaného plechu bez další povrchové úpravy. Přední panel je plastový. V horní části panelu najdeme vedle sebe dva velké červené LED displeje měření napětí a proudu. Displej má vynikající čitelnost i při přímém osvětlení.

Dva otočné knoflíky slouží k hrubému a jemnému ( $\pm 0,6$  až  $\pm 1,9$  V) nastavení napětí, dva další podobně k nastavení mezního proudu, což je v praxi zcela zbytečné. Zdroj je totiž vybaven proudovou pojistkou typu cut-off, při překročení proud neomezuje a nestabilizuje, ale odpojí výstup. Kontrolky a popis čelního panelu jsou mírně řečeno matoucí, ta popsána jako C.V. (stabilizace napětí) nesvítil vůbec (je to otvor a pod ním trimr nastavení čehosi), ta s popisem C.C. (konstantní proud, který přístroj vůbec nedělá) svítí při práci červeně, po aktivaci pojistky a odpojení napětí zeleně. Zdroj se restartuje vypnutím a zapnutím celého přístroje síťovým spínačem se širokým hmatníkem, který má neurčitý chod a velmi často při stisku

mimo střed nezapne nebo nevypne. K jištění slouží tavná pojistka přístupná zezadu. Síťový přívod je dvou vodičový a pevně připojený, kovový kryt přístroje není spojen s ochranným vodičem. Vývody síťového spínače v těsné blízkosti elektromotory i další body pod síťovým napětím uvnitř krytu jsou neizolované.



Téměř celou elektroniku uvnitř nese čelní panel. Měřidla jsou na společné desce a jejich centrální obvody ukryté pod napařenou gumou. Deska vlastního lineárního zdroje s řídicím obvodem LM723CN mechanicky drží na vývodech potenciometrů. Kabeláž je poměrně chaotická a vodiče mají dost nekvalitní tvrdou izolaci, nicméně jsou upevněné tak, aby nepřišly do styku s horkými díly. Chladič na dva paralelně zapojené výkonové tranzistory je hodně malý, tvoří jej jen rovná destička hliníkového plechu bez povrchové úpravy připevněná těsně před ventilátor, který na ni trvale plným výkonem žene proud vzduchu nasávaný otvorem v zadní stěně. Důvod je jasný, větší profilovaný chladič by byl mnohonásobně dražší. Ani proud vzduchu by ale ztrátový výkon téměř 100 W neuchladil, proto je využit „figl“ a pomocí relé se v oblasti kolem 4 a 10 V postupně přepínají sekundární vinutí síťového transformátoru tak, aby se úbytek na tranzistorech omezil.

Pozornost si zaslouží zdičky. Mají šroubovací krytky a dovolují i připojení ok (průměr otvoru 5,5 mm), nicméně jsou z nekvalitního materiálu a banánky 4 mm do nich z počátku vůbec nešly zasunout. Díry jsem musel převrtat a vytvořit náběhy místo hran s otřepky. Zdroj je galvanicky oddělený od sítě a dovoluje podobně jako předchozí sériové spojení dvou kusů. Zdička označená jako GND je spojená s krytem a přes kondenzátor s kapacitou 100 nF i se záporným pólem výstupu.

Zkoušený zdroj po prvním zapnutí nefungoval, oba displeje ukazovaly stále nulu a na výstupu napětí nebylo. Po otevření krytu byla vada zřejmá na první pohled, špatně připájený, respektive při dopravě odpadlý vodič k výkonovým tranzistorům a potenciálně další dva sousední špatně propájené spoje.

Napětí je nastavitelné od 0,13 V do 15,4 V, vnitřní odpor kolem 20 mΩ v podobě odpovídá odporu výstupních svorek a vodičů k nim. Proudová ochrana nastavená na maximum vypadne podle očekávání těsně nad 5 A, ale na minimum zabere až při 1,9 A, a to je něco hodně jiného než udávaný rozsah nastavení 0 až 5 A. Navíc mez vypnutí ochrany je silně závislá na teplotě. Jištění je poměrně rychlé, vypadává téměř při každém připojení za-

řízení, které má na vstupu elektrolytický kondenzátor větší než 100 μF. Takový obvod se musí nejdřív připojit a pak pomalu nabíhat s napětím. Stabilita napětí je přijatelná, ale horší než u předchozího přístroje, během 6 hodin se často hodnota odchýlila i více než o 0,15 V.

V celém rozsahu byla přesnost vestavěného voltmetru lepší, než udává výrobce. Měření proudu bylo horší, nicméně do pásma asi 1,5 % se vešlo. Zvlnění, respektive šum v oblasti stabilizace je horší, než udávají parametry, 1 až 2 mV<sub>rms</sub>. Bohužel přístroj nedokáže udržet stabilizaci v celém rozsahu. Při napětí 15 V je maximální proud 4,2 A nebo při proudu 5,0 A maximální napětí 13,5 V, při větším zatížení se na výstupu objevuje výrazné zvlnění 100 Hz. Odezva zdroje na skokové zatížení proudem 4,9 A (při 13 V) je poměrně pomalá, napětí na výstupu klesne jen o 90 mV, ale pokles dorovná bez překmitu 20 ms (téměř o tři řady pomaleji než předchozí zdroj), při skokovém odlehčení napětí vzroste o 300 mV a špička trvá kolem 5 ms.



Na PXN-1505D mi přesně sedí hovorové označení „levná Čína“. Přístroj je použitelný a vzhledem k proudu až 5 A má výhodnější cenu než předchozí, nicméně vše ostatní je horší. V první řadě mate popisem panelu i udávanými parametry (vypínací ochrana místo stabilizace proudu), při provozu je nepříjemně a zbytečně hlučný i bez odběru, nastavení napětí je sice jemné, ale dojem kazí menší stabilita. Výkonově přístroj nestačí pokrýt celou deklarovanou oblast napětí a proudu a jeho odezvy jsou dost pomalé. Restartování pojistky síťovým vypínačem, který se musí stisknout i několikrát, než zabere, doslova brnká na nervy. Odpadlý pájený spoj po dopravě poštou a další držící jen silou vůle ilustrují kvalitu výroby. Nicméně pro nenáročnou použití toho, kdo si výrobek sám opraví, případně rozšíří (regulace ventilátoru podle teploty), je to za 1060 Kč včetně DPH možná cenově výhodná koupě.

#### Technické údaje podle výrobce:

Vstupní napětí:	220 V, $\pm 10$ %.
Výstupní napětí:	0 až 15 V.
Výstupní proud:	0 až 5 A.
Provozní teplota:	-10 až +40 °C.
Nestabilita výstupního napětí:	<0,01 % + 2 mV.
Šum:	<1 mV <sub>rms</sub> .
Přesnost měření:	$\pm 1$ % + 1 digit.
Rozměry:	200 x 126 x 153 mm.
Hmotnost:	2,6 kg.

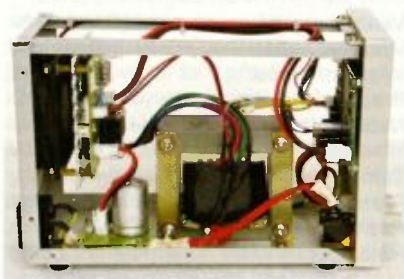
## Korad KA6002D

Tento mikrokontrolérem řízený lineární zdroj nepatří mezi nejlevnější a nejjednodušší výrobky, má podstatně vyšší komfort obsluhy. Stejně jako předchozí pochází z Číny a je v sortimentu polské firmy Hotair, nicméně výrobky stejné řady s typickým vzhledem se u nás prodávají i pod jiným označením. Konkrétní typ poskytuje napětí 0 až 60 V a proud 0 až 2 A, v prodeji je již jeho nástupce s proudem do 3 A. Asi nejoblíbenější z dané řady je zdroj 0 až 30 V/0 až 5 A. Verze „D“ jsou jen s digitálním ovládním, verze „P“ mají navíc sériové rozhraní COM (9600/N/8/1) nebo USB a mohou být řízeny počítačem.



Kryt přístroje je z ocelového plechu, ale složitěji profilovaný a v horní části vyztužený, takže je podstatně pevnější. Přední panel je z plastu. Uprostřed najdeme poměrně masivní síťový transformátor, elektronika je podobně jako u NG-1620BL rozdělena na část měřicí a řídicí pod panelem a část výkonovou, umístěnou vzadu. Chlazení je aktivní, navržené podobně jako u PXN-1505D, chladič z rovné desky hliníkového plechu je z bezprostřední blízkosti ofukovaný ventilátorem nasávajícím vzduch ze zadu. V tomto případě jsou ale otáčky ventilátoru průběžně řízené podle výkonu, takže zdroj je většinou téměř tichý. Všechny desky jsou propojeny přes konektory logicky vedenou a dobře vyvázanou kabeláží, nicméně těch konektorů je v cestě výstupního proudu až moc a některé z kabelů byly otočené, červený vodič vedl zem a černý kladné napětí. Z funkčního hlediska nebyl zprvu vidět žádný zjevný potenciální problém konstrukční ani výrobní.

Zajímavé je vyčlenění velkého filtračního kondenzátoru na samostatnou desku, pravděpodobně kvůli omezené životnosti a usnadnění výměny. Ve zkušebním



přístroji tento kondenzátor „odešel“ asi po 50 hodinách činnosti, což není zrovna mnoho, a bohužel „vzal s sebou“ i část řídicí elektroniky zdroje, šest operačních zesilovačů a jeden tranzistor. Po odmontování desek se ukázalo, že ze strany, která není obvykle přístupná, byly silně znečištěné, množství spoju součástek dodělané ručně, přeškrabávané spoje a naopak dopájené drátové propojky. Nicméně jak ve výkonové, tak řídicí části je zdroj poměrně dobře opravitelný, pokud tedy přežije řídicí mikrokontrolér.

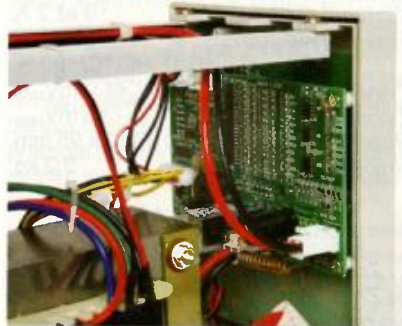
V horní části čelního panelu přístroje jsou pod sebou dva červené čtyřmístné LED displeje zobrazující napětí a proud, vedle nich 10 kontrolních LED režimu. K nastavení napětí i proudu se používá otočný inkrementální volič a tři tlačítka, jedno přepíná mezi ovládním napětí a proudu, dvěma se určuje desetinné místo, které se voličem bude měnit. Krok pro nastavení napětí může být 10 V, 1 V, 100 mV nebo 10 mV, analogicky pro proud 1 A až 1 mA. Převodník pro konverzi čísla na napětí využívá posuvné registry a dva žebříčky rezistorů R2R. Pro zrychlení obsluhy má zdroj pět pamětí na hodnoty napětí a proudu, režimy funkce nejsou do paměti ukládány. První čtyři paměti jsou dostupné přes tlačítka M1 až M4, pátá paměť se nastavuje přes M4 voličem.



Tlačítkem On/Off se připojuje napětí k výstupním zdírkám, takže je možné vše předem v klidu nastavit, displeje ukazují požadované hodnoty, a pak zapnout. Měnit napětí i proud lze samozřejmě i při aktivním výstupu, za chodu ukazují displeje reálné okamžité hodnoty. Funkce OVP monitoruje napětí, a pokud by přesáhla nastavenou hodnotu, odpojí výstup. OCP přepíná mezi režimem s omezením proudu nastavenou hodnotou (stabilizace napětí/proudu je indikována kontrolkami CV/CC) a ochranou, která při překročení proudu odpojí výstup. Aby nedošlo k nechtěné změně při práci, ovládní se dá zamknout (LOCK), jeho odblokování pak chvíli trvá a upozorní na ně zvukový signál. Na odpojeném výstupu naprázdno bylo malé záporné napětí (do -0,2 V), respektive jim do zkratu tekla proud asi -80 µA.

U vzorku bylo na výstupu bez zatížení napětí nastavitelné od 0 do 61 V, odchylka byla lepší, než je uvedeno v parametrech, do 40 V nepřesahovala 10 mV, nad 40 V se někdy dostala až k 50 mV. Stabilizace pracovala výborně i v oblasti malých napětí (např. 0,1 V/2 A), přechody mezi

stabilizací napětí a proudu byly ostré, bez zákmítů. Nastavení napětí v nejnižší oblasti do 10 V neodpovídalo přesně displeji, v podstatě bylo menší až téměř o 0,25 V. Při větších napětích byla chyba menší. Největší nastavitelný proud je 2,1 A. Během 6 hodin jsem nezaregistroval žádné změny v nastaveném napětí ani proudu. Aby se omezila výkonová ztráta, kolem napětí 15, 29 a 42 V přepínají relé výkonová vinutí transformátoru.



Přístroj byl schopen pokrýt deklarovanou oblast napětí a proudu beze zbytku, tedy dodávat proud 2 A až do 60 V bez toho, že by se zvětšilo zvlnění výstupního napětí či proudu. I když se chladič po několika minutách značně zahřál, po odpojení zátěže okamžitě klesly i otáčky ventilátoru, který je zřejmě řízen jen podle výkonu, ne podle okamžité teploty. Jinak zvlnění i šum odpovídaly parametrům, kolem 1 mV<sub>rms</sub> při stabilizaci napětí a zhruba trojnásobný při stabilizaci proudu.

Skokové zatížení 2 A při 60 V ukázalo poměrně výrazný pokles napětí o 1,5 V po dobu asi 0,4 ms, po němž následovalo několik tlumených zakmitnutí. Odlehčení vyvolalo nárůst napětí jen o 0,5 V následovaný opět několika tlumenými kmity.

Zeleně označená zdířka je spojena s ochranným vodičem a přes kondenzátor s kapacitou 22 nF se záporným výstupem zdroje. I tyto zdroje lze sériově spojit, ostatně prodávají se i dvojité verze v jednom krytu.

Korad KA6002D považuji za velmi zajímavý výrobek s komfortní příjemnou obsluhou. S kvalitou provedení je to ale podstatně horší, než jaký budí přístroj vnější dojem. Pro toho, kdo chce podobně vybavený zdroj za nízkou cenu a věří si, že jej v případě potřeby zvládne opravit, to může být dobrá volba, hodnocení spolehlivosti se raději zdržím. Cena zdroje KA6002D byla přibližně 1920 Kč včetně DPH bez nákladů na dopravu, současná cena silnějšího typu KA6003 je 299 zlotých.

### Technické údaje podle výrobce:

Vstupní napětí:	220 V ±10 %
Výstupní napětí:	0 až 60 V
Výstupní proud:	0 až 2 A
Přesnost nastavení výstupního napětí:	<0,5 % + 30 mV
Přesnost nastavení výstupního proudu:	<0,5 % + 5 mA
Zvlnění CV:	<1,0 mV <sub>rms</sub>
Zvlnění CC:	<5 mA <sub>rms</sub>
Rozměry:	110 x 156 x 260 mm
Hmotnost:	3,9 kg

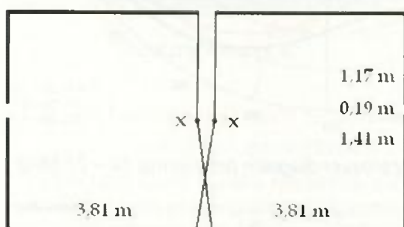


# Méně známé typy směrových vícepásmových antén

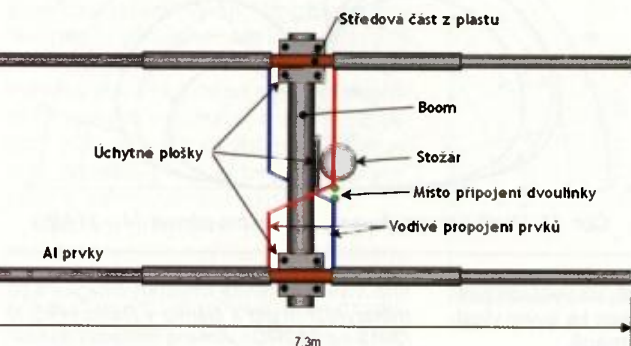
V poslední době se na stránkách různých radioamatérských časopisů objevují popisy KV antén, které jsou jistě zajímavé, ale obávám se, že pro většinu našich amatérů nerealizovatelné. Ty, které jsou uvedeny dále, mají nesporně menší zisk než několikaprvkové modely SteppIR, jejichž cena převyšuje cenu řady moderních transceiverů, na druhé straně je možné se pustit do jejich odzkoušení s minimálními náklady a skromným dílenským vybavením.

Pokud má někdo skutečně zájem zavysílat si s výbornou směrovkou v nejjednodušším provedení, doporučuji jednopásmovou HB9CV. Kdo má v blízkosti nějaký zemědělský podnik zabývající se pěstováním chmele, jistě si s jejich vedením dohodne odprodej čtyř pružných tyček z Al slitiny, které používají k „nahazování“ závěsu jednotlivých štoků. Já tuhle anténu provozoval řadu let s velkým úspěchem na 21 MHz (tehdy dokonce v provedení z povlakových trubek pro elektrickou instalaci – rozměry byly popsány mnohokrát, kdo by měl zájem o vylepšení směrových účinků a zvýšený zisk direktorem, mohu mu poslat doporučené rozměry pro klasická KV pásma (pište přes [ok2qx@crk.cz](mailto:ok2qx@crk.cz)).

Poněkud zapomenutou anténou, která slavila úspěchy v poválečných letech (poprvé zveřejněná v QST č. 1/1938), je anténa Johna Krause – W8JK (obr. 1a, 1b). Tento amatér se zabýval v poválečných letech jako vědec radioastronomií a v roce 1946 sestrojil na univerzitě v Ohio první radioteleskop pracující v pásmu 250 MHz s 96 helikálními anténami. Já se s touto anténou seznámil v 60. letech, kdy ji úspěšně používal OK1AWJ v Unhošti. Jako zajímavost lze uvést, že se v originálním provedení jedná o bidirekcionální drátovou anténu se symetrickým napájecím 600 Ω a vyladit jde skutečně na všech pásmech od 20 m výše (obr. 1a). Na obrázku 1b máte rozměry upravené varianty podle antény Moxon, nějaký podrobnější popis snad není potřebný. Napáječ má v tomto případě impedanci



Obr. 1b. Anténa W8JK/Moxon. V bodech x – x je připojen symetrický napáječ (viz text)



Obr. 1a. Návrh antény W8JK podle ZR6TXA

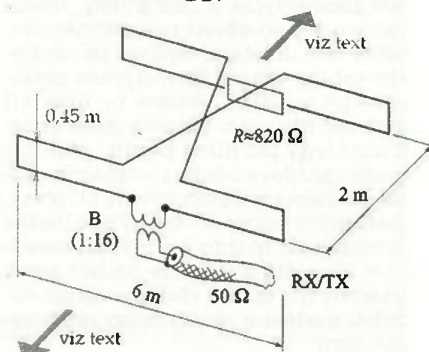
asi 500 Ω a je zhotoven z měděných drátů  $\varnothing$  1,5 mm s roztečí 50 mm.

Dalším jednoduchým systémem je anténa nazývaná Maria Maluca (obr. 2). I ta byla v zahraničí vícekrát popsána – poprvé v roce 1957 od PY2BBP. Zahrnul ji do své knihy i K. Rothammel, ale v posledních letech byla za použití výpočetní techniky optimalizována pro všechna KV pásma 20 – 10 (příp. 6) m. Její jméno je odvozeno od skutečnosti, že vykazuje daleko lepší výsledky, než by se od takové jednoduché antény očekávalo. Na jihoaamerické kontinentě označují v portugalštině těmito slovy bláznivou dívku. Napájení antény je dvoulinkou 450 Ω (v poslední době je v nabídkách prodejců s radioamatérskou technikou a v Holicích byla k dostání u několika stánků) – tu je možné použít i do výkonu 1 kW, kdo se spokojí s výkonem do 250 W, vystačí s klasickou „televizní“ dvoulinkou 300 Ω (výhoda dvoulinky oproti koax. kabelu je obecně menší útlum, nemluví o ceně). Při měření potřebné délky svodu přidáme asi 3 m a poslední 2 – 2,5 m dvoulinky u vysílače navineme na izolační trubku s průměrem asi 50 mm závit vedle závitu – získáme tak širokopásmový balun, který připojíme na výstup asymetrického anténního členu. Lze tohoto způsobu využít i v jiných případech pro připojení symetrického napáječe k jednoduchému T-nebo L-členu, který se běžně pro přizpůsobení antén používá.

Největší zisk má anténa podle uvedených rozměrů na pásmu 21 MHz – kolem 5 dB proti dipólu, na pásmech 12, 10, 6 m asi 3 dB, na 17 m jen 1 dB a na 20 m je efekt stejný, jako vykazuje klasický dipól pro toto pásmo. Zajímavý je předozadní poměr měnící se podle amatérského pásma – pasivní prvek totiž působí na pásmech 15, 17 a 20 m jako direktor, ale na 12, 10 a 6 m jako reflektor. Místo trubek je možné použít i slabé T nebo U Al profily, před časem se mi pochtivil jeden amatér, že používá jednoduchou směrovku z 2" vodoinstalačních plastových trubek,



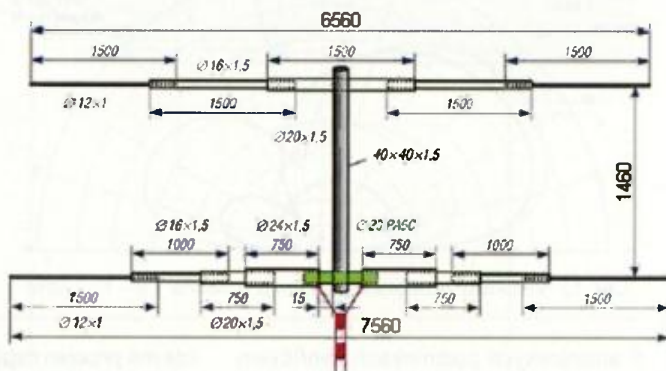
Obr. 3a. Profesionálně vyrobená anténa D2T



Obr. 3b. Schematický náčrt antény D2T s rozměry

na které natáhnul a na několika místech přišrouboval samořeznými vruty proti sesunutí, příp. zkroucení Cu pásek, který instalatři používají k el. propojení van, baterii, příp. el. spotřebičů umístěných v koupelnách (šířka asi 20 – 25 mm, tloušťka 0,15 – 0,5 mm podle dodavatele). Já takový již léta používám jako zemnicí vodič k vysílacímu zařízení – vykazuje minimální indukčnost oproti drátovému propojení.

Poslední směrovou anténou je typ D2T (double terminated dipole – obr. 3a, 3b) vycházející v principu z antény T2FD. V Itálii ji vyrábějí profesionálně – má prvky o délce 6 m, vzdálené od sebe 2 m a je vhodná hlavně tam, kde je zapotřebí mít dlouhý napáječ – výrobce doporučuje až 60 m (!) a uvádí širokopásmovost 1,5 – 200 MHz (!), ale o zisku takové antény se dá hovořit jen stěží – prakticky 50 % výkonu se promění v teplo v rezistoru, který by měl být bezindukční, a při použití koaxiálního kabelu jako napáječe při uvedené délce budou ztráty také nezanedbatelné... V literatuře se uvádí zisk v rozmezí 0,3 – 1,7 dB při předozadním poměru 3 – 18 dB v závislosti na pásmu. Určitě by bylo vhodnější takovou anténu napájet



Obr. 2. Optimalizovaná anténa Maria Maluca podle návrhu DC6NY jako skládací pro sešroubování při „portable“ provozu. Střední část mezi připojením svodu je izolant

# SALA – širokopásmová směrová přijímací anténa

(Dokončení)

Vhodnou výchozí délkou pro experimentování je 3,66 m kabelu RG-6 (75 Ω, zkracovací činitel  $V_f = 0,84$ ), s touto délkou se podařilo dosáhnout optimálních výsledků v SSB části pásma 80 m. Levný „televizní“ kabel RG-6 byl použit i k napájení obou smyček a celé antény. Slučovač je nutné považovat za experimentální, neboť není dořešeno napájení po napájecím kabelu, vstupní filtry, ochrana zesilovače při vysílání, vhodné by bylo mít možnost přepínání několika délek zpoždovací linky pro různá pásma, příp. náhrada zpoždovací linky z koaxiálního kabelu L-článkem s proměnnými LC prvky, ovládanými motorem – tím by bylo možné optimalizovat zpoždovací linku na libovolném kmitočtu a v každé situaci apod. Všechny tyto úpravy však znamenají složitější systém a nebyly proto zatím vyzkoušeny.

Vhodným tématem pro experimentování je rovněž výška antény nad zemí, která má vliv mj. i na minimum vertikálního vyzařovacího diagramu, tj. na úhel, při kterém toto minimum nastává. Vliv má ovšem i velikost zpoždění, tedy délka zpoždovací linky a parametry kabelu, ze kterého je zhotovena (obr. 11 v minulém čísle). Byla zkoušena anténa s dolním vodičem smyček ve výšce 215 cm nad zemí, stejně tak výška 40 cm nad zemí. Výsledky byly značně rozdílné.

## Výsledky

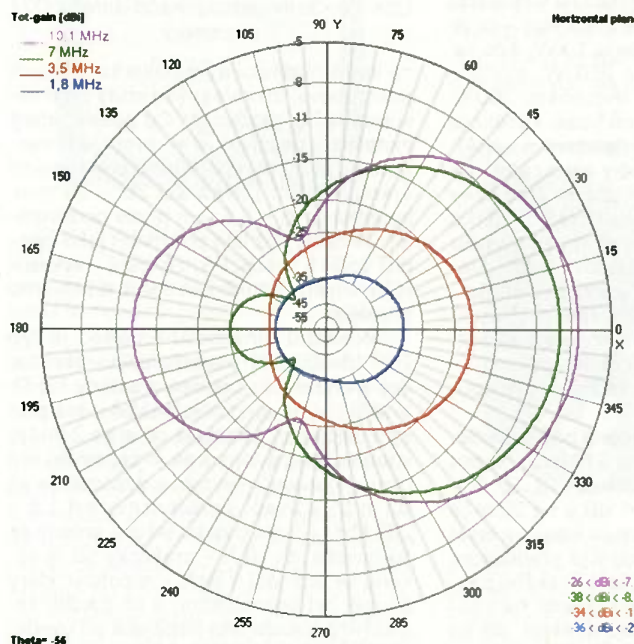
Následující výsledky byly získány analýzou modelu antény dle [1], [2]. Platí pro výšku dolního vodiče smyčky 30 cm nad zemí ( $\sigma = 0,01 \text{ S m}^{-1}$ ,  $\epsilon = 4$ ) (obr. 12 až 15).

## Závěr

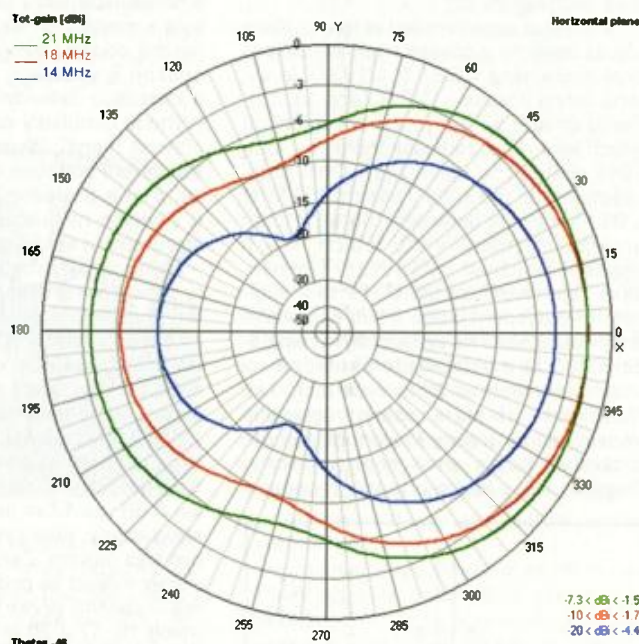
Výsledky, dosažené s touto anténou samozřejmě nelze srovnávat s výsledky, které nabízejí např. dlouhé antény Beverage nebo komplikované víceprvkové fázované soustavy krátkých vertikálních antén. Jsou však plně srovnatelné s anténou K9AY Loop, kterou tato anténa může nahradit zejména na místech, kde není možné použít síť radiálních paprsků ani jinak vylepšit zem pod anténou a v její těsné blízkosti. Smyslem tohoto příspěvku je upozornit na antény, jejichž vlastnosti lze v širokých mezích ovlivnit změnou jediné části (zpoždovací linky), které vybízejí k dalšímu experimentování.

## Odkazy

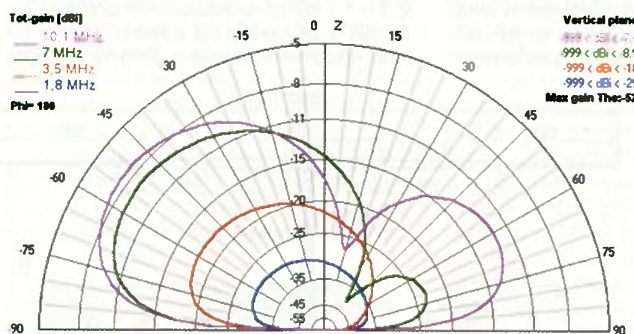
- [4] Shared Apex Loop Receiving Antenna – 80 m with QRN to NorthEast, <http://www.youtube.com/watch?v=xTKFz37AVUw>  
 [5] Shared Apex Loop Antenna – 10 feet tall x 10 foot radius – Bandscan from 17,560 kHz to 540 KHz, <http://www.youtube.com/watch?v=hBkzWQ9R91Q>



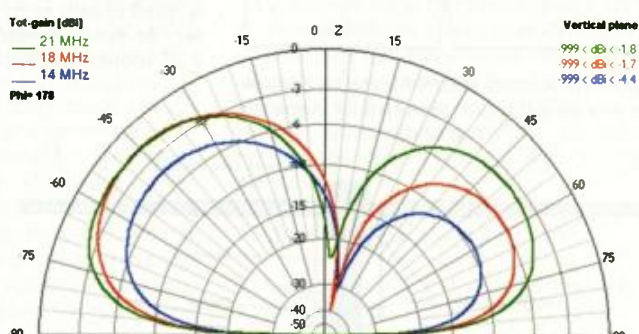
Obr. 12. Horizontální vyzařovací diagram pro pásma 1,8 – 10,1 MHz



Obr. 14. Horizontální vyzařovací diagram pro pásma 14 – 21 MHz



Obr. 13. Vertikální vyzařovací diagram pro pásma 1,8 – 10,1 MHz



Obr. 15. Vertikální vyzařovací diagram pro pásma 14 – 21 MHz

v amatérských podmínkách žebříčkem s impedancí asi 450 – 600 Ω a tomu také přizpůsobit reálnou hodnotu bezindukčního rezistoru. I tato anténa směřuje na pásmech 10 MHz a nižších do směru,

kde má připojen napáječ, na vyšších pásmech obráceně. Vzhledem ke svým vlastnostem se používá v armádě.

Podle internetových stránek popisujících jednotlivé antény,

<http://www.antenna.it/military/images%20military/d2t-m.pdf> a článku v Radio HRS 1/2012 od 9A2RQ: „Antena nekada i danas“ zpracoval

QX



# ZE SVĚTA POČÍTAČŮ

Rubriku připravuje ing. Alek Myslík, INSPIRACE, alek@inspire.info

## ZAJÍMAVÉ PROGRAMY Z WEBU SOURCEFORGE.NET

Populární web [sourceforge.net](http://sourceforge.net) hostuje desetitisíce vývojářů *Open Source* softwaru, dává jim prostor a nástroje pro vývoj a sdílení jejich programů a umožňuje ostatním se do vývoje jednotlivých programů i zapojit. Je zde obrovské množství i velmi kvalitního softwaru z nejrůznějších oblastí využití. Vybrali jsme několik programů, které byly vyhledány po zadání hesla *electronic* nebo *radio*.

**PICsim – PIC microcontroller simulator**  
<http://sourceforge.net/projects/picsim/>

*PICsim* emuluje jednočipové mikroprocesory typu *PIC16F628/16F877A/18F452* a periférie jako *USART* a časovače. Architektura programu umožňuje snadné začlenění externích prvků pomocí programovacího jazyka C. Program *PicsimLab* je emulátor vývojářských desek v reálném čase.



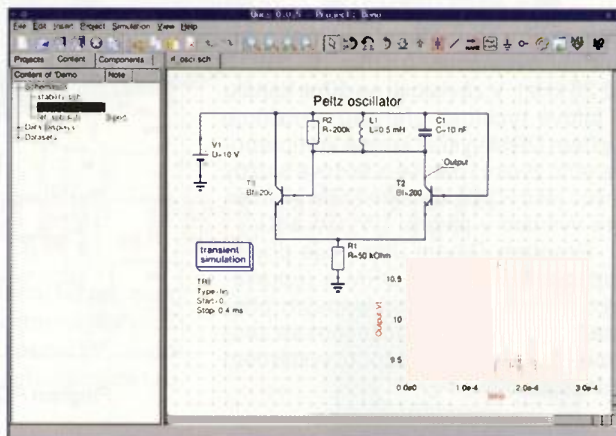
Emulátor *PicsimLab*

**Quite Universal Circuit Simulator**  
<http://sourceforge.net/projects/qucs/>

Program *Qucs* (*Quite Universal Circuit Simulator*) je simulátor elektronických obvodů s grafickým uživatelským rozhraním. Měl by podporovat simulace všech typů obvodů, tj. obvody stejnosměrné, střídavé, analýzy šumu, přenosové charakteristiky ap. Umožňuje i čistě digitální simulace. Jde o integrovaný simulátor, tzn. že v něm sestavíte elektronický obvod a simulujete jeho chování při velkých signálech, malých signálech a šumu. Po ukončení simulace jsou výsledky (i v podobě grafů) zobrazeny v samostatném okně.

Jádrum programu je *Quccsator*, simulátor pracující s příkazovým řádkem. Jako vstup akceptuje tzv. *netlist*, seznam všech součástek a jejich propojení, výstupem je sada dat pro *Qucs*. Byl programován jako součást *Qucs*, lze ho ale využít i samostatně v jiných

Pracovní okno simulátoru *Qucs*



aplikacích. *Qucs* je vyvíjen pro systémy *GNU/Linux*, byl odzkoušen i na *Solaris 2.9*, *MacOS 10.3*, *NetBSD*, *FreeBSD* a *Cygwin* (emulace *Unixu* v *OS Windows*).

**FidoCadJ**

<http://sourceforge.net/projects/fidocadj/>

*FidoCadJ* je multiplatformní vektorový kreslicí program s kompletní knihovnou elektronických symbolů. Schémata a výkresy jsou ukládány ve velmi kompaktním textovém formátu. Program nepracuje s konceptem seznamů propojení (*netlist*), takže neumožňuje simulaci funkce kreslených obvodů. Má díky tomu ale větší grafickou flexibilitu a snadno se používá. Je praktickým nástrojem např. pro kreslení schémat k publikačním účelům nebo pro výměnu náčrtků zapojení v různých diskuzních fórech ap. Ve *FidoCadJ* lze kreslit schémata a jednoduché desky s plošnými

spoji a exportovat je v různých grafických formátech včetně PDF. Je napsán v jazyku *Java*, díky tomu pracuje ve všech OS, které jazyk *Java* podporují (*MacOSX*, *Windows*, *Linux*).

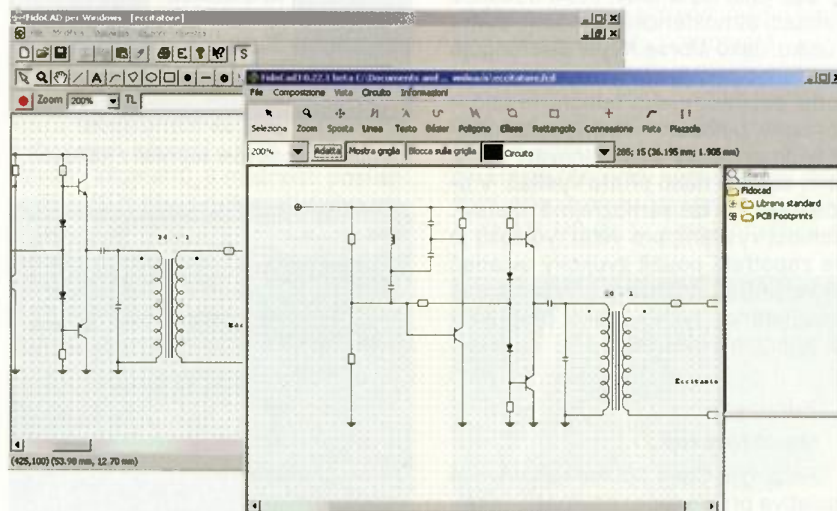


*Dream DRM Receiver*

**Dream DRM Receiver**

<http://sourceforge.net/projects/drm>

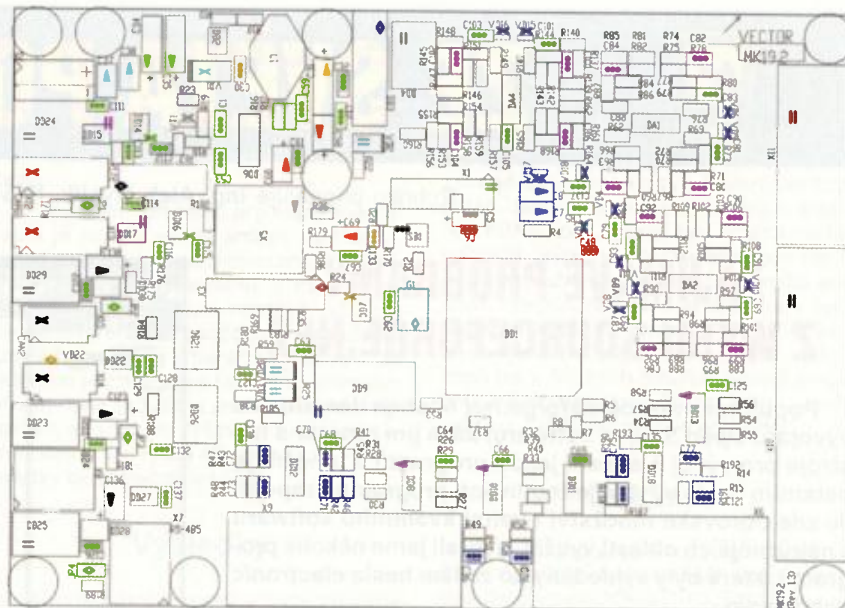
*Dream* je softwarová implementace přijímače DRM (*Digital Radio Mond-*



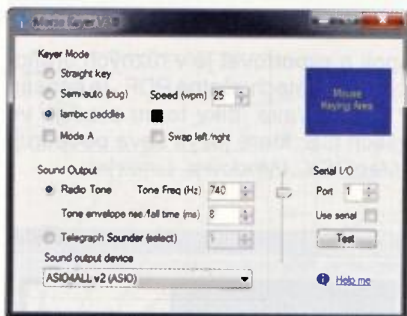
Multiplatformní vektorový kreslicí program *FidoCadJ*

a/e). DRM je nejmladší standard digitálních rozhlasových vysílání. Jedná se o systém s modulací OFDM, která je náhradou za dnes již nevyhovující amplitudovou modulaci (pro kmitočtová pásma 150 kHz až 30 MHz). Systém DRM využívá kódování MPEG-4 AAC (*Advanced Audio Coding*) pro vysílání hudby a MPEG-4 CELP pro mluvené slovo. Šířka kanálu DRM je asi 9 až 10 kHz. Pro stereofonní vysílání je zapotřebí dvojnásobná šířka (tj. asi 18 až 20 kHz). V závislosti na šířce kanálu a bitové rychlosti přenosu umožňuje systém DRM vysílat kromě komprimovaného zvuku i datové a textové služby (něco jako RDS). Systém DRM je určen pro vysílání v pásmu DV, SV a KV.

Program *Dream* umožňuje příjem rozhlasových stanic DRM s (upraveným) analogovým rozhlasovým přijímačem a běžným počítačem se zvukovou kartou a operačním systémem *Windows*.



Program *PCBColorizer* označí barevnými symboly jednotlivé typy součástek



Pracovní okno Morse Keyer

### Morse Code Tools

<http://sourceforge.net/projects/morse-rss-news/>

*Morse Code Tools* dokazují, že stará dobrá morseovka ještě neztratila všechny své příznivce. Program má dvě funkce. Jako *Morse News* periodicky načítá jeden nebo více informačních zdrojů RSS, Facebook nebo Twitter a přijaté informace „překládá“ do mezinárodní telegrafní abecedy. Výsledek pak „vysílá“ buď jako čisté tóny, nebo dokonce s imitací atmosférického rušení, šumu a úniku. Jako *Morse Keyer* pak funguje (s ovladačem připojeným k sériovému portu počítače) jako telegrafní klíč – obyčejný, poloautomatický, automatický nebo jambický. Lze i klíčovat i vnější zdroj signálu nebo přímo vysílač. V obou funkcích lze samozřejmě nastavit rychlost vysílání, pro větší rychlosti je ale zapotřebí použít zvukový ovladač (*driver*) ASIO vzhledem k vyžadované malé latenci (rychlé reakci programu na připojený ovladač).

### Fritzing

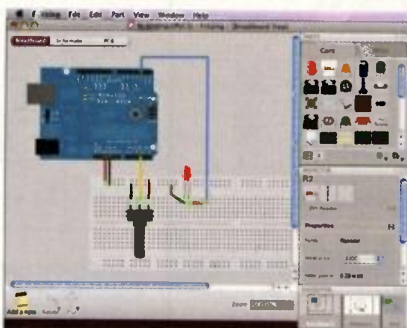
<http://fritzing.org/>

*Fritzing* je *Open Source* hardwarová iniciativa pro podporu návrhářů, umělců, výzkumníků a jednotlivých zájemců ke kreativní práci s interaktivní elektro-

nikou. K dispozici je software, komunitní web a další služby v duchu práce s populárním mikropočítačem *Arduino* při vzájemném sdílení nápadů, řešení a dokumentace, s podporou výuky elektroniky ve školách a tvorby a výroby profesionálních desek s plošnými spoji. Následovat pak může komerční využití a výroba zajímavých aplikací. Software *Fritzing* má k dispozici bohatou knihovnu součástek, která se neustále rozšiřuje. Práce s programem je velmi intuitivní a spočívá v podstatě v přesouvání součástek z knihoven do pracovního okna, úpravy jejich vlastností a parametrů a jejich propojování. Mezi mnoha jazyky, do kterých je software lokalizován, je i čeština.



Flexibilní propojování součástí z knihoven...

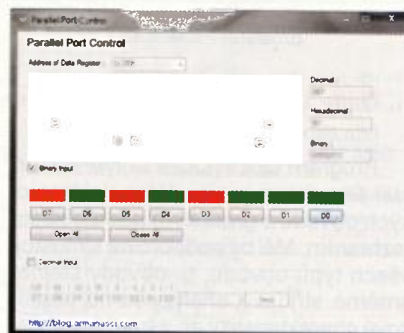


... může probíhat v různých podobách

### PCBColorizer

<http://sourceforge.net/projects/pcbcolorizer/>

*PCBColorizer* je program s neobvyklým zaměřením – automaticky označí barevnými symboly ve výkresch rozložení součástek na desce s plošnými spoji jednotlivé typy součástek (rezistory, kondenzátory, cívky, diody, tranzistory, integrované obvody ap.). Velice to usnadní ruční osazování desky, zvláště u větších desek s mnoha součástkami. Každý typ součástky má svůj vlastní symbol a barvu a součástky se pak na desce mnohem snáze vizuálně vyhledávají. Program také generuje seznam všech součástek a jejich označení. Jako vstup mu slouží některé soubory z programu *P-CAD* ap.



Parallel Port Control

### Parallel Port Control

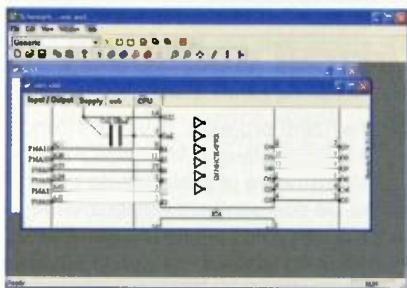
<http://sourceforge.net/projects/lptcontrol>

Jednoduchý program pro ovládání jednotlivých výstupů (datových registrů) paralelního portu (LPT) počítače. Aplikace je napsaná v jazyku C# a používá funkci *out32* knihovny *inpout32.dll*. Program lze využít k ovládání jednoduchých externích elektronických aplikací, k testování paralelního portu a k pochopení jeho funkce.

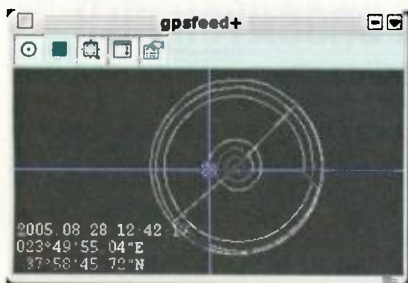
## SchematicDrawer

<http://sourceforge.net/projects/schematicdrawer>

*Schematic Drawer* je program pro kreslení schémát, tj. skupin součástí propojených mezi sebou. Primárně je určen ke kreslení elektronických schémát, ale lze jej využít pro jakákoliv schémata, i neelektrická, kde se mezi sebou propojují různé komponenty a bloky. Uživatelsky rozšiřovatelná knihovna součástí může obsahovat jak vektorové, tak bitmapové symboly, od jednoduchých (jako např. dioda) až po komplexní mnohavývodové „černé skříňky“. Výkresy, které mohou být i vícestránkové, se ukládají ve formátu XML a lze je exportovat do PDF a EMF. *Schematic Drawer* pracuje v OS Windows.



Program Schematic Drawer



Okno programu gpsfeed+

## gpsfeed+

<http://sourceforge.net/projects/gpsfeed>

Softwarový simulátor GPS, poskytující připojení protokoly TCP/IP, UDP, HTTP a RS-232 s datovým formátem NMEA 0183, XML nebo uživatelsky definovaným. Je využitelný pro testování všech typů GPS aplikací, může i přehrávat zaznamenané soubory dat GPS s výstupem NMEA.

Při vývoji a testování aplikací pro GPS není často k dispozici signál GPS ze satelitů, nebo potřebujeme zjistit, jak se bude aplikace chovat za jízdy, při větší změně polohy. Pro tento účel byla aplikace *gpsfeed+* vyvinuta – dodá do počítače proud dat, jaký by dodával přijímač GPS za jízdy nebo letu. Data ve formátu NMEA 0183 jsou posílána přes připojení TCP/IP nebo UDP, popř. přes sériový port. Pro aplikace, které data vyžadují jen občas (příkazy GET, POST) je v programu zabudovaný jednoduchý HTTP server, prezentující data ve formátu XML nebo TXT.



# meet earl

## TABLET „PRO PŘEŽITÍ“

*Meet Earl* je revoluční tablet, navržený pro náročné podmínky při různých výpravách, expedicích a podobných příležitostech – prostě tablet „pro přežití“.

Je mechanicky extrémně odolný – vydrží bez poškození půl hodiny metr hluboko pod vodou, proti prachu, vodě a otřesům má odolnost IP67, pracuje v rozmezí teplot 0 až 50° do nadmořské výšky 13 000 m. Tablet používá nejnovější technologie a místo klasického displeje má zobrazování stejné jako populární čtečky – tzv. e-ink displej (dotykový) s úhlopříčkou 6" a s rozlišením 1024x768. Je velmi dobře čitelný i na přímém slunci a navíc energeticky úsporný. Baterie 3000 mAh a použité moderní technologie umožňují více než 20 hodin trvalého provozu. A když už „nemůže“ a elektrická síť pořád není v dohledu, je k dispozici odklopný monokrystalický fotovoltaický panel s účinností 18%, který zajistí jeho dobíjení za pět hodin na přímém slunci. Samozřejmě tablet obsahuje nejmodernější technologii GPS pro určení polohy, nadmořské výšky a světových stran, pracující s nainstalovanými mapami. Má i senzory umožňující sledovat počasí (tlak, teplotu, vlhkost, směr a rychlost větru). Bluetooth umožňuje připojit externí senzory k měření např. srdečního tepu nebo rychlosti chůze. V situacích, pro které je tablet určen, nebývá dostupné telefonní spojení ani Internet, proto je vybaven i radiokomunikačním zařízením, schopným spojení až do vzdálenosti desítek kilometrů, s možností posílání textových zpráv a automatického pře-



Mapa, převýšení, rychlost, tep ...

dávání polohy a údajů senzorů. Nechcete ani rádiový přijímač AM/FM pro dlouhé, střední, krátké i velmi krátké vlny.

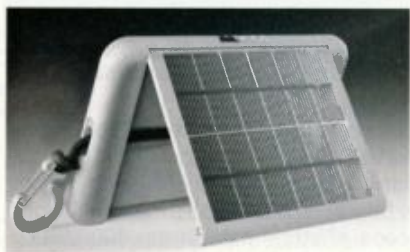
U všech zabudovaných i externích senzorů lze nastavit alarmy a být tak automaticky upozorňován na změnu parametrů, ovlivňujících často bezpečnost na cestě.

Předpokládá se vybavení tabletu veškerými potřebnými informacemi a návodů pro přežití v přírodě, řešení kritických situací, první pomoc atd.

Autorem projektu je mladý architekt Jon ze Seattle. Říká o sobě, že vše co dělá, není zaměstnání, ale vášně. Tvoří, buduje, sdílí. Když před deseti lety slézal Elbrus (nejvyšší hora Evropy), používal jednoduchou navigaci a vysíláčky. A zaráží ho, že ty samé přístroje se



Tablet lze dobře ovládat i v rukavících



Odklopný fotovoltaický panel

prodávají ještě dnes, o 10 let později, přes obrovský pokrok v technologiích. Dovedl si představit optimální univerzální elektronické zařízení pro své dobrodružné cestování, ale nikdo nic podobného nenabízel. A tak se rozhodl ho navrhnout a vyrábět. Založil s přáteli firmu, zafinancoval vývoj a přípravu výroby tzv. *crowdfundingem* (tzv. financování davem, veřejné financování zájemci o to, aby určitý projekt nebo výrobek vznikl) a vyvinuli prototyp odpovídající jejich představám. Podařilo se



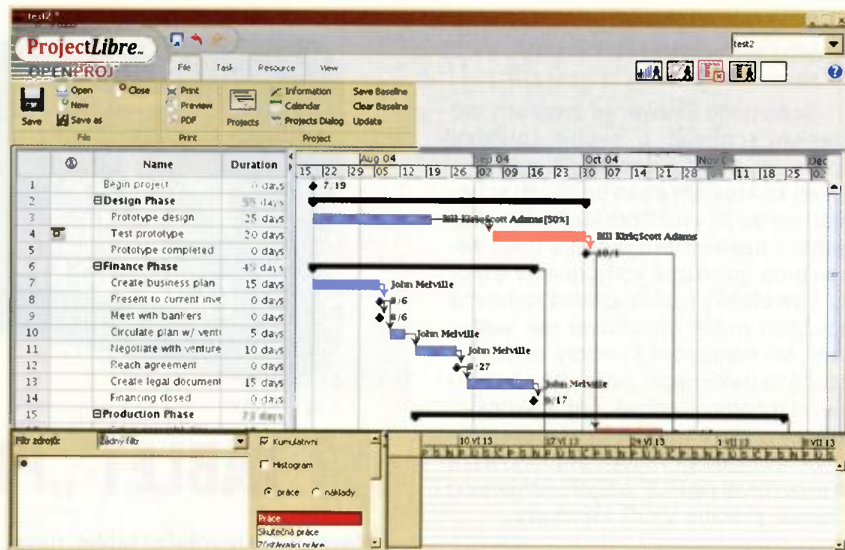
Na tabletu lze snadno kdykoliv zobrazit přehled počasí, jak z údajů z Internetu (je-li připojen), tak i z vlastních senzorů



Tablet MeetEarl lze bez obav nosit zapnutý pověšený na karabince na batohu

jim shromáždit skoro dvojnásobek očekávané částky, skoro půl milionu dolarů, a chystají zahájit výrobu někdy v této době (léto 2013). Předpokládaná cena přístroje má být asi 400 USD.

Další informace najdete na webu <http://www.meetearl.com>.



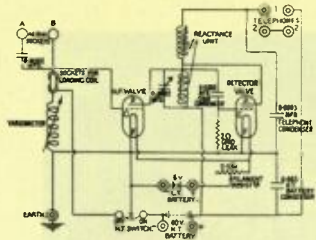
## PROJECT LIBRE PRO ŘÍZENÍ PROJEKTŮ

*ProjectLibre* (dříve *OpenProj*) je software pro řízení projektů, je volně šířenou (bezplatnou) kompatibilní alternativou ke komerčnímu softwaru *Microsoft Project*. Udržuje seznam úloh a monitoruje jejich plnění. Software je přeložen do mnoha světových jazyků, mezi nimiž nechýbí ani čeština. Je dostupný pro nepoužívanější operační systémy – *Windows*, *Unix*, *Linux*, *MacOS*. Využívá vlastní nativní formát *.POD*, otevřít umí ale samozřejmě i formáty komerčních aplikací *Microsoft Project* a *Primavera*. Program si můžete stáhnout z webu [www.projectlibre.org](http://www.projectlibre.org) v souboru *projectlibre-1.5.5.zip* (10,3 MB).

## ZAKÁZKOVÁ VÝROBA DROBNÝCH DÍLŮ

<http://www.idilna.cz>

Portál *iDilna.cz* představuje nový způsob jak získat kovové i nekovové díly, které potřebujete. Navrhnete si potřebný díl přímo na webu pomocí online nástroje *SawCAD*, zvolíte materiál a můžete si rovnou objednat jeho výrobu. Software umožní i okamžitý výpočet ceny výrobku. *iDilna.cz* je objednávkový systém zakázkové výroby a specializuje se na malé zakázky do 12 500 Kč vč. DPH.



# RÁDIO „HISTORIE“

## Krystalková nostalgie Krystalka, přijímač bez napájení

Ing. Jan Lexa

### Zlatý věk krystalů

Zlatý věk krystalů začal na počátku minulého století a někde přetrval v podstatě až do druhé světové války, i když už elektronkové přijímače ovládaly svět. Málo kdo si dnes totiž uvědomuje, že krystalka nepotřebuje žádné napájecí napětí (baterie apod.), takže při havarijním výpadku elektřiny celých oblastí (black out) je stále ještě možnost poslouchat místní středovlnný nebo dokonce i krátkovlnný vysílač (pokud tedy vysílají) pomocí krystalky s „vysokoohmovými“ sluchátky. Ještě v padesátých letech se na našich vesnicích, kde dosud nebyl zaveden elektrický proud, krystalky používaly. O tom by mohl mluvit leckterý pamětník. Naskýtá se i „myšlenka“, že by se některý výrobce mohl chopit masové výroby moderních krystalů a zařadit je do povinného záchranného balíčku každého občana (balíček první hotovosti).

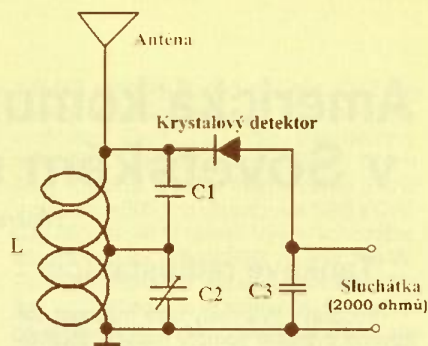
Základní zapojení krystalky je velmi jednoduché. Potřebujeme k tomu anténu, uzemnění, vhodnou ladící cívku, ladící variabilní kondenzátor, krystalový detektor (dnes diodu), filtrační kondenzátor a vhodná sluchátka s co největší impedancí (alespoň 2000 a více  $\Omega$ ), aby detektor nebyl příliš zatížen a dosáhl se optimální citlivosti. Základní zapojení krystalky je na obr. 1. Jednotliví výrobci se v minulosti předháněli v různých úpravách základního zapojení a slibovali, že posluchač neuslyší jen lokální, ale i vzdálené vysílání. Ladění vstupního obvodu bylo také různorodé. Ladilo se kondenzátorem, cívku pomocí kontaktního běžce, roztahováním závitu cívky a dalšími způsoby. Signál z antény nešel často přímo na vstupní ladění obvod, ale přes indukční vazbu z antény cívky. Tento způsob

vazby i určitým způsobem ochraňoval krystalku a i posluchače před přímým zářím podružných bouřkových výbojů a anténa také neměla takový vliv na naladění stanice. V obslužných návodech ke krystalkám bylo často uvedeno, jak se zachovat při bouřkách.

Princip příjmu AM vysílačů byl prostý. Analogový signál se postupně hledal a ladil vstupním obvodem a současně se musel najít nejvhodnější detekční bod na krystalu pomocí raménka, na jehož konci byl tenký drátek (někdy i více drátků, tzv. kočičí vousy, „cat's whisker“). Najít ten nejcitlivější bod na krystalu bylo často zdouhavé.

### Detektory

Žabi stehýnko, které sebou šukne už při nepatrné stimulaci elektrickým impulsem, lze také považovat za detektor. Není však asi dost vhodné pro příjem elektromagnetických vln. O první použitelný detektor se zasloužili pánové jako D. E. Hughes, H. Hertz, E. Branly, O. Lodge, A. S. Popov a pak hlavně G. Marconi a Lee de Forest zdokonalováním tzv. kohererem. Ten byl obvykle vyráběn jako skleněná trubička, do které byly zasunuty dva válečky a v mezeře mezi nimi bylo určité množství kovových pilin. Z trubičky byl vyčerpán vzduch. Elektromagnetické pole z jiskrového vysílače měnilo odpor mezi oběma elektrodami. Detektor musel být však neustále rozechvíván mírnými úderů jakéhosi relé, aby neztratil svoji citlivost. Koherer byl už ke konci osmnáctého století používán pro pokusy s jiskrovou telegrafií a začátkem devatenáctého jim byly vybavovány přijímače hlavně na lodích, které jiskrovou telegrafií komunikovaly s pobřežím a s jinými loděmi (obr. 2). I když to byla primitivní komunikace, byla



Obr. 1 Základní zapojení krystalky



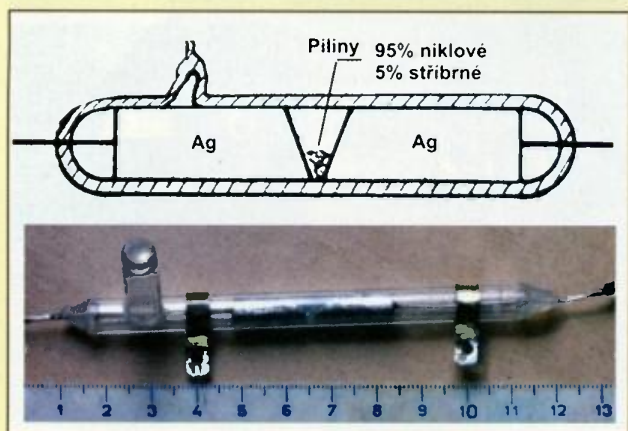
Obr. 4 Galenit zalitý v miskách

řada lodí po odeslání nouzového signálu SOS zachráněna. S příchodem obroubovaných vysílačů a posléze elektronkových, které byly modulované amplitudově, už se koherer nedal pro detekci použít. Byly zkoušeny různé detekční principy, ale v konečné fázi, asi od roku 1906, nastoupily detektory krystalové.

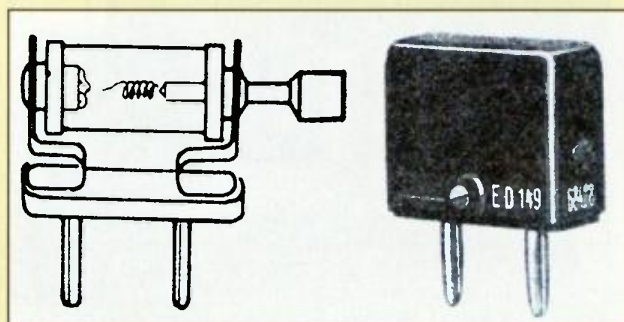
Krystalové detektory se vyráběly v mnoha různých provedeních, od těch nejjednodušších až po mikrometricky nastavované nebo pevně nastavené už ve výrobě (obr. 3). Nastal velký boom krystalových detektorů a výrobci nešetřili chválou na své výrobky.

Nastavitelné detektory sestávaly z pohyblivého raménka s jemným drátkem na konci, který se dotýkal různých typů krystalů, které byly obvykle umístěny v malé misce a tam upevněné Woodovým kovem nebo jiným mechanickým způsobem (obr. 3, 4). Kvalita detekce záležela na nalezení nejvhodnějšího místa na krystalu tak, aby předozadní poměr odporů byl co největší. V propustném směru to bylo v řádu stovek ohmů a v opačném směru i několik desítek kiloohmů. Kapacita přechodu byla poměrně malá, takže se detektor dal použít i na krátkých vlnách. Dotekový drátek byl obvykle z oceli, bronzu, stříbra, zlata, mědi nebo i z tantalu.

(Pokračování)



Obr. 2 Ukázka nejznámějšího Marconioho kohereru



Obr. 3 Vlevo je náčrt nejčastěji používaného nastavitelného krystalového detektoru, vpravo je pevně nastavený detektor přímo od výrobce

# Americká komunikační technika v Sovětském svazu za války

(Pokračování)

## Tankové radiostanice

Soupravy WS měly také možnost dálkového ovládní pomocí malých doplňkových modulů. I když těchto stanic bylo do SSSR během války dodáno asi 12 000, dnes jsou velmi vzácné a jen zřídka se objeví mezi radioamatéry. Po válce byly předány ministerstvu zemědělství, které dokonce v roce 1951 vydalo instruktažní příručku o obsluze a použití stanice s názvem „Radiostanice Mk-19“ a většina radiostanic skončila v traktorových stanicích. K uvedeně soupravě se dodával ještě „Supply Unit No 1 Mk1, což byl napájecí blok, vyrábějící z automobilové baterie vozidla potřebná napětí pro zhavení elektronek (12 V/10 A) a napájení anod (275 V/10,11 A a 500 V/50 mA), dále Control Unit No1 MkII, což byla ovládací jednotka určená pro velitele tanku, No 2 pro zástupce velitele a další No3 pak umožňovala pouze dorozumívání uvnitř tanku. V britské armádě se pak používala ještě malá tanková radiostanice WS No38 A.F.V. (obr. 9), která sloužila pro dorozumívání osádky tanku s pěchotou, která pracovala v rozsahu 7,3 – 9 MHz AM provozem s výkonem 0,2 W, ta se však do SSSR nedodávala.

## Letecké palubní radiostanice

V americké armádě se od 30. let používaly pro letectvo soupravy SCR-183 (obr. 10) a SCR-283, které měly ještě přimozsilující přijímače a vysílače s výkonem 20 W. Obdobné komplety se používaly i u námořnictva, kde měly označení GF a RU. Vyráběly se od roku 1932. Vývoj modernějších typů zadalo americké námořnictvo v roce 1937 a ty byly do roku 1939 odzkoušeny natolik, že mohly být zadány do výroby. Vyráběl se typ RAT (13,5 – 27 MHz) a RAV (190 kHz – 27 MHz). V roce 1940 pak tyto typy začaly odebírat i další složky americké armády pod označením SCR-274-N (obr. 11), kde písmeno N znamenalo jejich původní zadavatele – Navy = námořnictvo. Jejich velkou výhodou byly typizované díly, použí-

vané ve více typech přijímačů nebo vysílačů, což mělo velký význam pro zjednodušení oprav, příp. pro nutnou záměnu části soupravy. Dokonalé provedení a vhodný návrh zase zajišťoval trvalou stabilitu. Jakmile začaly výrobci dodávat stanice SCR-274-N jiným složkám armády, námořnictvo si je přejmenovalo na ATA/ARA (označení s T měla část vysílače, s R část přijímače). I jednotlivé díly kompletu pak nesly různé označení, např. přijímač pro rozsah 3 – 6 MHz BC-454 měl v soupravách ATA/ARA označení CBY-46105.

SCR-274-N – pod tímto označením je tedy známa komunikační souprava, která byla prvořadě určena ke vzájemné komunikaci mezi letadly, ale také k dorozumívání s velitelstvím a k navigaci. Byly to první přístroje, u kterých se změna kmitočtového pásma řešila výměnou celé části přijímače i vysílače. Do soupravy patřily navigační přijímače BC-453 pro rozsah 190 – 550 kHz a BC-946 pro 550 – 1500 kHz. Výmenné bloky u přijímače měly označení BC-454 (3 – 6 MHz) a BC-455 (6 – 9 MHz), pro vysílač byly k dispozici bloky BC-696 (3 – 4 MHz), BC-457 (4 – 5,3 MHz), BC-458 (5,3 – 7 MHz) a BC-459 (7 – 9,1 MHz). Vysílače mohly pracovat telegraficky provozem A1, A2 a fonii s amplitudovou modulací – AM. Při telegrafii byl výstupní výkon 40 W. K této soupravě byly v roce 1942 ještě dodány VKV bloky – přijímač BC-492 (100 – 156 MHz) a vysílač BC-950 (100 – 125 MHz s výkonem 10 W AM. Komplet SCR-274-N byl dodáván do SSSR spolu se stíhačkami Spitfire, Aero-kobra, Kitti-Hok a také v bombardérech B-25, DB-7B, A-20C a A-20G.

Pro námořní letectvo byly od r. 1942 dodávány soupravy s označením AN/ARC-5 (obr. 12) a přijímače pro 3 – 6 MHz změnilo označení na R21/ARC-5 nebo R26/ARC-5. Zvláštní na celé věci je, že ačkoliv byly vnitřním zapojením stejné, kabeláž měla jiné koncovky a byla i na jiných místech vyvedena, takže záměna jednotlivých částí kompletu SCR-274-N a AN/ARC-5 nebyla možná!

Podíváme se na bližší popis jednotlivých částí a kompletu. SCR-xx-283 byl – jak již bylo řečeno – vyráběn od roku 1932



Obr. 10. Souprava SCR-183



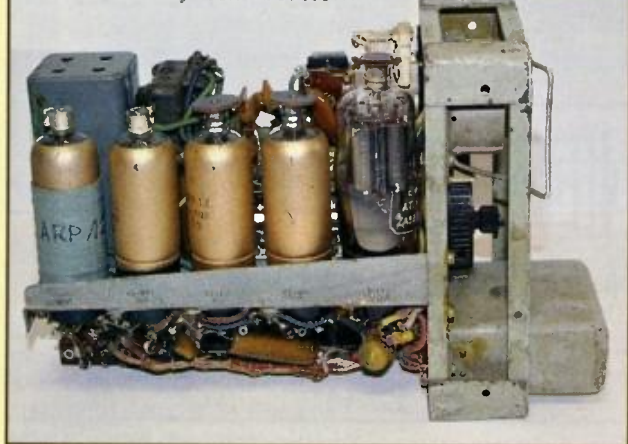
Obr. 11. Komplet SCR-274

s určením pro komunikaci s jinými letadly a s velitelskými stanovišti a bylo možné jej použít i pro účely navigace. Napájen byl z palubní sítě 24 – 28,5 V. Obdobný typ měl označení SCR-xx-183 s tím rozdílem, že se napájel z palubní sítě o napětí 12 – 14 V. Rozdíl byl v zapojení žhavicích obvodů elektronek a ve vnitřní jednotlivých relé. U obou typů na pozici písmen xx byla ve skutečnosti jiná písmena – např. AJ, AR, AS..., která určovala výrobní sérii nebo časové období (AE = 1935), kdy se daný přístroj vyráběl. Soupravy obsahovaly přijímače s přímým zesílením typu BC-xx-429 s rozsahem 201 – 398 kHz a 2,5 – 7,850 MHz a vysílače BC-xx-430, příp. 230, které mohly pracovat provozem A1, A2, A3 s výkonem 20 W, kmitočtový rozsah se měnil výměnou kmitočtového bloku z boku přístroje. Přijímač byl osazen elektronkami 4x VT49, VT37 a VT38. Vysílač měl v modulátoru 2x VT52, ve vf obvodech 2x VT25A. Do SSSR se dostaly v první fázi dodávek stíhačích letadel P-40E, bombardérů B-25 a transportních letadel C-47.

(Pokračování)

QX

Pohled na součástky v rdst WS 38 A.F.V.



Obr. 9. Tanková radiostanice WS 38 A.F.V. bez krytu



Obr. 12. Souprava AN/ARC-5



# Historie firmy Hallicrafters a její výrobky

Jan Sláma, OK2JS

(Pokračování)

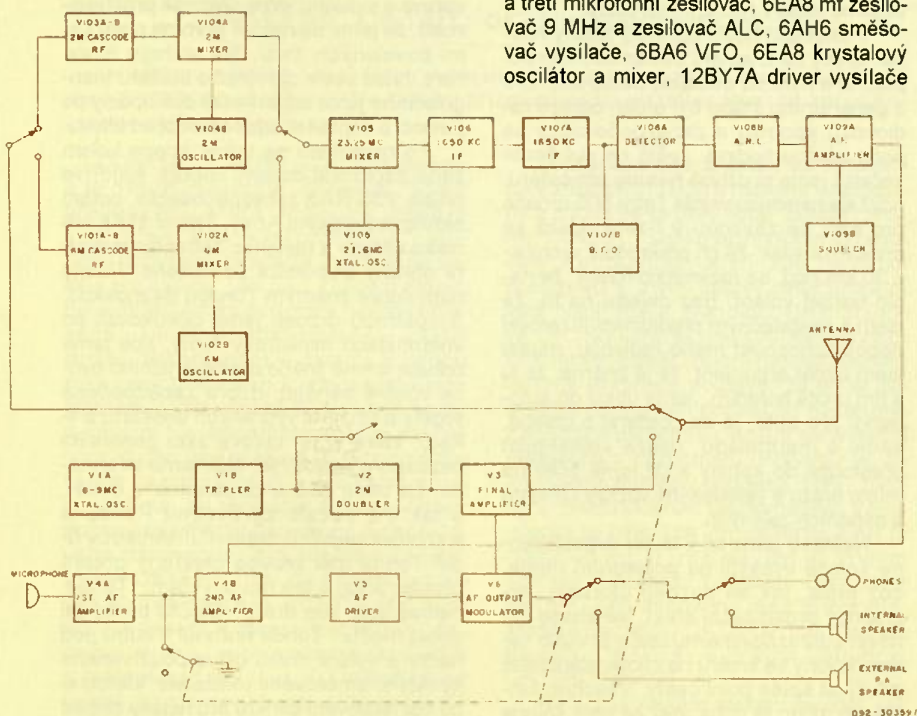
## Hallicrafters 1964 – 1970

Nejprve tedy údaje o přijímači **SX-146**. Komunikační přijímač pouze pro radioamatérská pásma 80 m rozsah 3,5 – 4 MHz, pásmo 40 m rozsah 7 – 7,5 MHz, pásmo 20 m rozsah 14 – 14,5 MHz, pásmo 15 m rozsah 21 – 21,5 MHz, pásmo 10 m rozsah 28,5 – 29 MHz. Možnost přikoupit další krystaly pro pásmo 10 m. Pak bylo možno rozšířit frekvence na další segmenty 28 – 28,5 MHz a 29,5 – 30 MHz. Měl jedno směšování, mezifrekvence poprvé 9 MHz. Interní laděné VFO 5 – 5,5 MHz nebo možnost připojení externího VFO. Provozy AM/SSB/CW. Citlivost pro AM < 1 μV pro 10 dB/SN. Pro SSB/CW < 0,5 μV pro 20 dB/SN. Selektivita přepínatelná ve 3 polohách. Standardní šestikrystalový filtr měl šířku 2,1 kHz na -6 dB. Možnost dokoupení stejného úzkého filtru 500 Hz pro CW a dalšího 5 kHz na AM. Stabilita kmitočtu byla po 15 minutách po zapnutí s driftem 500 Hz a po další hodině

už jenom 100 Hz. Potlačení nežádoucích kmitočtů bylo > 50 dB. Nf výstupní výkon pro sluchátka 0,75 W při 10% zkruslení.

Obsahoval 10 elektronek: 6JD6 na vf zesilovači, 12AT7 směšovač a katodový sledovač, 2x 2AU6A – 9MHz mf zesilovač, 12AT7 AM detektor, AVC, usměrňovač a produkt-detektor, 12AT7 USB/LSB krystalový oscilátor, 6GW8 nf zesilovač výstupu, 6BA6 proměnný frekvenční oscilátor, 6EA8 krystalový heterodynní oscilátor a premixer, 6AU6A 100kHz kalibrační oscilátor. Dále obsahoval usměrňovací diody ve zdroji a další diody pro ANL a AVC. Napájení 105/125 V. Spotřeba 55 W. Rozměry: 150 x 334 x 280 mm. Hmotnost 9 kg. Tento přijímač mohl být spřažený s vysílačem HT-46.

Vysílač **HT-46** měl také jen radioamatérská pásma 80/40/20/15 a 10 m. Pro pásmo 10 m se mohly přikoupit 3 krystaly, aby se obsáhlo celé pásmo až do 30 MHz. Osazení 9 elektronkami: 12AT7 první a druhý mikrofonní zesilovač, 12AT7 oscilátor nosné a třetí mikrofonní zesilovač, 6EA8 mf zesilovač 9 MHz a zesilovač ALC, 6AH6 směšovač vysílače, 6BA6 VFO, 6EA8 krystalový oscilátor a mixer, 12BY7A driver vysílače



Obr. 49. Blokové schéma transceiveru SR 34 AC

Obr. 48. Přední panel VKV transceiveru SR 34 AC (vpravo)

Obr. 47. Externí anténní relé na zadním panelu vysílače HT-46



a 6HF5 koncový stupeň vysílače. OA2 napěťový regulátor a dalších 15 polovodičových diod. Generování SSB, tranzistorový modulátor s 9MHz šestikrystalovým filtrem šířky 2,1 kHz. Odečet frekvence po 5 kHz v celé šířce 500 kHz. Provoz AM/SSB a CW. CW klíčováním vf nosné. Výkon koncového stupně na SSB 175 W PEP, na CW 150 W. Potlačení nosné a nežádoucích kmitočtů min > 50 dB pod PEP. Výstup 50 Ω. Při jedné anténě bylo nutno připojit separátní anténní relé na zadní stranu vysílače (obr. 47). Síťové napětí 117 V. Příkon 350 W. Velikost jen o několik mm větší než přijímač. Hmotnost 13 kg. Tato sestava byla vyráběna až do roku 1970.

## Další produkty Hallicrafters

Nesmíme zapomenout také na další produkty této firmy, které také vyráběla kromě hlavní výrobní náplně. Dokonce v roce 1958 – 1960 firma začala s výrobou transceiveru pro pásma 6 a 2 m.

Pod označením **SR 34 AC** (obr. 48) uvedla na trh toto zařízení jako jedna z prvních. Tento transceiver měl dvě směšování s mezifrekvenční 1650 kHz. Obsahoval 15 elektronek: 12AT7, 12AU7, 6N7, 2x 6BK7, 4x 6U8, 6BE6, 6BJ6, 6AL5, 6AW8, 5763 a 6360 v koncovém stupni. Kmitočť se pak směšoval s kmitočty krystalů 8,4/8,5/8,6/8,7/8,8 a 8,9 MHz na kmitočty 50,4/51/51,6/52,2/52,8 a 53,4 MHz. Na 6 m pracoval v rozmezí od 50 do 54 MHz. Tentýž postup byl stejný i pro pásmo 2 m, kde byl rozsah od 144 do 148 MHz. Frekvence krystalů byla od 8,02 do 8,20 MHz. Výsledné frekvence pak byly následující: 144,36/145,08/145,62 a 146,88/147,24 až 147,60 MHz. Provoz modulaci AM nebo CW. Výkon v pásmu 6 m asi 7,5 W, v pásmu 2 m asi 6 W.

Přijímač měl svoje laděné VFO a vysílač užíval buď pevné frekvence dle krystalů, nebo byla možnost připojení externího VFO i pro TX. Byl vestavěn S-metr, squelch, AVC bylo možno vypínat. Transceiver mohl pracovat také crossband anebo crossmode. Vestavěný reproduktor nebo jack pro sluchátka, na předním panelu byl odklonný kryt, pod kterým bylo 7 ovládacích prvků pro nastavení druhu provozu. Blokové schéma je na obr. 49. Byl vestavěn v kovové skříni spolu se síťovým zdrojem. Hmotnost byla 11,8 kg. Prodejní cena v té době 395 USD. Kdo by se chtěl dozvědět o tomto zařízení více informací, je možno si stáhnout na webové stránce <http://jptronics.org/radios/Hallicrafters/manuals/halli.sr-34.pdf> celý manuál.

(Pokračování)

# Jak jsme Raymond, Jarda a já za Čepičky bděli, aby ostatní v klidu mohli spát

Luboš Matyásek, OK1ACP, ok1acp@seznam.cz

(Pokračování)

## Bitva pod Kraví horou



Obr. 27. Kraví hora, lokátor JN78IR

Nejprve, co se dnes píše o tomto kopci, kde v roce 1957 stál pouze dřevěný stožár triangulace (obr. 27):

„Kraví hora (953 m) je jedním z vrcholů Novohradských hor, tyčící se kousek od obce Hojná Voda. Samotná hora je velmi bizarním přírodním útvarům. Na úbočí se rozkládá rozsáhlé žulové suťové pole, zčásti zarostlé náletovými dřevinami. V lese se vyskytují neobvyklé skalní útvary, z nichž je nejznámější kámen zvaný Napoleon. Díky blízkosti státní hranice s Rakouskem byla celá oblast za minulého režimu bedlivě sledována pohraničníky a ti tam po sobě zanechali několik vojenských hlásek. A právě na vrcholu Kraví hory byla v r. 1989 postavena poslední z nich. Po společenských změnách byl vrchol hory zpřístupněn a věž se – i přes zákaz vstupu – stala oblíbeným cílem turistů, kteří pro krásný výhled podstupovali krkolomný výstup po žebřících.“

V r. 2001 byla vojenská hláška přestavěna na rozhlednu. Věž je vysoká 42 m, má tři plošiny, z nichž ta nejspodnější je vyhlídková, na zbývajících dvou jsou telekomunikační zařízení.“

Psal se rok 1957 a v generálním štábu se připravovalo celoarmádní cvičení s nefalšovanou tankovou bitvou za podpory letectva. V obavě z případného neúspěchu se termín konání přísně utajoval tak, že se na zainteresovaných útvarech vědělo, že to vypukne celoarmádním poplachem v neděli devátého června v šestnáct hodin. Proto se příprava směrem dolů časově posouvala tak, že letištní po-



Obr. 28. Radiotelekomunikační stožár s rozhlednou na Kraví hoře dnes

plach se konal už v sedm hodin ráno se všemi náležitostmi, jako nástupem všech útvarů s plnou polní a vybavením ostrými náboji do samopalů. Bylo zřejmé, že se plánované bitvy zúčastní především letadla MIG 15 s odpovídajícím zabezpečovacím spojovacím, tedy vozidlem V3S RAS-UKV-M1 (obr. 29) a jako prostředkem pro spojení pozemní i radiovozem spojroty. Neměl jsem obavy, že se mě to bude týkat, už jsem si ten rok užil výjezdu do terénu dost a navíc jsem tvrdil, že mám poruchu ve zdroji Pelikána a že renovuji zdevastovanou drátovou anténu. K účasti na této akci byl určen jiný radiovůz, a tak kolem deváté hodiny byl velen rozhodnutí pro nastoupení mužstvo spojroty, připravenost k bojové činnosti byla tím dostatečně demonstrována. Před spojrotu předjel určený radiovůz, řidič, mechanik a pilot-velitel se soustředili na kontrolu vybavení vozidla, než nastane určená hodina H. To už jsem se radoval spolu s ostatními nepoužitými bojovníky, jak si užijeme klidu v týlu té malé války.

V šestnáct hodin opravdu začaly houkat sirény na znamení celoarmádního poplachu a nyní už oficiálně podle scénáře z generálního štábu byl určen odjezd radiovozu spojroty a zabezpečovačky na sedmnáctou hodinu. Ještě do půl šesté večerní jsme si užívali týlovou atmosféru, když se najednou vrátila Tatra 805 určená pro akci se závodou v řízení, která se projevovala tak, že při překročení rychlosti 30 km/hod se rozkmitalo řízení, že nešlo udržet volant. Bez ohledu na to, že jsem s dostatečným předstihem inzeroval nebojeschopnost mého radiovozu, musel jsem uznat argument, že je známo, že si s tím určitě poradím. Jarda utíkal do autoparku pro auto, já se postaral o chleba, sádlo a marmeládu, pouze velitel-pilot přestoupil do kabiny a už jsme fičeli na místo srazu s velitelskými vozidly tankistů a ostatních zelených.

Naštěstí jsme se v té asi dvacetičlenné koloně vyskytli na posledním místě, což mělo, jak se později ukázalo, významný organizační efekt. Ve snaze vyhovět zdůrazňovanému utajení, volilo vedení kolony ve směru na cílové stanoviště používat spíše polní cesty. Všechno fungovalo až do té doby, než se celá kolona ocitla na pasece v lese mezi vysokými stromy, odkud žádná cesta dál nevedla. Náš pilot-velitel nezaváhal a zavelel otočit a nejkratší cestou na asfaltku. Znal cíl cesty, a tak jsme nikým nezdržování dorazili po asfaltu s dvouhodinovým předstihem pod kótu Kraví hora. I přes ten časový předstih už bylo po setmění, a tak Jarda rozsvítil světlomety, aby v té zelené pustině viděl na cestu. Při prvním setkání s regulovčičky byl ale velitel velmi pokárán, že dovolil řidiči rozsvítil světlomety, když v době přesunu na bojiště jsou povoleny pouze „notky“. Pokyn Jarda respektoval pouze do chvíle, než je ztratil z dohledu. Udělal dobře, protože kromě nás se v tom hustém šeru přesouvaly na bojové linie po vlastních osách i tanky. My jeli po cestě,



Obr. 29. Radiovůz V3S RAS-UKV-M1 a detail diskové antény

kteřá byla po obou stranách lemována březovým mlázím a tanky zase kolmo na naši dráhu, takže najednou měl řidič několik metrů před předním sklem hlaveň tanku. Ještě že se po té pěšině dalo jet pouze krokem, takže jsme chvíli postáli, než se ty masy oceli před námi přehrnaly vpravo a v duchu jsme děkovali prozřetelnosti, že jsme se nestali prvními položkami povolených ztrát. Na vrcholu Kraví hory, hned vedle dřevěného stožáru triangulačního jsme zaparkovali dvě hodiny po půlnoci a dopřáli si odpočinek před bitvou.

Po rozednění se vršek kopce kolem začal zaplňovat dalšími vozidly. Nejdříve přijela V3S RAS zabezpečovačky, potom skříňová prodejna Army, štábní skříň ministra obrany a nakonec Tatraplán ministra obrany Bohumíra Lomského, řízený nám dobře známým Tondou Beznoskou. S opatrnou drzostí jsme pokukovali po vnitřnostech ministryny Army, kde jsme odhalili kromě jiného dostatek jižního ovoce včetně banánů, dobře zabezpečené regály s lahvěmi vybraných destilátů a likerů, které si při takové akci generalita bezesporu zasloužila. Měli jsme informace, že bitva začne dopoledne v deset, a tak mě čekalo zprovoznit Pelikána a zhotovit nějakou drátovku. Ministrův řidič Tonda měl zrovna otevřený přední prostor auta, a tak mu povídám: „Tondo, nemáš tady kus drátu? Stačilo by mi asi deset metrů.“ Tonda hrábnul v kufru pod hadry a vytáhl cívku dřívě používaného kývacího směrového ukazatele, kterou si po nainstalování blinkrů pro nějaký případ ponechal. Měl jsem tedy zčásti vyhráno, bylo tam více, než jsem potřeboval. Odižolovaný konec cívky jsem uchytil na izolátor a zbytek i s ještě nerozvinutou částí vyhodil na břízu. Nyní zbývalo prověřit funkčnost spojení, což se mělo uskutečnit na přidělených kmitočtech s protistanicí na letišti v Českých Budějovicích.

Když se ani po pulhodině mého usilovného volání výzvy, samozřejmě provozem CW, nikdo neozval, přeladil jsem na 20m pásmo a fone AM navázal spojení s radioamatérem z Londýna. Uspokojen potvrzenou funkčností svěřeného mi zařízení, naladil jsem na Lambdē muziku, s Jardou jsme zalehli a ukolébání hezkými melodiemi jsme unaveni usnuli.

(Pokračování)



Obr. 1. Kopec Kozákov (JO70PO) slouží jako QTH už léta turnovskému RK OK1KKL



Obr. 2. Letošní 2. subregionální závod RK OK1KKL na Kozákově. U zařízení na pásma 24, 47 a 76 GHz Pribin Votrubec, OK1AHO

## Setkání na Kozákově 2013

Pavel Šír, OK1AIY; [ok1aiy@comanet.cz](mailto:ok1aiy@comanet.cz)

Je až k neuvěření, jak ta léta rychle ubíhají, ale v sobotu 11. května 2013 po roce proběhlo opět již tradiční setkání příznivců rádia a radiomaterů na kopci Kozákově v okrese Semily.

Důležité při těchto akcích je počasí a to nás letos vlastně „převezlo“. Vzdor předpovědi, která slibovala deštivo a ochlazení, bylo velmi příjemně a v průběhu dopoledne nespada z polojasné oblohy ani kapka. Tak jako každým rokem byl nabízen široký sortiment radiotechnického i konstrukčního materiálu všeho druhu. V porovnání s ostatní Evropou byly ceny některých komponentů velmi příznivé. Vidět věci až 80 let staré spolu s novými na jedné hromadě, je možné opravdu jen na Kozákově. S experimentováním na mikrovlnách, které každoročně provádíme, se tentokrát ani nepočítalo. Pokusy se omezily na ověření funkce nového transvertoru pro pásmo 122 GHz z dílny OK1FPC (obr. 3), kterým turnovská stanice OK1KKL rozšíří počet současných pásem. K tomu je nutné mít k dispozici druhé, v provozu vyzkoušené a ověřené zařízení (obr. 4). Jedině tak se ukáže, zda je nový transvertor dokonale krátkodobě i dlouhodobě stabilní.

Nadmožská výška 741 m, dobrá dostupnost i v zimě a chata s anténami (obr. 1) umožňuje dobrému kolektivu dosahovat hezkých spojení na VKV i na mikrovlnách. Je to výsledkem mnohaletého snažení sahajícího až do 50. let a vlastně ještě mnohem dál. Na Turnovsku byli odjakživa šikovni a pracovití lidé. Přírodní bohatství v podobě polodrahokamů (jeden druh je i známý český granát) dalo vznik mnoha dílnám i Výzkumnému ústavu minerálů (později Monokrystaly). V podniku se vyráběly různé krystaly z přírodního křemene – později syntetického pro rozličná použití. (Pro radioamatérské účely se daly použít také, ale ty ještě mnohem dřív P. Homola, OK1RO, brousil ručně).

Piezoelektrické krystaly se vyráběly také z roztoků (TGS) s různými vlastnostmi a z toho se ve „své době“ oddělil i známý TANDEL. Složité technologie vyžadovaly i odborníky, kteří zde nebo ve spolupráci s jinými ústavu dělali unikátní věci. Např. RNDr. Ivan Šolc, OK1JSI (dříve OK1SI) vyráběl unikátní astronomickou optiku. Zdejší (nejen) radioamatérská historie je natolik poutavá, že by si zasloužila podrobněji popsat od některého z místních pamětníků, dokud nenávratně neupadne v zapomnění. Pravdou je, že Turnovsko bylo již v minulosti „lišní“ zdatných konstruktérů a radioamatérů. Vzpomínám na návod na 2m konvertor v AR 5/1958 od Ing. J. Krause. Byl mi prvním vzorem a opravdu fungoval. Současná zařízení pro mikrovlny jsou dílem Ing. Martina Šenfelda, OK1DXQ, Ing. Zdeňka Pleštila, OK1DEF, a Pribina Votrubce, OK1AHO (obr. 2).

Na kozákovském setkání je vidět, jak se s časem mění zájmy i „žebříček hodnot“. Je ho třeba pojmenovat jako „pout“. Řetízový kolotoč tu sice ještě letos nebyl, ale prodej všeho možného artiklu pouť připomínal. Ke koupi byly drogistické produkty i oblečení. Zájem byl i o med – byl tmavý i světlý, a protože je v Českém ráji zdravé, byl jistě i kvalitní. Nechyběly ani výrobky známých gurmánů. S vepřovou na česneku a doma upečeným chlebem tentokrát překvapil Petr, OK1XXL.

To nejdůležitější ale setkání splnilo. Lidé se společnými zájmy se znovu potkali a ujistili se, že jsou ještě živi. „Kvalitativní posun kupředu“ byl patrný i na poplatku za parkování. Letos to bylo už 50 Kč. Kolik to bude příště?

OK1AIY



Obr. 3. OK1FPC s novým transvertorem pro pásmo 122 GHz



Obr. 4. Původní staré zařízení pro 122 GHz slouží jako tester



Mezinárodní telekomunikační unie, sektor rádiových komunikací má nyní upgradované webové stránky určené radioamatérům, které najdete na adrese <http://life.itu.int/radioclub/ars.htm>. Nyní tam naleznete kompletní kmitočtové přiděly jednotlivým službám, ITU regulativ pro rádiový provoz, jednotlivá doporučení sektoru ITU-R, stránky 4U1ITU s elektronickým deníkem, ve kterém si můžete vyhledat svá spojení od roku 1990, tabulku přidělených volacích znaků a řadu dalších zajímavostí k prostudování.

QX

# D-Star: Digital Smart Technologies for Amateur Radio

Ing. Jiří Škrlant, OK1ALF, a Michal Oplť, OK1LOL, [www.d-star.cz](http://www.d-star.cz)

## D-Star provoz v OK

V tomto díle seriálu článků o D-Star navážeme na předchozí teoretický díl, kde jsme si popsali možnosti D-Star sítě, a nyní se na problematiku D-Star podíváme z hlediska praktického provozu v České republice.

V OK je v provozu k 12. 6. 2013 9 převaděčů (z toho 2 v pásmu 2 m a ostatní v pásmu 70 cm) a 7 HotSpotů v pásmu 70 cm. Podrobný přehled umístění a potřebná nastavení pro D-Star radiostanice jsou na stránkách [www.d-star.cz](http://www.d-star.cz). Všechny převaděče a HotSpoty v OK jsou v současné době vzájemně propojeny přes reflektor. V praxi to znamená, že pokud je správně nastavena radiostanice a zakládá se na libovolném převaděči nebo HotSpotu, je slyšet na všech ostatních převaděčích a HotSpotech v OK. Tzn. není nutno zadávat značku volané stanice nebo se linkovat na převaděč, kde pracuje volaná stanice. Naopak je možno si zvolit i různé možnosti spojení ve skupinách – viz tab. 1. nebo jednoduše příkazem z radiostanice převaděč odlinkovat od reflektoru a potom je možno na převaděči pracovat pouze v lokálním provozu.

Rozdíl mezi převaděčem a HotSpotem jsme si popsali v minulém díle. Nyní si popíšeme možnosti použití v OK:

**Převaděč** – klasický převaděč s odskokem (zařízení, které přijímá a vysílá současně), propojení do internetu, pokrývá velké území.

**HotSpot velkého dosahu** – funguje podobně jako převaděč, s tím rozdílem, že používá pouze jeden kmitočet pro RX i TX. Používá se pro pokrytí míst, kam nedosahuje signál převaděče, nebo jako levnější verze převaděče. Nevýhodou je, že vzhledem k používání pouze jednoho kmitočtu neumožňuje lokální provoz (dvě stanice pracující na stejném HotSpotu spolu nemohou navázat spojení). V HotSpotech velkého dosahu se používají radiostanice s vyšším výkonem a externí anténou

**HotSpot malého dosahu (domácí)** – stejný HotSpot jako v předchozím bodě, ale používá se pouze pro pokrytí signálem domu a blízkého okolí. Např. s velkou anténou a s velkou stanicí je pokrytí bezproblémové, ale při používání ruční radiostanice v domě a okolí je signál nedostatečný. V domácích HotSpotech se používá větší

Obr. 2. UP4DAR – Universal Platform for Digital Amateur Radio od Denise Bederova z Berlína, univerzální platforma pro D-Star, otevřená všem vývojářům



Tab. 1. Možnosti spojení ve skupinách

Skupiny D-Star		
Celosvětová skupina	A	skupina všech převaděčů ve světě
Česká republika	B	skupina všech převaděčů OK – standardní hodnota
Čechy	C	skupina všech převaděčů v Čechách
Morava	D	skupina všech převaděčů na Moravě
Test	T	skupina pro testovací účely
Data	X	skupina pro datové přenosy
Nouzová volání	Y	skupina nouzových volání
Echo	Z	echo funkce – převaděč zopakuje relaci

nou ruční radiostanice s malým výkonem a pouze vnitřní anténou.

Z výše uvedené charakteristiky vyplývá i odlišný způsob používání. HotSpoty velkého dosahu se ze slušnosti neodlinkovávají a v současné době trvale visí na reflektoru. Pro experimentování a dlouhodobé linkování na reflektory v zahraničí se využívá právě domácích HotSpotů. Výše uvedené je třeba brát jako obecný zvyk a vše záleží na domluvě s majitelem velkého HotSpotu.

V přehledu zmíněném výše a na stránkách [www.d-star.cz](http://www.d-star.cz) jsou uvedeny převaděče a HotSpoty velkého dosahu. Na obr. 1 je mapa pokrytí D-Star signálem převaděčů a HotSpotů velkého dosahu.

Pro úspěšné používání D-Star sítě je nutno mít radiostanici správně nastavenou – na stránkách [www.d-star.cz](http://www.d-star.cz) je možno stáhnout vzorové konfigurace pro jednotlivé typy ICOM radiostanic. Při zadávání parametrů je nutno si dát pozor na nastavení pro používání HotSpotu – vzhledem k tomu, že HotSpot nejčastěji používá stejný kmitočet pro TX i RX, je nutno zadat ve stanici odskok (+ nebo -) a hodnotu odskoku nastavit na 0! Pokud se nenastaví odskok, stanice to vyhodnotí jako direkt pro-

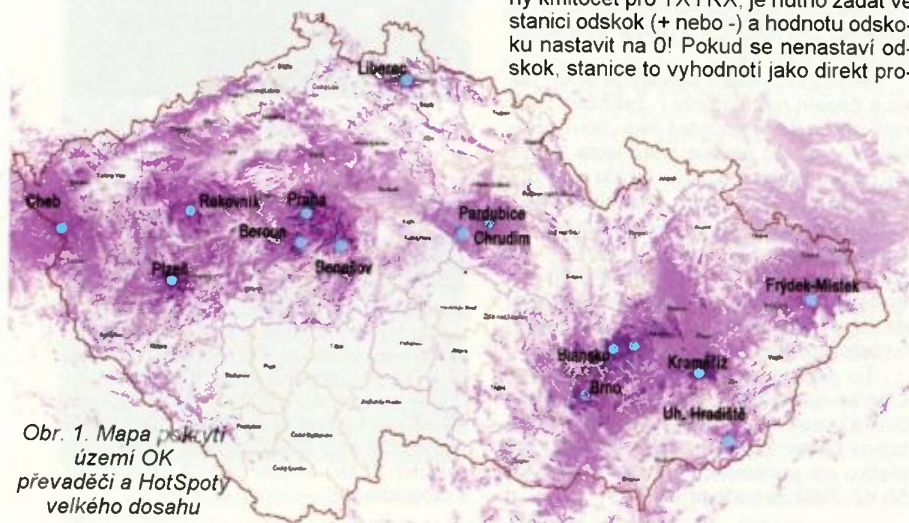
voz a nevysílá správné hodnoty RPT, které jsou důležité pro provoz do sítě D-Star, potažmo reflektoru.

Radiostanice s integrovaným GPS modulem nebo s doplňkovým modulem je možno využívat i pro přenos polohy do systému APRS. Jedná se ale o přenos datovou cestou, tzn. poloha je vidět na [aprs.fi](http://aprs.fi), ale není přenášena na známé APRS frekvenci 144,800 MHz. Tato funkce je pouze doplňková, nejedná se o náhradu APRS systému. Radiostanice musí být vždy naprogramována tak, aby informace o poloze byla přenášena vždy jen při klíčování. V menu radiostanice je možno nastavit i automatické odesílání po určitém čase – tato funkce je určena pouze pro direktní provoz, nikoliv pro provoz na převaděči nebo HotSpotu.

Radiostanice, které se používají v síti D-Star, jsme si představili v minulém díle v přehledné tabulce a více informací k jednotlivým modelům lze nalézt na stránkách importéra HCS komunikační systémy s.r.o.: [www.icomcz.com](http://www.icomcz.com). Mimo klasických D-Star radiostanic existují i další možnosti, jako např. zařízení UP4DAR (obr. 2), což je univerzální zařízení, které má různé možnosti využití a mimo jiné je možno jej připojit ke klasické analogové stanici a tím vytvořit D-Star stanici.

V poslední době se v OK rychle rozrůstá počet převaděčů a HotSpotů, čímž se rozšiřuje pokryté území a tím se rozrůstá i počet uživatelů. Řada uživatelů používá pouze ruční radiostanice, včetně použití v mobilním provozu v autě s krátkou anténou na radiostanici. V tomto případě si musíme uvědomit, že digitální modulace do velké míry kompenzuje mobilefekt a slabý signál, takže to může mylně působit dojmem, že se nacházíme v místě se silným signálem. Proto se doporučuje při provozu z auta vždy používat externí anténu (magnetickou nebo pevnou).

V příštím díle si popíšeme D-Star infrastrukturu a radiostanice z technického hlediska.



Obr. 1. Mapa pokrytí území OK převaděči a HotSpot velkého dosahu

# Vozidlová radiostanice pro D-Star ICOM IC-E880

V PE-AR 5/13 jsme si představili novou ruční radiostanici pro D-Star provoz ICOM ID-31E a dnes se podíváme na vozidlovou D-Star radiostanici ICOM IC-E880. IC-880 je základní D-Star vozidlová radiostanice, která je dostupná ve dvou verzích – IC-E880 pro Evropu a IC-880H pro USA a další země.

IC-E880 je dvoupásmová radiostanice 2 m/70 cm s nastavitelným vysílacím výkonem 5/15/50 W. Poslech je možný v pásmech 118 – 174/230 – 550/810 – 999,990 MHz. Radiostanice umožňuje provoz FM, FM-N a DV (DV = D-Star hlasový provoz), tzn. není nutno dokupovat D-Star modul. Mimo FM a DV provozu je k dispozici i AM, pouze pro RX.

IC-E880 je mechanicky uzpůsobena, že ji je možno namontovat spolu s displejem na těle radiostanice, nebo je možno použít oddělenou montáž. Součástí balení je držák displeje a prodlužovací kabel 3,4 m, což ve většině případů umožňuje i montáž radiostanice do kufru vozu a samostatný displej na palubní desku. Samotná radiostanice má rozměry 150 x 40 x 199 mm a hmotnost 1,3 kg, displej má rozměry 120 x 40 x 20 mm, tzn. je velmi malý a jeho podsvícení lze přepínat – zelená/žlutá/oranžová. Displej je třířádkový, přičemž prostřední řádek je největší pro zobrazení kmitočtu, paměti apod. Vrchní a spodní řádky jsou malé pro zobrazení nastavených funkcí a dalších funkcí tlačítek. Na přední straně displeje je dále velký otočný ovladač pro procházení paměti/nastavení kmitočtu/pohybu v menu a celkem devět menších tlačítek. Tlačítka pod displejem mohou měnit svoji funkci dle nastaveného provozu a jejich aktuální funkce se zobrazuje v dolním řádku displeje. Zcela vpravo jsou dva otočné prvky, hlasitost a squelch.

Při použití oddělené montáže je v příslušenství montážní sada, která se skládá ze dvou kulatých magnetů, které se přišroubují na zadní stranu displeje, a plechové základny, která má osazení pro zapadnutí magnetů. Jednoduchý a velmi chytrý systém. Při opuštění auta je možno jednoduše displej sejmout, odpojit jeden RJ konektor a displej skrýt před zrakem nechtavých kolemjdoucích.

Na skříně vlastní radiostanice jsou z boku závitky pro přišroubování vozidlového držáku z příbalu. Na přední straně je konektor pro připojení mikrofonu a konektor pro připojení prodlužovacího kabelu pro oddělenou montáž. Na zadní straně je anténní konektor PL-259, větrák aktivního chlazení, 3,5 mm stereo Jack konektor pro programování nebo pro připojení externího GPS přijímače, miniDIN konektor pro paketové přenosy 1200/9600 bps, 3,5 mm mono Jack pro připojení externího reproduktoru a napájecí konektor. Součástí dodávky je napájecí kabel s pojistkami o délce 3 m.

K radiostanici je dodáván mikrofon HM-133, který je vybaven velkou klávesnicí, pomocí které je možno ovládat téměř všechny funkce radiostanice, vč. např. nastavení hlasitosti a squelch.

ICOM IC-E880 je možno programovat přímo z klávesnice, což je pracné, nebo pomocí PC. Programovací SW není sice součástí dodávky, ale je možno si ho zdarma stáhnout ze stránek ICOM, pří-



padně na stránkách [www.d-star.cz](http://www.d-star.cz) je odkaz na stažení tohoto SW. Na stránkách [www.d-star.cz](http://www.d-star.cz) je i vzorový konfigurační soubor, který stačí otevřít v programovacím SW, doplnit svoji značku a zprávu a je možno takto stanici velmi rychle naprogramovat. Vzorový konfigurační soubor má již naprogramovány všechny FM převaděče a D-Star převaděče, včetně HotSpotů v OK.

Cena ICOM IC-E880 je asi 12 400 Kč včetně DPH. Vzhledem k tomu, že již v základní sadě je vše, co je potřeba pro D-Star provoz a není nutno nic extra dokupovat, je prodejní cena zajímavá.

Při praktických zkouškách jsem nenašel nic, co bych mohl stanici vytknout. Vše fungovalo tak, jak jsem očekával. Při testech jsem měl ke stanici připojen i externí GPS přijímač pro přenášení informací o poloze. Tuto funkci má IC-E880 sice integrováno, ale vyžaduje připojení externího GPS přijímače, který není součástí dodávky. Takto vybavená stanice je potom vidět i na [aprs.fi](http://aprs.fi). Je nutno si opět uvědomit, jako jsem to psal i u ID-31E, jedná se pouze o doplňkovou funkci, nejedná se o náhradu APRS. Stanice musí být naprogramována tak, aby přenos informace probíhal pouze při zakličování, nikoliv automaticky po nastaveném čase.

IC-E880 k testu zapůjčila firma HCS komunikační systémy s.r.o.,

[www.icomcz.com](http://www.icomcz.com)

OK1ALF

## Mladí radiotechnici na Moravě soutěžili

V době, kdy se volá po profesích, které vedou ke zručnosti a přivádějí mladé k činnosti, přispívá k tomu Český radioklub organizováním okresních i krajských kol Soutěží mladých radiotechniků a elektroniků. V Moravskoslezském kraji se letos organizování krajské soutěže zhostili radioamatéři z kolektivy OK2KDJ spolu se střediskem volného času Astra ve Frenštátu pod Radhoštěm a mnoha sponzory z řad místních elektrotechnických firem. Soutěž je otevřená pro všechny vítěze okresních kol všech okresů kraje ve věkových skupinách do 12, 16 a 18 let. Do místa konání se sjeli se svými doma zhotovenými výrobky v sobotu 20. dubna. Mimochodem úroveň kvality i invence proti minulému roku opět vydatně poskočila. Byl vidět profesionálně zfoto-

vený nf zesilovač, přijímač GPS se speciálním programem, přijímač na všechna pásma nové technologie s převodem na digitechniku a mnoho stavebnic vcelku na solidní úrovni.

Teoretické znalosti soutěžících pak hodnotil test dvaceti otázek. Ten také dosavadním pořadím značně zamíchal. K prokázání manuální zručnosti pak pořadatelé připravili stavebnice od nf techniky po vf experimentální vysílače. Takřka všichni je uvedli do funkce.

Jednotlivé části soutěže byly bodově ohodnoceny a konečné výsledky jsou zde:

*Kategorie do 12 let:* 1. Marek Šterba, Frenštát p.R.; *do 16 let:* 1. Zdeněk Kolba, Opava; *do 18 let:* 1. Robin Paloušek, Nový Jičín.

Obr. 1. (Vlevo) Mezi radiokutily se vzácně vyskytují i děvčata. Na obrázku slečna Nela z Českého Těšína

Obr. 2. Pohled do sálu před zahájením disciplíny stavba soutěžního výrobku



# Všepásmový KV transceiver QRP2004

Ing. Vlastimil Ješátko, OK1ZKQ, [ok1zkq@seznam.cz](mailto:ok1zkq@seznam.cz)

Transceiver vytvořili společně britští konstruktéři Alan Rowe, M0PUB, Jan Verduyn, G0BBL, a John Law, G8BTR. Na internetu je volně přístupný kompletní návod na stavbu, včetně podkladů pro výrobu desek plošných spojů a výpisu programu pro řídicí mikroprocesor pod heslem: QRP2004 DSP – Free Direct Conversion Transceiver. Není dodáván jako stavebnice a není určen pro začátečníky.

V principu jde o přímoměšující zapojení s tzv. Tayloe detektorem a pasivním polyfázovým filtrem. Je velmi podobné SDR (softwarově definovaným) transceiverům. Oproti nim se ale při běžném CW a fonickém SSB provozu obejdeme bez počítače, což je výhodné zejména pro mobilní provoz. Práce s notebookem na slunečním světle je velmi problematická a musíme ovládat dvě zařízení zároveň.

## Technické parametry

Základní kmitočtový rozsah transceiveru: 132 kHz až 30 MHz.

Pozn.: Popsáno je i rozšíření o pásmo 50 MHz, ale bez záruky parametru, jen v experimentálním stadiu. Podle mé zkušenosti je zde již problém se zpracováním signálu z VFO v logických obvodech, i když jsou použity velmi rychle obvody řady 74ACxx. Výstupní výkon byl podle autorů při zkouškách naměřen jen asi 0,25 W.

Krok ladění: Nejmenší udávaný nastavitelný krok je 10 Hz, ale po speciální popsané úpravě ladičního enkodéru (24 poloh na otáčku), která spočívá v poměrně náročném přestavení vnitřních kontaktů. Bez této úpravy jsem zjistil krok 40 Hz, přičemž se ale mezi aretovanými polohami při jemném otáčení krok 10 Hz nastavit dal. Nakonec jsem jen vyřadil aretační mechanismus a tím byl problém vyřešen. Pro různé typy enkodéru to bude znamenat odzkoušení a individuální úpravu. Pro běžný provoz je ale i krok 40 Hz dostatečně jemný.

Paměť: Do paměti lze pomocí klávesnice uložit 10 kmitočtů.

Druhy provozu: CW, LSB, USB.

Citlivost přijímače: 0,2 až 0,35  $\mu$ V, v závislosti na pásmu, pro 10 dB SINAD.

(Pozn.: SINAD – měří se s ohledem na odstup signálu od šumu i na zesílení signálu.)

Rozsah automatického řízení zesílení: 70 dB (vše v cestě nf signálu).

Šířka pásma SSB: volitelná v rozsahu 1,1 až 2,2 kHz.

Šířka pásma CW: volitelná v rozsahu 0,4 až 1 kHz.

Potlačení nežádoucího postranního pásma: 45 až 38 dB (v závislosti na pásmu).

Výkon vysílače: 5 W.

## Náročnost stavby transceiveru

Rozhodnout se pro stavbu poměrně složitěho zařízení není jednoduché. Každý návod může obsahovat chyby, všechny součástky nemusí být u nás dobře dostupné apod. Pro toho, kdo by se chtěl do stavby pustit, poskytují tímto své zkušenosti. Podle mého názoru jde o velmi zdařilou konstrukci. V podkladech plošných spojů jsem nenarazil na zásadní chybu a jedinou vhodnou úpravu, která spočívá ve změně hodnoty jednoho rezistoru v obvodu buzení koncového vf zesilovače, jsem našel na diskusním webu.

Musím ale upozornit, že by se do stavby (jak doporučuji i autoři) opravdu neměl pouštět začátečník. Nastavení některých obvodů, např. VCO, je náročné jak na zkušenosti, tak na přístrojové vybavení. Stavba je také náročná na pečlivost a trpělivost. V původním popisu není fotografie osazené nf desky a podezřívám autory, že to udělali schválně, aby to alespoň někdo zkusil postavit. Hustota součástek je velká a deska má přes 20 různých vstupů a výstupů. Moje trpělivost je značná, ale po oživení jsem si opravdu oddech. Osadit všechny součástky této desky najednou je možné pouze s pravidelnou masáží zádového svalstva.

Rozhodování, zda se do stavby pustit, jsem začal zakoupením řídicího mikroprocesoru PIC a jeho naprogramováním. Když se po prvním připojení napájecího napětí objevil na displeji patřičný text, moje důvěra vzrostla. Dalším hlediskem



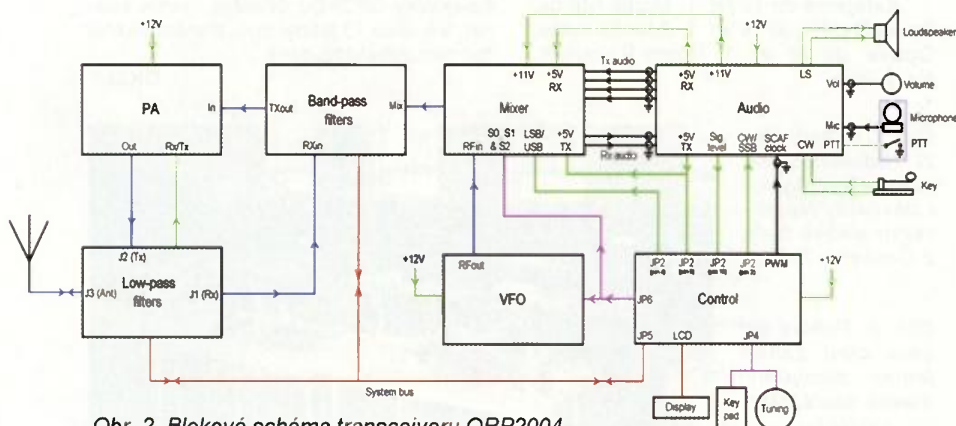
Obr. 1. Transceiver QRP2004 v provedení OK1ZKQ

bylo, zda se u nás vůbec seženou potřebné součástky. Tady to nebylo tak jednoduché. Některé součástky dodává jen obchodní společnost RS components, ale pouze pro odběratele s IČO. Naštěstí v Praze existuje firma Alfatronic, která na emailovou objednávku podle katalogu RS components dodá během několika dní bez problémů součástky i běžnému zájemci. To není reklama, ale milé konstatování z mnohaleté zkušenosti. U některých součástek je ale stanoveno minimální množství, takže mi někdy nezbylo, než nakoupit do zásoby. Značná část integrovaných obvodů je v provedení SMD, ale s použitím mikropáječky a dobré lupy lze pájení zvládnout, jde o obvody s maximálně 16 vývody.

## Mechanická koncepce QRP2004

V původním pramenu jsou jednotlivé desky plošných spojů umístěny ve skříňce, která je spájena z desek oboustranně plátovaného kuprexitu a doplněna stínícími přepážkami. Můžeme použít i jakoukoliv jinou vhodnou skříňku z vodivého materiálu (Fe, dural), ne z plastu, případně vhodně doplněnou o stínící přepážky např. z pocinovaného plechu. Autoři ukazují na to, že v nf části je soustředěno velké zesílení a hrozí parazitní vazby mezi jednotlivými deskami, které mohou způsobit nežádoucí rozkmitání transceiveru. Zdůrazňují, že v tomto případě za nic neručí.

Pro plošné spoje je zvolena v amatérských podmínkách dobře realizovatelná technologie, kdy na jedné straně oboustranně plátovaného kuprexitu je vyleptaný obrazec spojů a druhá strana zůstává nevypletaná a použije se jako zemní plocha. Po vyvrtání otvorů pro součástky se tyto na straně zemní plochy zhloubí vrtákem o větším průměru (asi 4 mm), aby se vývody této plochy nedotýkaly. Je vhodné použít vrtáčku ve stojanu s nastaveným dorazem, nebo jen ruční vrták (už léta úspěšně používám vrták zatmelený do dřevěného držadla od dětského švihadla), jinak snadno místo zhloubení vyrobíme velkou díru. U vývodů spojených se zemí to pochopitelně není třeba. Obrazce plošných spojů je vhodné vzhledem ke složitosti vytvořit fotocestou, předlohu vytiskneme na laserové tiskárně. Zde musíme dát pozor na několik věcí: u některých programů pro obrázky nebo fotografie nemusí při tisku přesně souhlasit rozměr spoje. Vadí to hlavně u integrovaných obvodů s více vývody a delších propojovacích listů. Dále se často při tisku ukáže, že není předloha dostatečně kontrastní (mís-



Obr. 2. Blokové schéma transceiveru QRP2004

## Počítač a telegrafie

### Část 3. – Dekodéry morse

(Pokračování)

**Fldigi**, jehož autorem je David H. Freese, W1HKJ [3] (seznam pramenů příště), patří k nejoblíbenějším tzv. multimode programům a jistě nejen proto, že je multiplatformní, tj. může běžet pod Windows, ale i pod Linuxem, BSD či MacOS. Je vybaven mnoha modemovými moduly a podporuje tedy většinu známých druhů provozu, mezi kterými samozřejmě nechybí ani CW. Program spadá do kategorie Open Source, je tedy šířen bezplatně i se zdrojovými kódy (obr. 3).

Fldigi je poměrně složitý systém, určený pro softwarovou podporu CW, PSK, QPSK, CONTESTIA, DominoEX, MFSK, MT63, OLIVIA, RTTY, THOR, THROB/THROBX. Zahrnuje v sobě i staniční deník, závodní program a softwarové řízení transceiveru. CW dekodér, který je sou-

částí tohoto systému, byl hodnocen jako průměrný. Od verze 3.21.69 však na vývoji spolupracuje i Mauri, AG1LE [4], který přidal nové FFT konvoluční filtry, které lze kombinovat s FIR filtry a SOM dekodérem, přibily i nastavitelné horní a dolní úrovně detekce a zdokonalený tzv. CW digiskop. Tyto změny by mohly posunout Fldigi směrem ke špičkovým programům.

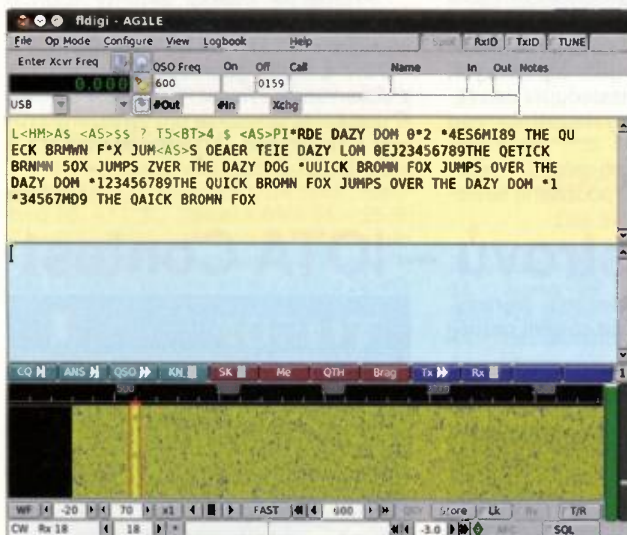
**xdemorse**, jehož autorem je Neoklis Kyriazis, 5B4AZ [5], je ukázkou jednoduchého a přitom poměrně spolehlivě pracujícího dekodéru (obr. 4). Program je napsán pro linuxové prostředí GTK+ a je šířen bezplatně jako Open Source. Je vybaven FFT „vodopádem“ a k detekci signálu používá mark/space diskriminátor, tzv. slicer. K dispozici je také CAT rozhraní pro FT-847 a FT-857.

Mezi dekodéry morse zaujímá poměrně významné místo skupina komerčních programů, z nichž se zmíníme alespoň o třech. Všechny jsou určeny pro novější verze Windows. Velmi rozšířený je **CW-Get** Sergeje Podstrigaila, UA9OV (ex UA9OSV) [6] v ceně \$ 35 (obr. 5) a velmi dobře hodnocený **MRP40** Norberta Piepera [7] v ceně 50 € (obr. 6). Oba programy pracují podobně jako CW Decoder WD6CNF, mají podobný princip a podobné systémové požadavky, tj. zvukovou kartu, podporující vzorkování 48 kHz, s kvalitními ovladači.

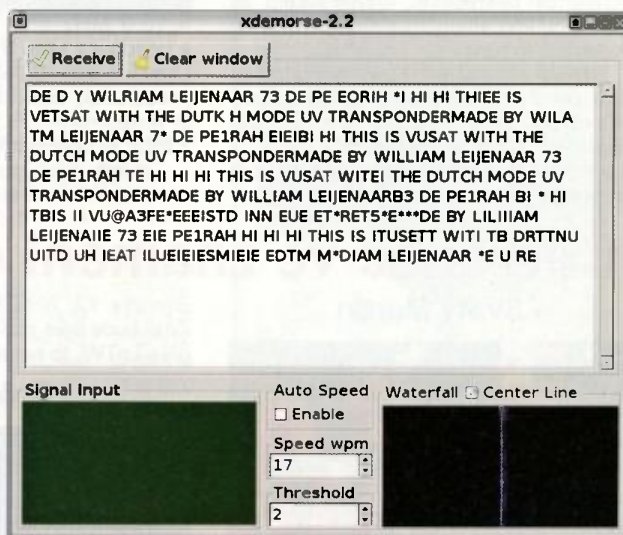
Pro všechny výše uvedené programy platí, že podmínkou úspěchu je vědět, kdy a jak program použít. Žádný program z operátora, který neumí morse, telegrafistu neudělá. S dekodérem je CW provoz improvizací, která může být realitě velmi vzdálená. Velkým přínosem je však použití dekodéru při výuce morse, proto by dobrý dekodér neměl chybět na počítači lektora či frekventanta kurzu.

(Pokračování)

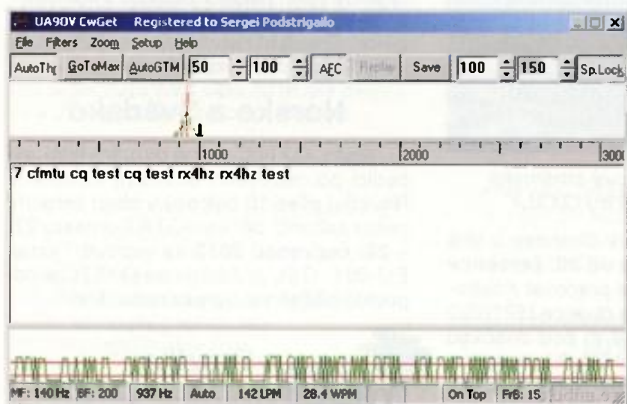
RR



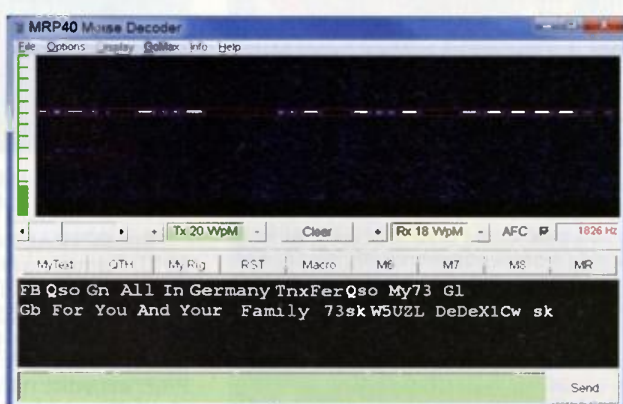
Obr. 3. CW dekodér programu Fldigi



Obr. 4. CW dekodér xdemorse



Obr. 5. CW dekodér CwGet



Obr. 6. CW dekodér MRP40 (verze 4054)

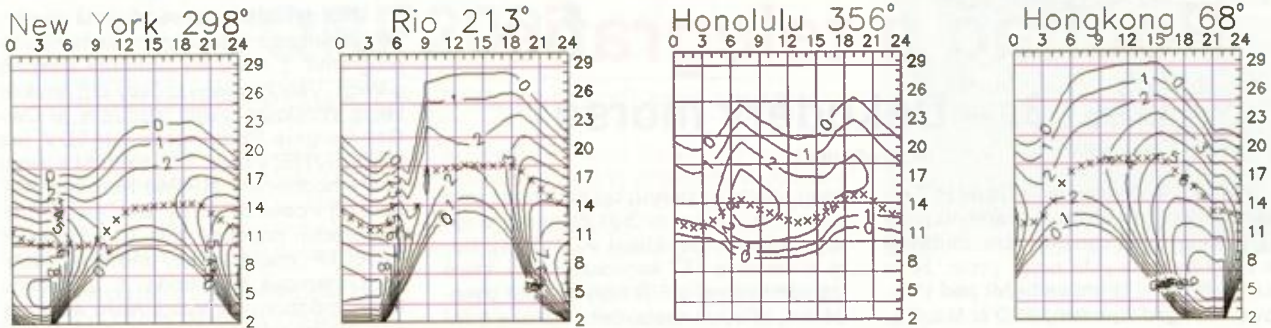
to černé barvy šedá). To se dá naštěstí většinou v těchto programech opravit. Zde platí oblíbené „dvakrát měř a jednou řež“. Raději si tisk vyzkoušet na normálním papíru a prohlédnout proti světlu, přiložit vývody integrovaného obvodu a přesvědčit se, zda rozteče souhlasí. Je třeba

použít speciální průsvitné fólie, určené pro laserové tiskárny. Zapečení nevhodné fólie uvnitř tiskárny je velmi nepříjemná záležitost. Před osvětlením desky není na škodu si na okraj fólie napsat třeba „TAK!“ pro ochranu proti nechtěné výrobě zrcadlového obrazu plošného spoje.

Pro SMD součástky doporučuji plošky na spoji velmi slabě pocínovat a samozřejmě použít mikropáječku s tenkým ostrým hrotem. Lupa s osvětlením je velmi užitečná pomůcka.

(Pokračování)

# Předpověď podmínek šíření KV na červenec



Letošní potěšitelný vzestup sluneční aktivity nám umožnil lépe porovnat vývoj současného jedenáctiletého cyklu s předchozími třídvaceti a nacházíme podobnost s cyklem patnáctým, který startoval v létě roku 1913, vrcholil v srpnu roku 1917 a skončil v září roku 1923. Jeho primární maximum se podobá tomu, čeho jsme byli svědky zejména koncem roku 2011 a ještě počátkem roku 2012, nynější vývoj lze do určité míry přirovnat k vývoji v letech 1918 – 1919. Pokud bude podobnost pokračovat, máme naději, že nám zvýšená sluneční aktivita vydrží až do letošního podzimu.

Hlavní předpovědní centra předpověděla pro červenec tato průměrná čísla slunečních skvrn: SWPC  $R = 79,5 \pm 8$ , IPS  $R = 51,2$  a bruselské SIDC  $R = 52$  s použitím klasické metody a  $R = 78$  podle metody kombinované. Pro naši předpo-

věd použijeme číslo skvrn  $R = 73$ , odpovídající slunečnímu toku  $SF = 122$  s.f.u.

Větší sluneční erupce, občas i protonové, přilétající oblaka slunečního plazmatu, geomagnetické a ionosférické poruchy včetně polárních září a k nim počátek sezóny sporadické vrstvy E, to byly rekvizity představení, odehrávajícího se v květnu nad našimi anténami. Sluneční tok s výjimkou konce měsíce neklesl pod 120 s.f.u. a 13. 5. stoupl až na 150 s.f.u. Ionosférická sonda v Pruhoonich u Prahy změnila nejvyšší kritický kmitočet  $f_{oF2} = 10,0$  MHz dne 11. 5. v 09.30 UTC a hodnoty v řádu 8 a 9 MHz byly běžné. Opakem byly následky geomagnetických poruch, kdy zpravidla následující den (tj. 2. 5., 25. 5. a 27. 5.) vystoupal  $f_{oF2}$  nad 7 MHz až odpoledne.

Je léto, a tak jsou proti ostatním měsícům roku v noci nejnižší použitelné kmito-

čty vysoké a ve dne naopak nízké. Determinujícími faktory, zejména pro spojení DX, jsou úroveň QRN a přítomnost sporadické vrstvy E. Ta nám sice často umožní „shortskipová“ spojení na horních pásmech KV a kousku VKV, ale tím, že se nachází mezi našimi anténami a vrstvami E a F, může odstínit signály na nižších kmitočtech. Naštěstí je sluneční aktivita dostatečně vysoká k tomu, abychom při místních spojeních nebyli odkázáni na pásmo 80 m a často mohli přejít na 40 m.

Průměrné indexy aktivity Slunce a magnetického pole Země za květen: sluneční tok 131,4 s.f.u., číslo skvrn  $R = 78,7$  a index geomagnetické aktivity z observatoře Wingst  $A = 12,2$ . Poslední  $R$  dosadíme do vzorce pro vyhlazený průměr a za listopad 2012 dostáváme  $R_{12} = 59,7$ .

OK1HH

## Červenec ve znamení ostrovů – IOTA Contest

### Svatý Martin



Obr. 1. Děvčata na ostrově Svätý Martin

Kjerstin, AF6KJ, a Travis, AF6WU, budou aktivní pod značkami PJ7/AF6KJ a PJ7/AF6WU z holandské části ostrova (Sint Maarten) v době od 5. do 9. července 2013. Pak se přesunou na francouzskou část ostrova (Saint Martin) a pod značkami FS/AF6KJ a FS/AF6WU budou činní v období od 10. do 14. července 2013. QSL za obě expedice vyřizuje Travis, AF6WU. Přednostně direktky (SAE + nový IRC nebo 2 USD).

### Špicberky

Svein, LA9JKA, bude aktivní z ostrova Bear (IOTA EU-027). Počátkem června dorazil na ostrov, kde bude činný až do poloviny prosince 2013. Svein má přidělenou značku JW9JKA. Vzhledem ke své pracovní činnosti na ostrově se bude objevovat na pásmech jen v době volna. Chce využívat všechna KV pásma včetně 6 metru. Bohužel požaduje QSL jen direkt. Jeho adresa: Svein Rabbevag,

Brendia 12, N-6013 Alesund, Norway. Zdali bude také potvrzovat spojení později přes LoTW, to se uvidí.

### Grónsko



Obr. 2. Dvoupásmová směrovka (pro pásma 4 a 6 m) OX3LX

Bo, OZ1DJJ, bude v Grónsku v létě 2013. Plánuje návštěvu od 20. července do 1. srpna 2013. Bude pracovat z ostrova Tasillag (NA-151) ze čtverce HP15EO také na pásmech 4 a 6 m pod značkou OX3LX. V srpnu (15. 8. – 1. 9.) podnikne EME expedici na ostrov NA-018 u východního pobřeží Grónska. Preferuje QSL direkt, via bureau snad také odpovídá.

### Pobřeží Slonoviny

Dim, F5SWB, známý z mnoha jeho návštěv Afriky, ohlásil expedici do republiky Ivory Coast. Začátkem června navštíví tuto zemi a pobude tam po několik měsíců. Pod značkou TU5DF bude vysílat



Obr. 3. QSL-lístek z Pobřeží Slonoviny z Port-Bouet blízko Abidjanu. QSL bude vyřizovat až po návratu domů.

### Norsko a Švédsko

Keith, G3TTC, je na okružní letní expedici po ostrovech Švédska a Norska. Navštíví přes 10 ostrovů v obou zemích, cestu zakončí během IOTA Contestu 27. – 28. července 2013 na ostrově Tjome, EU-061. QSL požaduje na G3TTC a odpovídá běžně via bureau nebo direkt.



### Brazílie

Brazilský tým sestávající ze 6 operátorů plánuje aktivovat brazilský ostrov Cotijuba (SA-060) od 26. do 28. července 2013, v době RSGB IOTA Contestu. Vysílat budou pod značkou PX8Z. QSL bude vyřizovat Renato, PY8WW, přednostně direkt (SAE+2 USD nebo nový IRC). Taktéž odpoví na QSL via bureau, ale s větším časovým odstupem.

OK2JS



## Kalendář závodů na červenec a srpen (UTC)

13.7.	OM Activity	CW/SSB	04.00-06.00
13-14.7.	IARU HF Championship	CW+SSB	12.00-12.00
20-21.7.	N.A. RTTY Party	RTTY	18.00-06.00
21.7.	National Mountain Day HB9	CW	06.00-10.00
21.7.	RSGB Low Power	CW	09.00-16.00
27-28.7.	RSGB IOTA Contest	CW+SSB	12.00-12.00
3.8.	SSB liga	SSB	05.00-07.00
3.8.	European SW Champ.	CW+SSB	12.00-24.00
3-4.8.	North American Party	CW	18.00-06.00
4.8.	Provozní aktiv KV	CW	05.00-06.00
5.8.	Aktivita 160	SSB	19.30-20.30
10.8.	OM Activity	CW/SSB	04.00-06.00
10-11.8.	European Contest (WAEDC)	CW	00.00-24.00
12.8.	Aktivita 160	CW	19.30-20.30
17-18.8.	Keymer's Club (KCJ)	CW	12.00-12.00
17-18.8.	RDA Contest	CW+SSB	08.00-08.00
17-18.8.	SARTG WW RTTY	RTTY	viz podm.
17-18.8.	N.A. Party	SSB	18.00-06.00
17-18.8.	CVA DX Contest	CW	21.00-21.00
18.8.	Závod SNP	CW+SSB	04.00-06.00
24-25.8.	SCC RTTY Contest	RTTY	12.00-12.00
24-25.8.	YO-DX Contest	CW+SSB	12.00-12.00
24-25.8.	CVA DX Contest	SSB	21.00-21.00

**Důležité upozornění: V závodě IARU HF Championship (13. – 14. 7.) reprezentuje ČR stanice OL3HQ. Ti, kdož s OL3HQ navážou nejvíce spojení (pásmo + mód), budou na setkání v Holicích odměněni!**

Kromě závodů v kalendáři probíhají ještě aktivity (party) některých USA států: Maryland 10. – 11. 8., Hawaii a Ohio 24. – 25. 8. Zájemci najdou podrobné podmínky u nás všeměs neznámých závodů, které se pořádají v Rusku, na [www.qrz.ru](http://www.qrz.ru) v oddíle závody a některých dalších závodů hlavně z amerického kontinentu na internetové adrese [www.hornucopia.com/contestcal/contestcal.html](http://www.hornucopia.com/contestcal/contestcal.html) Ti, co neznají azbuku a ruštinu, si zmíněné ruské stránky mohou přepnout na velmi kvalitní anglický překlad.

Pozor na změnu v bodování jednotlivých spojení u závodu IOTA: vzájemná spojení stanic, které nejsou na ostrově, se od letošního roku hodnotí pouze dvěma body, byla zrušena kategorie stanic s více operátory a QTH na kontinentě, a pokud někdo vyjede na ostrov, doporučuji pročíst celé podmínky – tam je změn více! Kdo v kalendáři postrádá Columbian Independence Contest, může se podívat na nové webové stránky LCRA – tato organizace letos slaví 80 let své existence a dříve populární závod již neuvádí.

**Adresy k odesílání deníků přes internet**

CVA DX: [cw@craec.org](mailto:cw@craec.org), [ssb@craec.org](mailto:ssb@craec.org)  
 EU SW Championship:  
 přes [http://lea.hamradio.si/~scc/euhf/euhf\\_log\\_submission.htm](http://lea.hamradio.si/~scc/euhf/euhf_log_submission.htm)  
 IARU HF Championship: [iaruhf@iaru.org](mailto:iaruhf@iaru.org)  
 IOTA: [iota.logs@rsgbcc.org](mailto:iota.logs@rsgbcc.org)  
 KCJ: [kcj-log@kcj-cw.com](mailto:kcj-log@kcj-cw.com)  
 N.A. Party: odeslat přes web:  
[www.ncjweb.com/naqplgsubmit.php](http://www.ncjweb.com/naqplgsubmit.php)  
 OM Activity: [omactivity@gmail.com](mailto:omactivity@gmail.com)  
 Provozní aktiv: přes  
[http://kvpa.unas.cz/nahrat\\_log.php](http://kvpa.unas.cz/nahrat_log.php)  
 RDA: [rx3rc@rdaward.org](mailto:rx3rc@rdaward.org)  
 RSGB LP: [lowpower.logs@rsgbhfcc.org](mailto:lowpower.logs@rsgbhfcc.org)  
 SARTG RTTY: [contest@sartg.com](mailto:contest@sartg.com)  
 SSB liga: [ssbliga@nagano.cz](mailto:ssbliga@nagano.cz)  
 WAEDC: [wacw@dxhf.darc.de](mailto:wacw@dxhf.darc.de)  
 YO-DX: [yodx-contest@hamradio.ro](mailto:yodx-contest@hamradio.ro)  
 Závod SNP: [om3kfv@zoznam.sk](mailto:om3kfv@zoznam.sk)

QX

## Pozvánka k NMD 2013

Třetí neděle v červenci se tradičně koná švýcarská radioamatérská soutěž „National Mountain Day“ (NMD), letos tedy **21. července** od 6 do 10 h UTC CW v pásmu 3,5 MHz. Stanice OK a OM soutěžit nemohou, ale mohou se zúčastnit jako protistanice a Švýcarům dávat body (předáváme jen RST).

Podrobnosti o této zajímavé, technicky i fyzicky náročné soutěži jsme přinesli v PE 7/2007 a jsou na: [nmd.uska.ch](http://nmd.uska.ch)

Soutěžící švýcarské stanice musí vysílat v polních podmínkách, v nadmořské výšce min. 800 m, napájení z baterií a celková hmotnost veškerého zařízení (včetně antény) může být max. 6 kg.

DVA



Obr. 1. S tímto minizařízením má Rolf, HB9DGV, každoročně v OK krásný signál

## Kalendář závodů na srpen (UTC)

3.8.	Sommer - BBT	1,3 GHz	07.00-09.30
3.8.	Sommer - BBT	2,3-5,7 GHz	09.30-12.30
3-4.8.	PZK Contest 50, 144 MHz a výše		14.00-14.00
4.8.	Letní QRP závod <sup>1)</sup>	144 MHz	07.00-13.00
4.8.	Sommer - BBT	432 MHz	07.00-09.30
4.8.	Sommer - BBT	144 MHz	09.30-12.00
4.8.	Alpe Adria VHF Contest	144 MHz	07.00-15.00
6.8.	VKV aktivita; NA <sup>2)</sup>	144 MHz	17.00-21.00
7.8.	MOON Contest <sup>3)</sup>	144 MHz	18.00-20.00
8.8.	VKV aktivita; NA	50 MHz	17.00-21.00
10.8.	FM Pohár	145 a 432 MHz	08.00-10.00
10.8.	Mistr. ČR dětí <sup>4)</sup>	145 a 432 MHz	08.00-10.00
13.8.	VKV aktivita; NA	432 MHz	17.00-21.00
14.8.	MOON Contest <sup>3)</sup>	432 MHz	18.00-20.00
15.8.	VKV aktivita; NA	70 MHz	17.00-21.00
18.8.	Provozní aktiv	144 MHz-76 GHz	08.00-11.00
18.8.	Mistr. ČR dětí <sup>4)</sup>	144 a 432 MHz	08.00-11.00
18.8.	DUR Activity Cont.	1,3 GHz a výše	08.00-11.00
20.8.	VKV aktivita; NA	1,3 GHz	17.00-21.00
27.8.	VKV aktivita; NA	mikrovln. pásmo	17.00-21.00

<sup>1)</sup> Deníky na: [qrp@seznam.cz](mailto:qrp@seznam.cz)

<sup>2)</sup> NA – Nordic Activity Contest

<sup>3)</sup> Hlášení na: [ok2vzb.waypoint.cz/mc/](http://ok2vzb.waypoint.cz/mc/)

<sup>4)</sup> Hlášení na OK10HK

DVA

## INZERCE

**Koupím „Boubín 80“. Nabídněte. Mob.: 739 933 362.**

**Prototyp hist. VKV RXu K13A (v. č. 1!) v naprosto původním a funkčním stavu dám za něm. RX Fu.H.E.c apod. Zdrojovou skříň pro K13A (prototyp) dám za něm. TX 80W.S a či 100W.S. apod. Též dám RX RFT188 a 1340.21F3. Vyobrazeny v AR 1957. L. Gasser, Břvany u Loun č. 9, PSČ 440 01.**

## † Silent key OK1JSI, RNDr. Ivan Šolc, CSc.



16. května 2013 jsme se rozloučili v modlitebně Jednoty bratrské v Železném Brodě s RNDr. Ivanem Šolcem, CSc., OK1JSI (ex OK1SI). Zemřel 13. května 2013 ve věku nedožitých 86 let.

Čtenáři PE-AR znají Ivana jako autora řady článků v našem časopise, v posledních letech hlavně na téma piezoelektrina a elektrolýza. Jeho profesí byla aplikovaná fyzika, dlouhá léta pracoval v turnovské Optické dílně Akademie věd. Ivan je autorem 25 patentů, jím vymyšlené unikátní interferenčně polarizační filtry nesou jeho jméno – filtry Šolcovy.

Úryvek z dopisu, který mi Ivan napsal před několika lety o Velikonocích:

„Je Zelený čtvrtek, zítra máme pašije. Přemýšlíme o světě, o našem národě i o nás samotných. Snažíme se nedat se strhnout rozkladem, který se na všechno valí. Připomínám staré indiánské přísloví: Nenadávej na tmu, ale zapal malou svíčku.“

OK1PFM

(TNX INFO OK1DEP)



Ivan, OK1JSI (uprostřed) při léčbě pulsní galvanoterapií

## XXIV. mezinárodní setkání radioamatérů v Holicích

se bude konat v pátek a sobotu **23. až 24. srpna 2013** na obvyklém místě v areálu kulturního domu a sokolovny v Holicích. Program: ● odborné přednášky ● besedy ● prodejní trhy ● stánky radioamatérských organizací ● bleší trh atd.

Sledujte: [www.ok1khl.com](http://www.ok1khl.com)

HOLICE




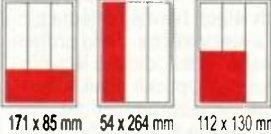
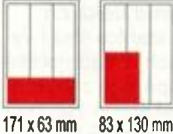
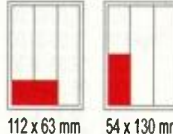


### MLADÍ RADIOAMATÉŘI

OK QRP klub - OK1KPB - OK2KFJ



Petr, OK1VEN, vedoucí radioamatérských kroužků a letních táborů pro mládež, každoroční účastník holicových radioamatérských setkání s mládeží

# CENÍK INZERCE (černobílá/barevná - Kč bez DPH)

 <p><b>celá strana</b> 171 x 264 mm <b>19.600/23.520 Kč</b></p>	 <p><b>1/2 strany</b> 171 x 130 mm <b>9.800/11.760 Kč</b></p>	 <p><b>2/3 strany</b> 112 x 264 mm <b>13.060/15.670 Kč</b></p>
 <p><b>1/3 strany</b> 171 x 85 mm    54 x 264 mm    112 x 130 mm <b>6.530/7.830 Kč</b></p>	 <p><b>1/4 strany</b> 171 x 63 mm    83 x 130 mm <b>4.900/5.880 Kč</b></p>	 <p><b>1/6 strany</b> 112 x 63 mm    54 x 130 mm <b>3.260/3.910 Kč</b></p>
 <p><b>1/9 strany</b> 54 x 85 mm <b>2.170/2.600 Kč</b></p>	 <p><b>1/12 strany</b> 54 x 63 mm <b>1.630/1.950 Kč</b></p>	<p><b>Specifické rozměry</b> po dohodě <b>44/53 Kč/cm<sup>2</sup></b> <b>Banner na <a href="http://www.aradio.cz">www.aradio.cz</a></b> <b>5.000 Kč/měsíc.</b></p>
<p><b>Obálka: vnitřní strana: 43.000 Kč, IV. strana: 53.000 Kč.</b></p>		
<p><b>Slevy při opakované inzerci</b> Ve 3 a více číslech se sazba snižuje o ..... 5 % V 6 a více číslech se sazba snižuje o ..... 10 % Při celoroční inzerci se sazba snižuje o ..... 20 %</p>		<p>Podklady pro inzerci přijímáme ve výstupních formátech PDF, JPG v rozlišení 150 LPI (300 DPI) na adrese <a href="mailto:inzerce@aradio.cz">inzerce@aradio.cz</a></p>
<p><b>Kontakt: AMARO, spol. s r. o., Karlovo nám. 30, 120 00 Praha 2; tel. 257 317 313; e-mail: <a href="mailto:pe@aradio.cz">pe@aradio.cz</a></b></p>		

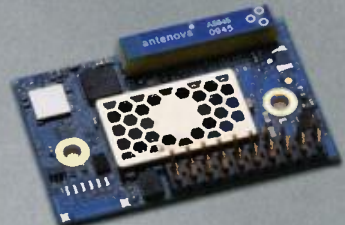
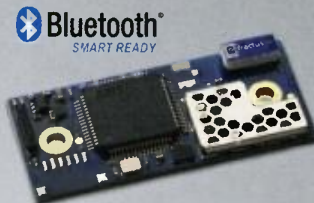
<p><b>Převodníky ETHERNET – RS232/422/485</b> Různá provedení, snadné použití, nízká cena (převodník, webový server, FTP server, ...), zakázkový software</p>	<p><b>Převodníky USB – RS232/485/422</b> "Chybí Vám sériový port?" Běžné i průmyslové provedení, galvanické oddělení, přenos všech signálů, virtuální driver</p>	<p><b>Převodníky a opakováče linek RS232 i RS485/422</b> Galvanické oddělení, přepětová ochrana, různá provedení, vysoká spolehlivost</p>
<p> <b>Teploměry</b> S výstupy RS232/485, USB, Ethernet (IP teploměr) Měření přímo ve °C.</p>	<p><b>Měřicí moduly DRAK</b> AD převodník 0-10 V, 4-20 mA, výstup Ethernet, USB, RS232/485. Nové rychlé provedení</p>	<p>Optické oddělení a prodloužení RS232 I/O moduly pro RS232/485/422, USB, Ethernet</p>
<p><b>PAPOUCH s.r.o.</b>      Elektronické aplikace dle Vašich požadavků - <a href="http://www.papouch.com">www.papouch.com</a> Strašnická 1a, Praha 10, tel. 267 314 267-9, 602 379 954</p>		

## Seznam inzerentů v PE 07/2013

A+A - plastové krabičky aj. .... VI	ELTIP - elektrosoučástky ..... VII
AEC - TV technika ..... IV	ERA components - elektronické součástky ..... V
AV-ELMAK - elektronické přístroje ..... V	FC service - nářadí, laboratorní zařízení ...IV. str. ob.
BEN - technická literatura ..... XII	FISCHER - elektronické součástky ..... IV
BS ACOUSTIC - ozvučovací technika ..... VI	FLAJZAR - stavebnice a kamery ..... V
DIAMETRAL - laboratorní přístroje ..... III	GM electronic - součástky, nářadí, přístroje ..... VIII, IX
ELECTRON 2013 - pozvánka na veletrh ..... I	KONEKTORY BRNO - konektory ..... VII
ELEKTROSOUND - plošné spoje, el. součástky.. VII	KPZ electronics - pájení a osazování ..... VI
ELEX - elektronické součástky aj. .... VII	PaPouch - měřicí a komunikační technika ..... 56
ELFA - optoelektronická čidla ..... VII	P + V ELECTRONIC - vinuté a mechanické díly ..... X
ELNEC - programátory aj. .... VII	SPEZIAL ELECTRONIC - frézky, Bluetooth .... II; III. str. ob.

# Bluetooth

## Bluetooth® Classic Serial Port Adapter™



**OBS410**  
Bluetooth 2.1  
Class 1, +4 dBm (2.5mW)  
dosah: 150 m interní/externí anténa

- UART 300 bit/s - 460.8 kbit/s
- CTS/RTS řízení toku
- AT příkazy
- Android support
- prostor pro vlastní aplikaci
- connectBlue Low Emission Mode™  
omezuje rušení dalších 2,4 GHz  
rádiových zařízení
- 9 digital I/O

**OBS411**  
Bluetooth 2.1+EDR  
Class 1, +4 dBm (2.5mW)  
dosah: 150 m interní/externí anténa

- UART 1200 bit/s - 1.25 Mbit/s
- CTS/RTS řízení toku
- AT příkazy
- Android support
- prostor pro vlastní aplikaci
- Wireless Multidrop™ 3 kanálů
- Extended Data Mode™ pro oddělení  
multipoint kanálů (každý slave může  
přijmout/vyslat jiná data)
- connectBlue Low Emission Mode™
- 12 digital I/O\*
- 4 A/D kanály\* (10-bit)

\* ... s BTIO firmware

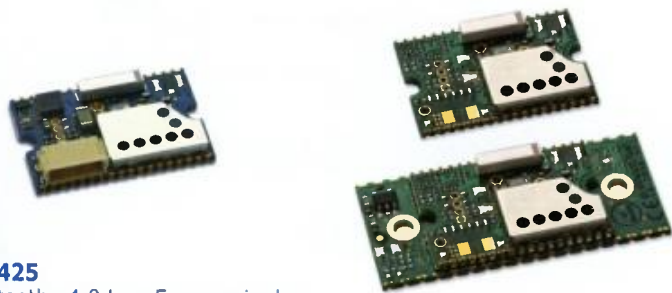
**OBS421**  
Bluetooth Dual Mode - Smart Ready  
(v4.0 Low Energy + Classic Bluetooth)  
Class 1, +10dBm (10mW)  
dosah: 300 m interní anténa  
500 m externí anténa

- UART 1200 bit/s - 1.50 Mbit/s
- CTS/RTS řízení toku
- AT příkazy
- Android support
- iPhone support
- (pouze Bluetooth Low Energy)
- prostor pro vlastní aplikaci
- Wireless Multidrop™ 7 kanálů
- Extended Data Mode™ pro oddělení  
multipoint kanálů (každý slave může  
přijmout/vyslat jiná data)
- connectBlue Low Emission Mode™
- 9 digital I/O

**OBS433**  
Bluetooth 2.1+EDR  
Class 1, +14 dBm (25mW)  
dosah: 800 m interní anténa  
1000 m externí anténa

- UART 1200 bit/s - 1.80 Mbit/s
- CTS/RTS řízení toku
- AT příkazy
- Android support
- prostor pro vlastní aplikaci
- Wireless Multidrop™ 7 kanálů
- Extended Data Mode™ pro oddělení  
multipoint kanálů (každý slave může  
přijmout/vyslat jiná data)
- connectBlue Low Emission Mode™
- 9 digital I/O

## Bluetooth® 4.0 Low Energy SMART



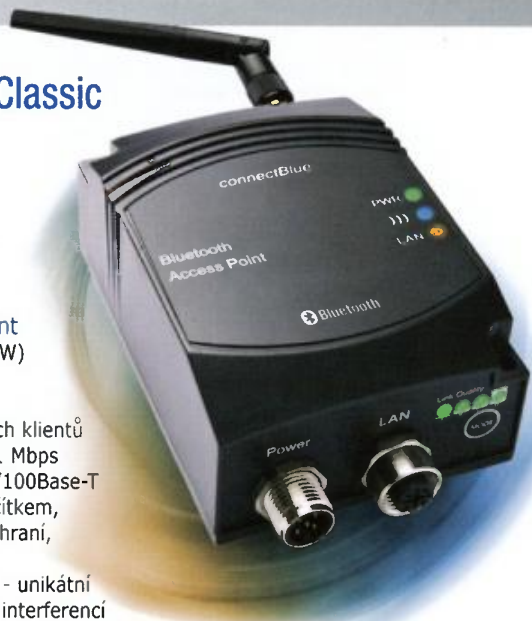
**OBS425**  
Bluetooth v4.0 Low Energy single-  
-mode (Bluetooth Smart)  
Class 1, +3 dBm (2.0mW)  
dosah: 150 m interní/externí anténa

- GPIO/SPI/I<sup>2</sup>C/UART interface
- Analogové vstupy
- Spotřeba 1-10 let na knoflíkový článek
- Možnosti: držák baterie, teplotní  
senzor, akcelerometry, LED, atd.
- Platforma pro zákaznické aplikace  
a profily/atributy
- EMC, Safety a Medical certifikace
- Industrial + Automotive teplotní  
rozsah -40°C až +85°C

**OLS425/OLS426**  
Bluetooth v4.0 Low Energy single-  
-mode (Bluetooth Smart) s UART  
Class 1, +3 dBm (2.0mW)  
dosah: 150 m interní/externí anténa

- UART logic level interface  
9600 bit/s - 115.2 kbit/s
- connectBlue Low Energy Serial Port Service
- AT příkazy
- EMC, Safety a Medical certifikace
- Industrial + Automotive teplotní  
rozsah -40°C až +85°C

## Bluetooth® Classic



**RBE221s**  
Bluetooth Access Point  
Class 1, +13dBm (20mW)  
dosah: 300 m

- 7 současně připojených klientů
- Agregovaná rychlost 1 Mbps
- Ethernet interface 10/100Base-T
- Snadné nastavení tlačítkem,  
nebo přes webové rozhraní,  
případně SNMP
- Low Emission Mode® - unikátní  
metoda pro zamezení interferencí  
s ostatními bezdrátovými zařízeními

RBE221s Bluetooth Access Point je kompletní jednotka umožňující současné připojení 7 Bluetooth zařízení do 10/100Base-T sítě Ethernet.

RBE221s je určena pro náročné aplikace, kde nahradí Ethernet kabely robustním bezdrátovým Bluetooth přenosem.



® **FC SERVICE**  
 spol. s r.o.

Zbraslavské nám. 458, 156 00 Praha 5 - Zbraslav;  
 tel.: 603 436 785, E-mail: fc@fc.cz;  
 bernstein@fc.cz; elabo@fc.cz;



**BERNSTEIN**

Nářadí pro profesionály

Komplexní  
 vybavení  
 elektrolaboratoří,  
 zkušeben  
 a velinů

**ELABO**